

KOSMOS

SONNENSCHUTZ

RAFFSTORE

WWW.KOSMOS.AT



RAFFSTORE

DER LICHTBLICK FÜR IHR RAUMKLIMA

Klimaschutz und Nachhaltigkeit: Außenliegender Sonnenschutz ist die energieeffiziente Lösung gegen Überhitzung von Gebäuden. Raffstore bestehen aus beweglichen und stufenlos verstellbaren Lamellen, die in Schienen oder an Seilen geführt werden. So wird eine gezielte Lichtlenkung ins Haus ermöglicht. Montiert werden Raffstore vor oder in die Fassade, aber generell nur im Außenbereich. In der Form ähneln diese sehr der Jalousie. Daher werden die Begriffe Raffstore und Jalousie gerne synonym verwendet. Der Unterschied liegt in der Lamelle. Die Lamellen der Raffstore sind größer und randgebördelt. Der Vorteil: die Lamellen sind stabiler und so auch robuster gegen Wind und Regen.



KOSMOS: INNOVATION UND TRADITION AUS ÖSTERREICH

KOSMOS zeichnet sich mit einer Tradition von über 66 Jahren durch das innovative Vollsortiment aus. Alles aus einer Hand - Raffstore, Rollläden, Insektenschutz, Markise, Screen, Jalousie und Glasdach. Unser Team von Sonnenschutz-Experten nützt die Erfahrung aus über 6 Jahrzehnten mit unzähligen erfolgreich ausgeführten Projekten. KOSMOS entwickelt und produziert Qualitäts-Sonnenschutz in Österreich.

Nachhaltigkeit und Klimaschutz:
Sonnenschutz für energieeffiziente Gebäudekühlung und Lichtregulierung ist unsere Leidenschaft.

ARCHITEKTUR & DESIGN



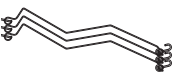
Raffstore sind für moderne Architektur mit großen Fensterflächen ideal. So sind lichtdurchflutete Räume und gleichzeitig eine intelligente, nachhaltige Raumkühlung möglich.

ENERGIE & KOMFORT



Die schwenkbaren Lamellen ermöglichen perfekt die optimale nachhaltige Nutzung der Sonnenenergie. Sie kühlen rund achtmal effizienter als innenliegender Sonnenschutz und machen Klimaanlage überflüssig.

LAMELLENTYPEN & DEREN VIELFALT



Trotz ihrer zarten Optik sind sie sehr robust – schließlich sind diese zum Teil hoher Belastung durch Witterungseinflüsse ausgesetzt.

ABDUNKELUNG & LICHTREGULIERUNG



Auf der einen Seite helfen die Lamellen, die Hitze draußen zu halten, gleichzeitig für reguliertes Licht im Raum zu sorgen. Die speziellen Abdunkelungslamellen bieten auch für Schlafräume die passende Lösung.

AUSSEN ODER INNEN GUT ZU WISSEN!

Vor der Entscheidung für einen Sonnenschutz steht zu allererst die Frage – außen oder innen? Wo liegt der optimale Sonnenschutz? Wenn es um effiziente, nachhaltige Raumkühlung geht. Gerade bei Häusern mit großen Glasflächen ist außen liegender Sonnenschutz die beste Lösung.



AUSSENLIEGENDER SONNENSCHUTZ

- Reflektiert oder absorbiert Wärmestrahlung, bevor sie das Innere des Hauses erreicht
- Schirmt Glasflächen wirksam vor Sonneneinstrahlung ab
- Der Wohnraum bleibt rund 8-mal kühler als innenliegender Sonnenschutz und 2-mal kühler als Jalousien zwischen den Fensterflügeln.
- Bietet zusätzliche Einbruchhemmung
- Wartungsarm und windstabil

Wichtig ist hier, dass bereits in der Planungsphase des Eigenheims die Anforderungen berücksichtigt werden und außenliegender Sonnenschutz im voraus geplant wird.



INNENLIEGENDER SONNENSCHUTZ

- Lenkt das Licht auf Wunsch zur Decke
- Stellt Teil der Innenraumgestaltung dar
- Geringe Anschaffungskosten
- Kann einfacher nachgerüstet werden
- Vermeidet Reflexionen als auch Blendungen
- Dekoratives Element an der Fensterinnenseite

JALOUSIE UND RAFFSTORE WO LIEGT DER UNTERSCHIED?

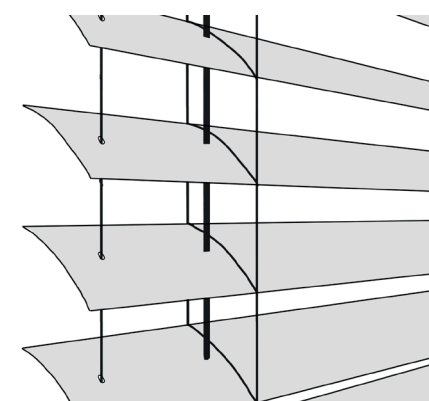
Immer wieder werden die KOSMOS Fachberater gefragt, was der Unterschied zwischen diesen Sonnenschutzsystemen ist. Wir haben die wichtigsten Informationen zu den drei am häufigsten eingesetzten außenliegenden Systemen zusammen gestellt.



JALOUSIE

Die Jalousie zeichnet sich durch flexible Lamellen und geringe Pakethöhen aus. Sie ist platzsparend und somit gut für Sanierungen geeignet. Jalousien sind immer seilgeführt und stellen preislich das Einstiegssegment dar.

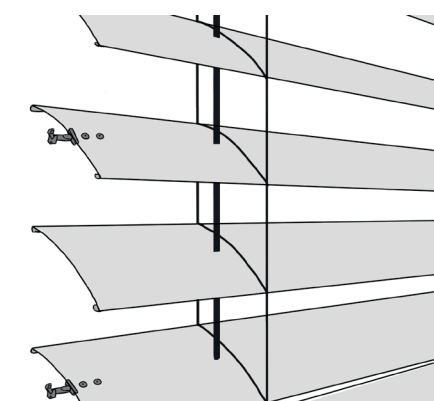
Es gibt viele Bedienmöglichkeiten: Schnur, Endloszug, Kurbel, Motor.



RAFFSTORE

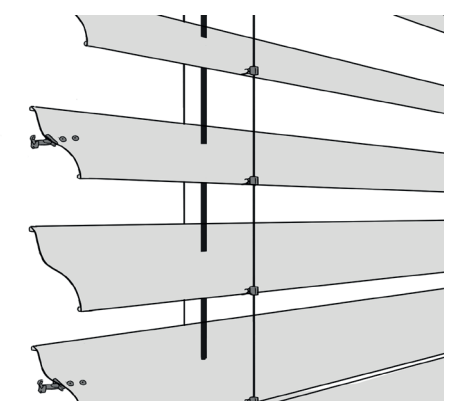
Raffstore sind schienengeführt und bieten damit durch das System mit seitlichen Führungszapfen erhöhte Stabilität. Das System funktioniert geräuscharm.

Es werden Flachlamellen und randgebördelte Lamellen eingesetzt. Es sind auch die Optionen windfest und seilgeführt (z.B. für Ganzglasecken) möglich.



VERBUNDRAFFSTORE

Erhöhte Stabilität wird durch spezielle Geometrie der Lamellen erzielt. Diese Abdunkelungslamellen mit Dichtlippe sorgen für optimales Schließverhalten. Schienengeführt für erhöhte Stabilität, geräuscharm und windstabil durch seitliche Führungszapfen. Es sind auch die Optionen Seitenaufzug, Windfest und Seilgeführt (z.B. für Ganzglasecken) möglich.





JALOUSIE

DIE TECHNIK IM DETAIL

Die Lamellen der Außenjalousien sind 50 mm breit und werden aus speziell legiertem, hochflexiblem, konkav-konvex gewölbtem, kupferfreiem Aluminiumband gefertigt.

Außerdem sind die Lamellen mit einer einbrennlackierten Dicklackbeschichtung versehen und so vor Witterung geschützt. Der Antrieb erfolgt wahlweise mittels Elektromotor, Kurbel, Endlosschnur oder Schnurzug.



JALOUSIE

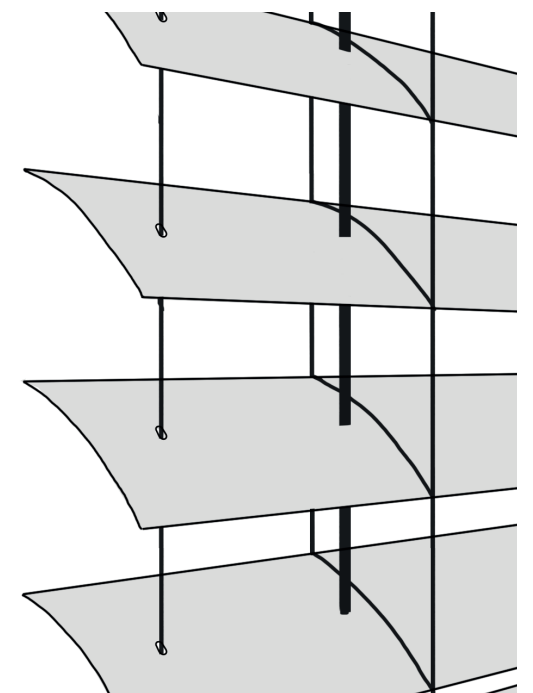
Die Außenjalousie ist sowohl für Innen als auch für Außen geeignet. Auch bei geringen Platzverhältnissen, glänzt die 50 mm Jalousie. Führend in Qualität und Lebensdauer.

LUXAMATIC

- Bedienung mittels Schnurzug, Endloszug oder Kurbel
- Oberschiene 39 x 35 mm
- Seitliche Führung mittels Polyamid ummanteltem Stahlseil
- Endschiene stranggepresst und pulverbeschichtet

MONOCOMMANDO

- Für Großflächige Beschattung
- Bedienung mittels Endloszug, Kurbel oder Motor
- Oberschiene 57 x 51 mm
- Seitliche Führung mittels Polyamid ummanteltem Stahlseil
- Endschiene stranggepresst und pulverbeschichtet



RAFFSTORE

DIE VIELFALT BEI FIRST CLASS SONNENSCHUTZ

RAFFSTORE

Raffstore bestehen aus beweglichen und stufenlos verstellbaren Lamellen, die in Schienen oder an Seilen geführt werden. So wird das Gebäude intelligent und nachhaltig ohne Klimaanlage gekühlt, da der Sonnenschutz das Glas beschattet und trotzdem eine gezielte Lichtlenkung ins Haus ermöglicht. Montiert werden Raffstore vor oder in die Fassade, aber generell nur im Außenbereich.

- Nachhaltig gegen die Überhitzung von Gebäuden
- Einfacher Einbau & wirtschaftliche Lösung
- Optionales Tageslichttransportsystem
- Hohe Windstabilität



SUPER 60



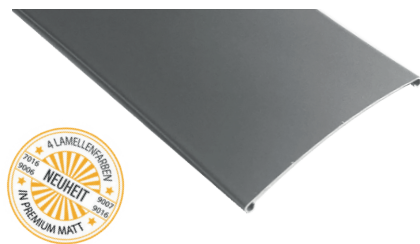
Die 60 mm breiten, aus einer Aluminium-Speziallegierung hergestellten Lamellen sind zur zusätzlichen Versteifung an beiden Längsrändern gebördelt. Der Lack ist zweifach eingebrannt und daher höchst kratzfest und dauerhaft.



SUPER 80 AT



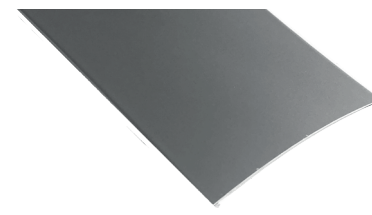
Die Super 80 AT ist eine Weiterentwicklung der Super 60 und somit eine Evolution in der Raffstorefamilie. Drei verschiedene Modelle sorgen für einen breiten Einsatzbereich und werden den vielfältigen Anforderungen gerecht.



SUPER 80 FLACH



Durch die 80 mm breiten, flexiblen, flachen Lamellen wird eine elegante Beschattung ermöglicht. Aufgrund der kleinen Pakethöhe ist die Super 80 besonders für Einbausituationen mit wenig Platz und niedriger Schachthöhe geeignet.



VERBUNDRAFFSTORE

Durch die verbesserte Lamellengeometrie wird ein sehr guter Lamellenschluss erreicht. Elliptische Metallführungsrippel erhöhen die Stabilität und der Lauf in den Führungsschienen mit integrierten Kunststoffkeder vermindert das Windgeräusch auf ein Minimum. Die einzelnen Lamellen sind mit speziellen Lamellenhäkchen aus Edelstahl versehen, welche über die Schlaufenkordeln zu einer perfekten Verbindung des Behangs führen.

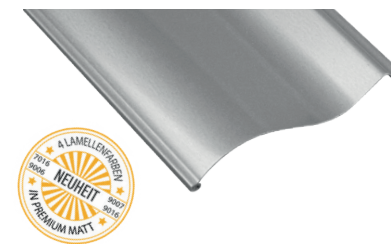
- Wirksamer Sonnenschutz und dadurch angenehme Raumatmosphäre
- Lichtregulierung bis zur Abdunkelung
- Extreme Witterungsbeständigkeit
- Ansprechende Optik



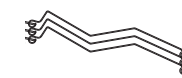
SIA 90



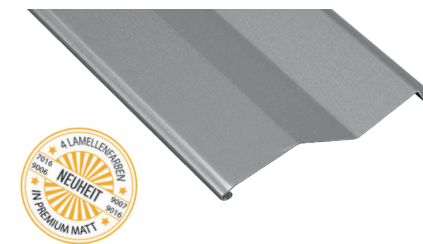
Die elegant geschwungene Form der 90mm breiten S-Lamelle ermöglicht einen verbesserten Lichttransport in den Innenraum. Durch die Geometrie wird auch die Stabilität der Lamelle nochmals wesentlich erhöht.



ZELOS 90



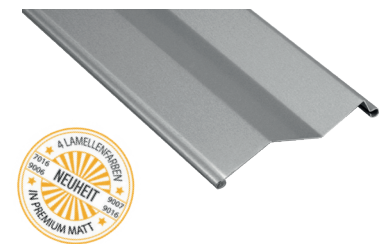
Die 90mm breite Z-Lamelle besticht durch ihr geradliniges Design. Der besonders breite Mittelsteg erhöht die Festigkeit gegenüber herkömmlichen Systemen wesentlich.



ZELOS 73



Die 73 mm breite Z-Lamelle besticht durch ähnliche Eigenschaften wie ZeLOS 90, kommt jedoch dort zum Einsatz, wo schmale Schächte gefordert sind oder eine feingliedrige Optik gewünscht ist.



IMMER DIE PASSENDE LÖSUNG

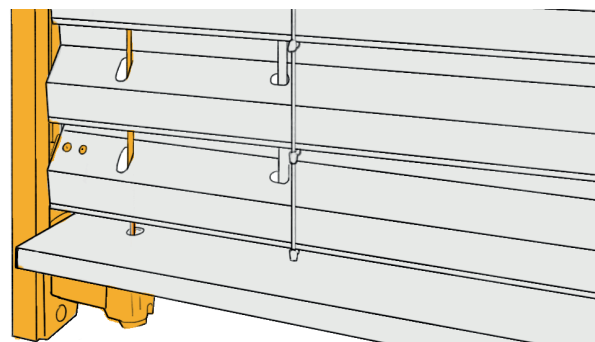
DIE AUSFÜHRUNGS TYPEN



WINDFEST

Bei dieser speziellen Konstruktion werden die Lamellen, zusätzlich zu den verstärkten Führungsschienen und Haltern seitlich noch mit kunststoffummantelten Niro-Seilen im Lamellenbereich geführt (bei breiteren Anlagen auch zusätzliche Mittelseile).

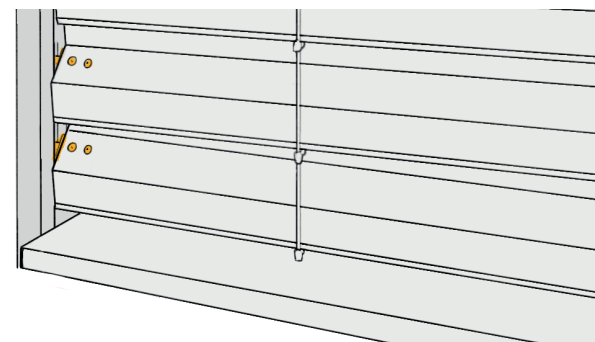
- Erhöhte Windstabilität bis 90 km/h
- Robuste Bauweise
- Ideal für windexponierte Lagen
- Zusätzliche Windsicherung



SEITENAUFZUG

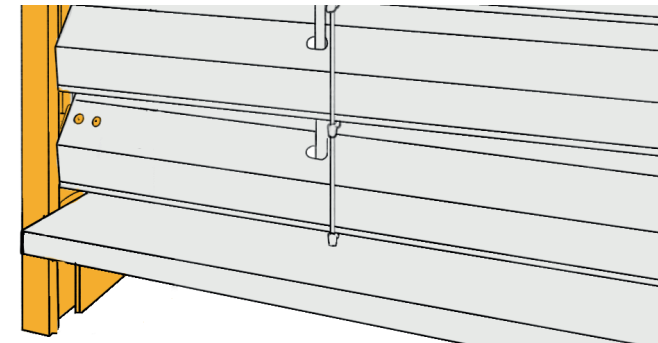
Durch die enorme Zugfestigkeit entspricht die Zelos- und Sia-Seitenaufzugausführung auch dann den Anforderungen, wenn herkömmliche Konstruktionen längst versagen. Windkanalprüfungen bestätigen diesem System bestmögliche Stabilität. Jede einzelne Lamelle wird beidseitig mit Bolzen in den Schienen geführt.

- Einbruchshemmend dank Hochschiebesicherung
- Wartungsfreundlich und einfache Reinigung
- Verbesserte Abdunkelung
- Auflaufschutz verhindert Schräglauf



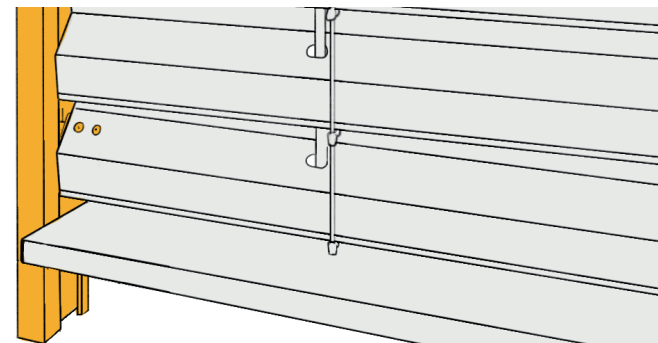
COMPACT

Die optimale Lösung für Fenster und Sonnenschutz im Paket. Das Raffstore System, das am häufigsten zum Einsatz kommt. Durch den vormontierten Kasten und ein optimiertes Stecksystem kann die Montage effizienten in einem Schritt durchgeführt und damit ein erstklassiges Preis-Leistungsverhältnis erzielt werden.



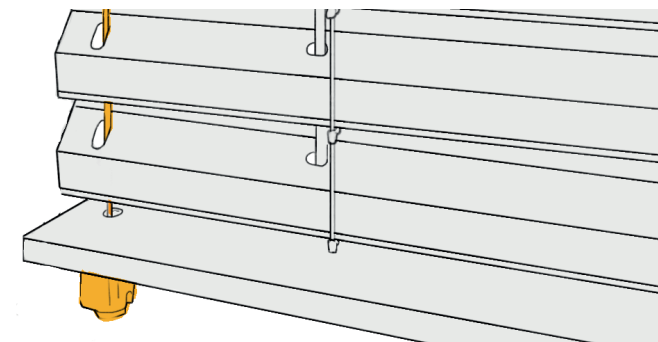
SCHIENENFÜHRUNG

Bei dieser Ausführung werden die Lamellen wechselseitig geführt. Dies erfolgt mittels ultraschallverschweißten Kunststoffbolzen.



SEILFÜHRUNG

Seilführungen kommen speziell zur Anwendung, wenn eine sehr transparente Optik gefordert ist, wie z.B. Glasfassaden oder Nurglasecken. Die Führung erfolgt über ein kunststoffummanteltes Niro-Seil mit 2,5 mm Durchmesser.



COMPACT INNOVATION EFFIZIENT





DIE COMPACT RAFFSTORE TECHNOLOGIE

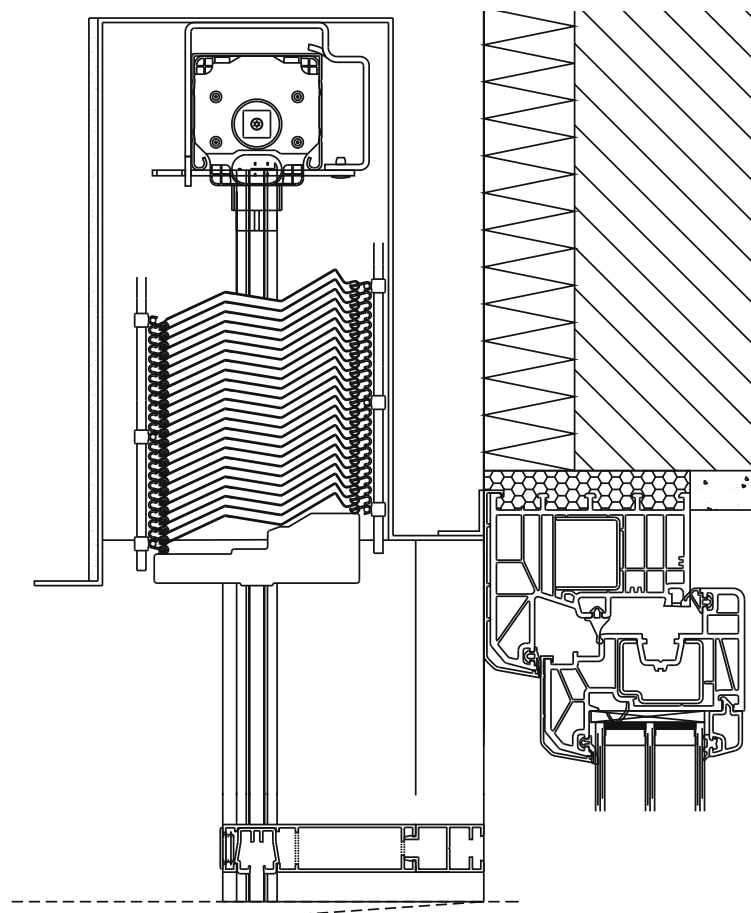
Die KOSMOS Compact Edition bietet die Möglichkeit, den Raffstore als Fertigelement auszuführen. Dabei wird der Raffstore in eine Blende, einem Sichtkasten oder auch in einem Unterputzkasten aus Aluminium integriert.

Optional können je nach thermischen Erfordernissen unterschiedlichste Typen oder Stärken von Dämmmaterialien hinter dem Kasten integriert werden. Die geschlossenen Führungsschienen können sowohl Unterputz als auch sichtbar montiert werden. Die Revisionsbarkeit bleibt dennoch durch den Kunststofflaufkanal aus hochtemperaturbeständigem ABS-Material gegeben.

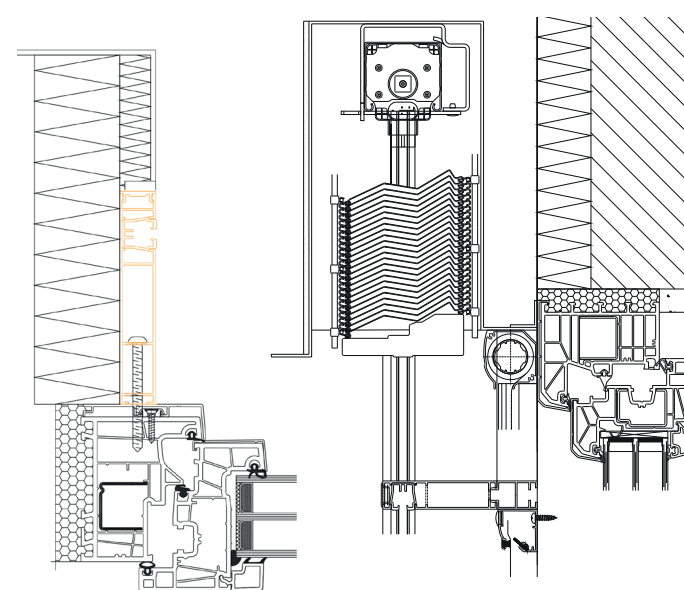


- + EINFACHE MONTAGE
- + VERDECKTLIEGENDE BEFESTIGUNG
- + KASTEN UND SCHIENE IN DIE FASSADE INTEGRIERBAR
- + FORMSCHÖN UND ROBUST
- + IDEAL MIT INSEKTENSCHUTZ KOMBINIERBAR
- + GROSSE TYPEN UND VARIANTENVIELFALT
- + MONTAGE GLEICHZEITIG MIT DEM FENSTER MÖGLICH
- + PREMIUMFARBEN FÜR COMPACT UNTERPUTZ AUSFÜHRUNG IN EXPRESS-LIEFERZEIT

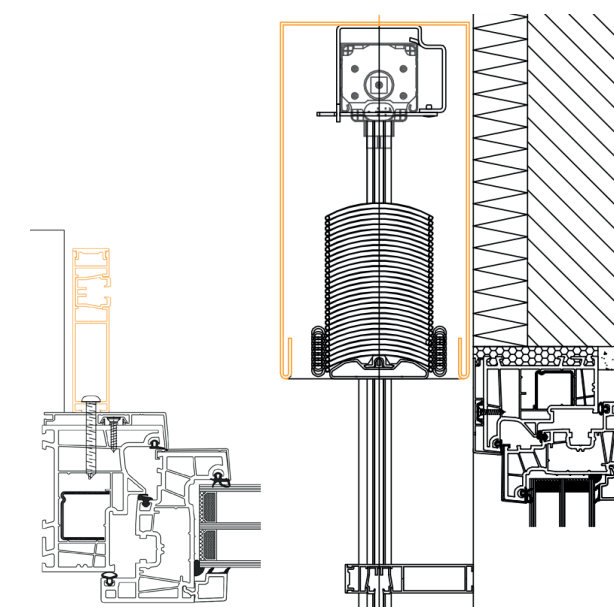
	RAL 7016 MATT		RAL 9016 MATT
	RAL 9006 MATT		RAL 9007 MATT



UNTERPUTZ AUSFÜHRUNG



SICHT AUSFÜHRUNG



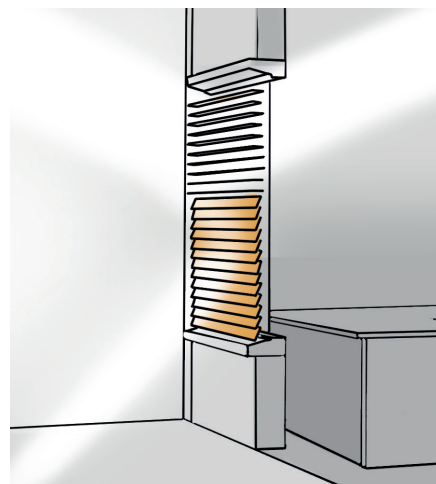
IMMER IM BESTEN LICHT

TAGESLICHT-TRANSPORT

Der Lamellenbehang wird durch eine spezielle Technik in zwei Zonen geteilt. Im oberen 1/3 werden die Lamellen waagrecht bis leicht geneigt positioniert, die unteren 2/3 Teil nahezu geschlossen sind.

So ergibt sich eine blendfreie Zone im Arbeitsbereich. Durch die geöffnete Lamellenstellung oben wird das natürliche Licht über die Raumdecke nach innen gelenkt. Die optimalen Lichtverhältnisse sind somit speziell bei hellen Lamellen geschaffen. Auf Wunsch kann der gesamte Lamellenbehang geschlossen werden.

Aus störender, greller Strahlung wird durch die stufenlos regulierbaren Lamellen angenehmes, diffuses Licht, das durch Reflexion nach oben besonders weit ins Rauminnere geleitet wird. Option: Arbeitsstellung, verhindert die Dunkelphasen beim Absenken der Storen.



90° GEÖFFNETE LAMELLEN

Optimale Raumausleuchtung durch natürliches Licht im Innenraum.



45° GEÖFFNETE LAMELLEN

Die ideale Lamellenstellung bei tiefem Sonnenstand, ausreichende Belichtung der Räume mit Tageslicht.



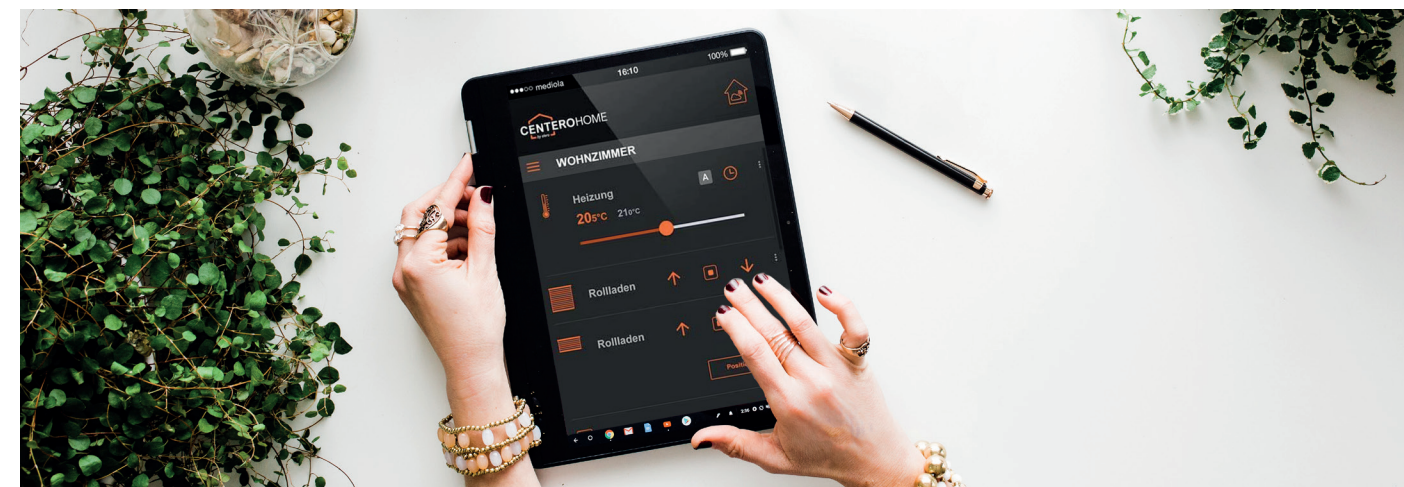
GESCHLOSSENE LAMELLEN

Keine Einblicke von außen möglich. Zusätzliche Wärmedämmung.

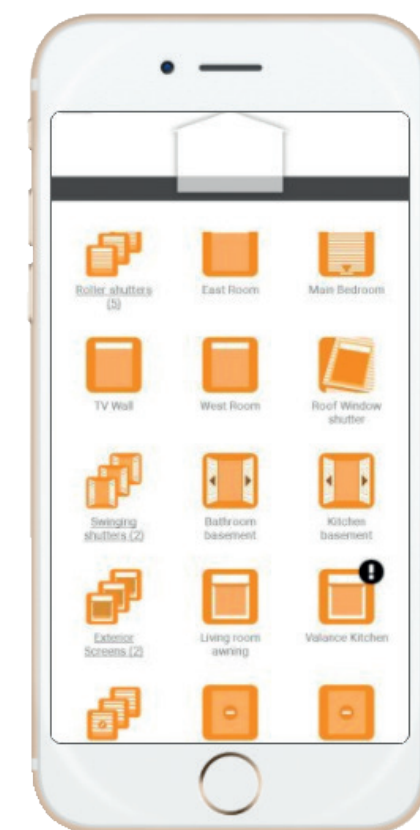
AM BESTEN SMART

MOTORANTRIEBE UND STEUERUNGEN

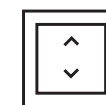
Unsere Raffstore können mit drahtgebundenen oder funkgesteuerten Motorantrieben bedient werden. Zur Bedienung der drahtgebundenen Motorantriebe sind einzelne Schalter verwendbar, die auch über Zeitschaltuhren verfügen oder in Haussteuerungen eingebunden werden können.



Funkgesteuerte Motorantriebe lassen sich komfortabel über Funk-Wandsender sowie über Ein- oder Mehrkanal-Handsender bedienen. Mit Funk-Zeitschaltuhren und Sonnensensoren ist eine zeit- oder helligkeits abhängige Automatisierung ebenfalls möglich. Funk-Antriebe lassen sich einfach in Smarthome-Systeme einbinden, womit diese auch mittels Smartphone oder Tablet bedient werden können. Funk-Sender können je nach Bedarf und ohne großen Aufwand jederzeit nachgerüstet werden.



MOTORISIEREN



Bequeme Steuerung per Funk und die Grundlage für die Hausautomation.

ERWEITERN



Sensoren reagieren auf Wetterveränderungen, Beleuchtung und Wärmestrahler verlängern die Zeit im Freien.

VERNETZEN



Wohlfühlszenarien gestalten und nach Belieben steuern.



KOSMOS

SONNENSCHUTZ

WWW.KOSMOS.AT

Kosmos Sonnenschutz GmbH
Feldhamer Straße 2, 4655 Vorchdorf
T: +43 / (0)7614 / 7351 - 0
M: office@kosmos.at

Druckfehler/Technische Änderungen und Farbabweichungen vorbehalten!
© Kosmos Sonnenschutz GmbH, 02|21