



# MARKISEN

## MONTAGEANLEITUNG FÜR MARKISEN

### TYPEN: STYLE, DESIGN, EFFECT, EFFECT SQUARE

#### ALLGEMEINE HINWEISE:

Bitte lesen Sie diese Anleitung vor der Montage und ersten Bedienung aufmerksam durch und beachten Sie vor allem die Sicherheitshinweise. Schäden, die durch Nichtbeachtung der Bedienungs- und Wartungsanleitung entstehen, unterliegen nicht der Gewährleistung. Bewahren Sie diese Anleitung bis zur Entsorgung des Produktes gut auf bzw. geben Sie diese beim Verkauf mit. Die Anleitung enthält auch Hinweise zur Wartung und Instandsetzung. Der Eigentümer oder Besitzer der Markise muss Benutzer (falls es sich um Dritte handelt) auf die Bedienungsanleitung hinweisen und muss Dritte ebenfalls auffordern, die Markise entsprechend der Bedienungsanleitung zu benutzen.

Die Montage des Gesamtsystems hat durch einen Fachbetrieb zu erfolgen.

Vor Ort müssen die bauseitigen Befestigungsmöglichkeiten geprüft werden, um einen sicheren Halt für den Anbau der Markise zu gewährleisten. Die Wahl des Befestigungsmaterials muss nach dem örtlichen Montageuntergrund erfolgen. Die Markise wird ohne Montagmaterial geliefert.

Die Komponenten dieser Markise entsprechen den zur Zeit geltenden Anforderungen und Regeln der Technik. Änderungen an der Konstruktion sind nur mit Zustimmung der Wick Fenster & Sonnenschutz GmbH – Kosmos erlaubt.

Reparaturen und Demontage dürfen nur durch dafür ausgebildetes Fachpersonal erfolgen. Nehmen Sie selbst keine Veränderungen am Produkt vor. Eine sichere Handhabung ist dann nicht mehr gewährleistet.

Dargestellte Abbildungen sind exemplarisch. Für Informationen zu abweichenden Ausführungen wenden Sie sich bitte an Ihren Lieferanten. Wenn Sie Zweifel bezüglich der Erklärungen oder der Interpretation haben, kontaktieren Sie bitte das Verkaufspersonal Ihres Verkäufers, ehe Sie die Markise in Gebrauch nehmen und/oder diese montieren.

## QUALIFIKATION:

Die Montageanleitung richtet sich an den qualifizierten Monteur, der über verteilte Kenntnisse in folgenden Bereichen verfügt:

- Einhaltung des Arbeitsschutzes, Unfallverhütungsvorschriften und der Betriebssicherheit
- Umgang mit Leiter und Gerüst
- Sicherer Transport und Lagerung der Markise
- Umgang mit Werkzeugen und Maschinen
- Beurteilung und Einbringung der Befestigungsmittel in der vorhandenen Bausubstanz
- Inbetriebnahme der Markise und Unterweisung des Nutzers

Wird über eine dieser Qualifikationen nicht verfügt, muss ein fachkundiges Montageunternehmen beauftragt werden.

## TRANSPORT:

Wegen des Gewichts des Produkts ist es ratsam, den Transport und die Montage des Produkts von mindestens 2 Personen durchführen zu lassen. Die zulässigen Achslasten und das zulässige Gesamtgewicht für das Transportmittel dürfen nicht überschritten werden. Das Transportgut ist sachgerecht und sicher zu befestigen. Die Verpackung der Markise ist vor Nässe zu schützen. Eine aufgeweichte Verpackung kann sich lösen und zu Unfällen führen. Die zum Zwecke der Wareneingangskontrolle geöffnete Verpackung muss für den Weitertransport wieder sachgerecht verschlossen werden. Die Markise ist nach dem Abladen seitenrichtig zum Anbringungsort zu transportieren, so dass diese nicht mehr unter engen Platzverhältnissen gedreht werden muss! Markisen niemals am Kopfstück stehend lagern.

### Befestigung und Hochziehen an Seilen

Muss die Markise in einem höheren Bereich mit Hilfe von Seilen hochgezogen werden, so ist die Anlage,

- aus der Verpackung zu nehmen,
- die Transportseile so zu befestigen, dass die Markise nicht herausrutschen kann,
- gleichmäßige Lastenverteilung (waagrecht Lage) beim Hochziehen

### Absturzsicherung

- Bei Arbeiten in großer Höhe sind geeignete Sicherungen von Personen hinsichtlich einer Absturzgefahr zu treffen.
- Leitern oder Gerüste müssen einen festen Stand und sicheren Halt bieten.

## INBETRIEBNAHME UND ÜBERGABE:

Personen dürfen sich während der Probeläufe nicht im Bereich der Markise aufhalten. Alle Gegenstände die sich unter der Markise befinden, sind zu entfernen.

### Übergabe

Nach Abschluss der Montage sind folgende Anleitungen an den Nutzer zu übergeben:

- Montageanleitung
- Bedienungsanleitung
- Einstellanleitung (Motorantrieb)
- Übergabeprotokoll

Der Nutzer ist umfassend von der Montagefirma hinsichtlich der Bedienungs-, Sicherheits- und Nutzungshinweise, aufzuklären. Dem Kunden ist auf dem Übergabeprotokoll die tatsächliche Windwiderstandsklasse, die nach der Montage erreicht wurde, zu dokumentieren. Es kann die Widerstandsklasse 0, 1 oder 2 sein und ist abhängig von den örtlichen Gegebenheiten der Montage. Die automatische Sonnen- und Windsteuerung ist nach diesem Wert einzustellen. Auf dem Protokoll ist die eingestellte Neigung der Markise anzugeben.

Das Übergabeprotokoll ist vom Nutzer und Fachhändler gegenzuzeichnen. Bei unvollständigen oder nicht ausgefüllten Protokollen wird die Markise in die Windwiderstandsklasse 0 eingestuft.

## ERKLÄRUNG DER SYMBOLE:

Die Sicherheitshinweise finden Sie an den erforderlichen Stellen in dieser Bedienungsanleitung. Diese Hinweise werden mit einem Symbol und/oder mit einem bestimmten Text markiert. Lesen Sie die entsprechenden Hinweise sorgfältig durch!

Gefahr/Achtung!

Vorgehensreihenfolge

Wichtige Informationen.

Sicherheitshinweis.

Wichtiger Sicherheitshinweis!

Warnung: Es ist für die Sicherheit aller Personen wichtig, dass diese Hinweise beachtet werden! Diese Hinweise unbedingt aufbewahren!

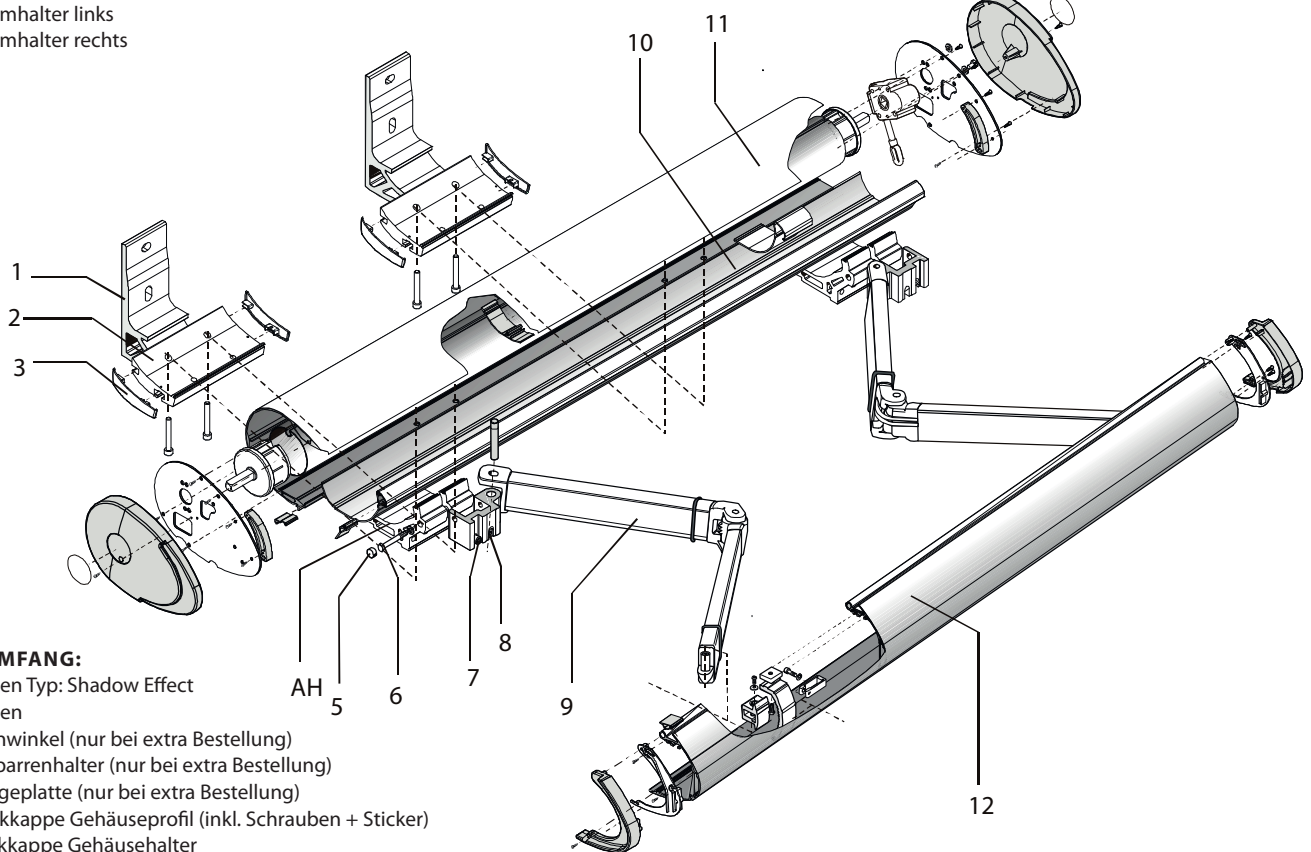
# MONTAGEANLEITUNG FÜR EFFECT

## EXPLOSIONSZEICHNUNG:

- 1 Konsolen
- 2 Gehäusehalter
- 3 Abdeckkappe Gehäuse
- 4 Gehäusedeckel
- 5 Abdeckkappe
- 6 Klemmschraube
- 7 Hochschlagschraube
- 8 Stützschraube
- 9 Gelenkarm
- 10 Tuchleitblech
- 11 Gehäuseprofil
- 12 Ausfallprofil
- AH Armhalter links
- Armhalter rechts

## MONTAGESCHRITTE:

1. Prüfen des Lieferumfangs auf Richtigkeit
2. Überprüfung des benötigten Werkzeuges
3. Anzeichnen und Befestigen der Konsolen
4. Kabeldurchführung für elektrische Zuleitung bohren (nur bei Motorantrieb)
5. Markise in Konsolen einhängen und sichern
6. Markisenneigung einstellen
7. Ausfallprofil einstellen
8. Elektroinstallation ausführen (nur bei Motorantrieb)
9. Getriebeöse und Markisenkurbel (nur bei Kurbelantrieb)
10. Abdeckkappen Gehäuseprofil montieren



### 1. LIEFERUMFANG:

- 1x Markisen Typ: Shadow Effect
- \*x Konsolen
- \*x Deckenwinkel (nur bei extra Bestellung)
- \*x Dachsparrenhalter (nur bei extra Bestellung)
- \*x Montageplatte (nur bei extra Bestellung)
- 2x Abdeckkappe Gehäuseprofil (inkl. Schrauben + Sticker)
- \*x Abdeckkappe Gehäusehalter
- 1x Montageanleitung
- 1x Bedienungsanleitung
- 1x E-Anschluss – und Einstellanleitung (nur bei Motorantrieb)
- 1x Markisenkurbel inkl. Getriebeöse und Stahlfederklemme (nur bei Kurbelantrieb)
- 1x Probelauf oder Programmierkabel (nur bei extra Bestellung)

\*Stückzahl in Abhängigkeit von: Breite, Ausfall, Montageuntergrund und Dübelauszugskräften

### 1.1. LIEFERUMFANG:

Prüfen des Lieferumfangs

Vor Beginn der Montage ist zu prüfen:

- Ob die bei der Bestellung gemachten Angaben über Markisentyp, Farbe, Antriebsart (Kurbel/Motor) und Antriebsseite mit der Lieferung übereinstimmen
- Anzahl und Richtigkeit der gelieferten Teile, siehe Lieferumfang

### 2. BENÖTIGTES WERKZEUG:

- Leiter/Gerüst
- Wasserwaage
- Richtschnur
- Bandmaß oder Meterstab
- Schlagbohrmaschine und Bohrer (Auswahl nach Befestigungsuntergrund und -mittel)
- Innensechskantschlüssel 6mm
- Maul/Ringschlüssel SW17 und Befestigungsmittelgröße
- Kreuzschlitzschraubendreher PH2

Abbildung 2  
(Systemdarstellung)

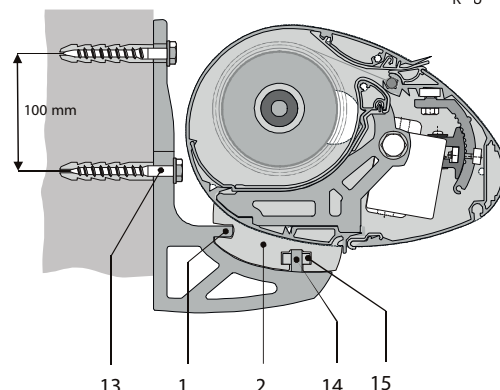
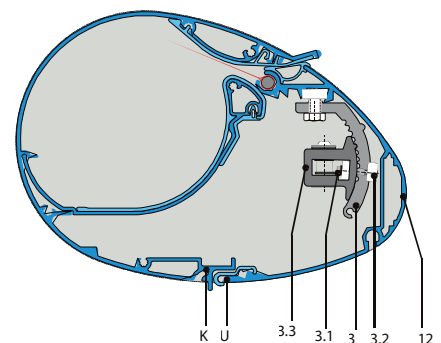
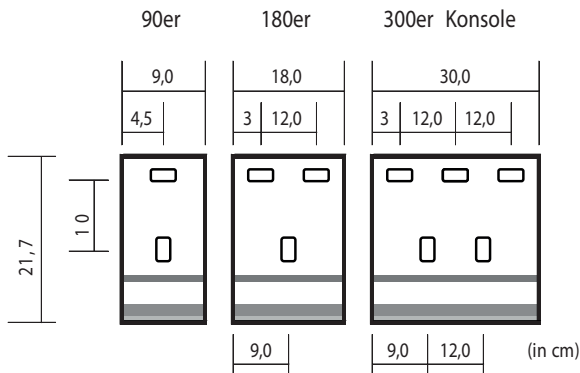


Abbildung 3

### 3. MONTAGEKONSOLEN TYPEN EFFECT



### 3A. MONTAGEKONSOLEN

Vor Beginn der Montage ist zu prüfen:

- ob die gelieferten Montagekonsolen in Art und Anzahl mit der Bestellung übereinstimmen,
- ob die bei der Bestellung gemachten Angaben über den Befestigungsuntergrund übereinstimmen. (siehe Tabelle)

Sollten hierbei Abweichungen festgestellt werden, welche die Sicherheit beeinträchtigen, so darf die Montage nicht durchgeführt werden. Die Markise erfüllt die Windwiderstandsklasse nur wenn die vom Hersteller empfohlene Anzahl und Art der Konsolen unter Berücksichtigung der richtigen Dübelauswahl und Dübelauszugskräfte montiert wird.

### 3B. ANZEICHNEN UND DAS BEFESTIGEN DER KONSOLEN

- Position der Konsolen (Abb.3 Pos.1) auf Montageuntergrund anzeichnen und bohren. Die Konsolen müssen unter jedem Gehäusehalter (Abb.3 Pos.2) angebracht werden Markisen mit einem dritten Gelenkarm (mittiger Arm) erhalten am dritten Arm eine Konsole.
- Auf eine genaue waagrechte Ausrichtung der Konsolen achten (Wasserwaage verwenden)
- Jede Konsole mit den entsprechenden Befestigungsmitteln montieren (beachten Sie die Verarbeitungsrichtlinien und Auszugskräfte des Dübelherstellers, sowie die Randabstände des Montageuntergrundes).
- Konsolen an der Wand mit Wasserwaage ausrichten, fluchtend in Lot und Waage.
- Lochmarkierungen anzeichnen und Bohrungen für die gewählten Befestigungsmittel entsprechend den Befestigungsrichtlinien des Herstellers vornehmen. Bei Verwendung von sogenannten „Klebeanker“ beachten Sie unbedingt die erforderlichen Aushärtezeiten.
- Bei Vollwärmeschutz muss die Konsole so unterfüttert werden, dass sich diese auf eine stabile Druckfläche abstützen kann. Hierzu können die verschiedenen Distanzunterlagen verwendet werden. Wichtig ist dabei, dass die Distanzierung knapp tiefer als der Wärmeschutz gewählt wird, sodass sich die Konsole unter keinen Umständen an Putz sondern an der Unterlage abstützt. Es ist im Falle einer Unterfütterung unerlässlich, die Konsole anschließend mittels wetter- und UV-beständigem Silikon o.ä. mit dem Mauerwerk abzudichten. Bei Montage auf Dachsparren ist unbedingt auf die Tragfähigkeit der Sparren zu achten!

**HINWEIS: Die Markise wird grundsätzlich mit folgender Anzahl an Konsolen geliefert!**

| Tabelle:1 |       | Konsolenanzahl für:<br>Wandmontage Beton B25 C20/25 (Dübel:FAZ II M12) |          |          |          |          |          |          |  |
|-----------|-------|--|----------|----------|----------|----------|----------|----------|--|
|           |       | Markisenbreite   |          |          |          |          |          |          |  |
| (cm)      | 0-350 | 351-400  | 401-450  | 451-500  | 501-550  | 551-600  | 601-650  | 651-700  |  |
| Konsole   | 90er  | 90er   | 180/90er | 180/90er | 180/90er | 180/90er | 180/90er | 180/90er |  |
| 150cm     | 2     | 2  | 0/2      | 0/2      | 0/2      | 0/2      | 0/2      | 0/3      |  |
| 200cm     | 2     | 2  | 0/2      | 0/2      | 0/2      | 0/2      | 0/2      | 0/3      |  |
| 250cm     | 2     | 2  | 0/2      | 0/2      | 0/2      | 0/2      | 0/2      | 2/1      |  |
| 300cm     | 2     | 2  | 0/2      | 0/2      | 2/0      | 2/0      | 2/0      | 2/1      |  |
| 350cm     | ---   | 2  | 2/0      | 2/0      | 2/0      | 2/0      | 2/0      | 2/1      |  |
| 400cm     | ---   | ---  | 2/0      | 2/0      | 2/0      | 2/0      | 2/0      | 2/1      |  |

### 4. WANDDURCHFÜHRUNG FÜR KABEL BOHREN (NUR BEI MOTORANTRIEB)

Ca. 10 mm Bohrung für die elektrische Zuleitung durch die Wand bohren, an der Seite, an der bei der Markise das Elektrokabel austritt. Die Zuleitung für den Motorantrieb ist ÖVE-gerecht vorzubereiten!

### 5. MARKISE EINHÄNGEN (ABBILDUNG 3)

Im Bereich der Gehäusehalter ist die Markise an die Wandbefestigung zu heben und ganz an die Konsolen zu drücken. Die Druckplatten (Abb.3 Pos.15) für die Markisenbefestigung sind unterhalb der Konsolen auszurichten und mit einem Innensechskantschlüssel (Gr.6) beide Schrauben (M8x25) Pos. 14 und U-Scheiben (8,4) festzuziehen, um die Markise zu sichern.

### 6. NEIGUNG EINSTELLEN (ALLE POS. NR. BEZIEHEN SICH AUF ABBILDUNG 1)

Achtung! Die Arme stehen unter hoher Federspannung, Verletzungsgefahr! An beiden Seiten der Markise sind folgende Arbeiten auszuführen:

- Fahren Sie die Markise aus.
- Das Heben und Senken des Ausfallprofils (Pos. 12) erfolgt am Armhalter (Pos. AH).
- Kunststoffabdeckkappe (Pos.5) abnehmen.
- Lösen Sie die Klemmschraube (Pos.6) und die Hochschlagschraube (Pos. 7).
- Markisenarm durch leichtes Anheben entlasten.
- Drehen Sie die Stützscharbe (Pos. 8) links herum, um die Armstellung nach oben zu verändern und rechts herum, um den Arm zu senken.
- Mit einer Wasserwaage den waagerechten Sitz des Ausfallprofils prüfen.
- Festziehen der Hochschlagschraube (Pos. 7) und Klemmschrauben (Pos. 6)
- Kunststoffabdeckkappe (Abb.1 Pos. 5) aufsetzen.

**HINWEIS: Damit bei Regen eine Ansammlung von Wasser im Markisentuch (Wassersackbildung) verhindert wird, ist es notwendig, bei vollständig ausgefahrener Markise ein Gefälle mehr als 14° oder 25% Neigung einzustellen. Durch eine Wassersackbildung kann es zur Beschädigung der Anlage und zur Gefährdung von Personen kommen.**

### 7. AUSFALLPROFIL EINSTELLEN

(Alle angegebenen Pos. Nr. beziehen sich auf Abbildung 2)

**Hinweis: Wurde die Neigung der Markisenarme verändert, muss ggf. das Ausfallprofil neu eingestellt werden, um ein einwandfreies Schließen der Kassette zugewährleisten.**

- Ausfahren der Markise bis Markisentuch leicht durchhängt. An beiden Ausfallprofilhaltern (Pos.3) die Innensechskantschraube (Pos.3.1) lösen, nicht ganz herausdrehen.
- Spreizen Sie den Klemmbügel (Pos.3.2) unter Zuhilfenahme eines Schraubendreher, leicht auf.
- Die Raster-Stufen ermöglichen ein steiler oder flacher Stellen des Ausfallprofils.Halter (Pos.3.3) am Bogen (Pos.3), um entsprechenden Raster-Stufen verstellen. Die Einstellung der Raster-Stufen muss an beiden Ausfallprofilhaltern gleichmäßig erfolgen. Das Ausfallprofil soll beim Einfahren der Markise mit der Unterkante (Pos.U), stramm an der Kassette (Pos.K) anliegen, um einwandfrei zu schließen.
- Nach der Einstellarbeit Innensechskantschraube wieder festschrauben.

### 8. ELEKTROINSTALLATION AUSFÜHREN siehe Kapitel Elektroinstallation

### 9. GETRIEBEÖSE MONTIEREN, VERWENDUNG MARKISENKURBEL

- Kurbelöse in das Getriebe einführen und Markise ca. 0,5 m ausfahren. Die mitgelieferte Stahlfederklemme am Getriebe befestigen, um die Öse zu sichern.
- Hängen Sie die Markisenkurbel in die Öse des Getriebes ein. Durch drehen der Kurbel lässt sich die Markise Ein.- bzw. Ausfahren. Das Getriebe ist mit einem Anschlag in Ausfahrstellung versehen. Somit ist eine Falschbedienung unmöglich. Gewaltsame Bedienung sollte vermieden werden. Diese könnte zur Beschädigung am Getriebe führen.

### 10. ABDECKKAPPE GEHÄUSEPROFIL UND GEHÄUSEHALTER MONTIEREN

- Markise ca. 0,5 m ausfahren
- Abdeckkappe Gehäuseprofil (Abb.3 Pos.15) von der Seite aufsetzen und mit je zwei Schrauben (1x von außen und 1x von innen) unter Zuhilfenahme eines Kreuzschraubendrehers (PH2) an der Markise befestigen.
- An jedem Gehäusehalter (Abb.1+3 Pos.2) die Abdeckkappen auf der linken und rechten Seite aufstecken und mittels vormontierter Schraube durch einen Schraubendreher sichern.

### 11. AUSTAUSCH DER GELENKARME

- Markise komplett ausfahren und bei Motorantrieb untere Endlage des Motors löschen.
- Kennzeichnen und lösen des Ausfallprofilhalters am Ausfallprofil.
- Kunststoffabdeckkappe (Abb.1 Pos.5) abnehmen.
- Lösen Sie die Hochschlagschraube und danach die Klemmschraube, Gelenkarm bei der Demontage festhalten und neue Arme montieren.

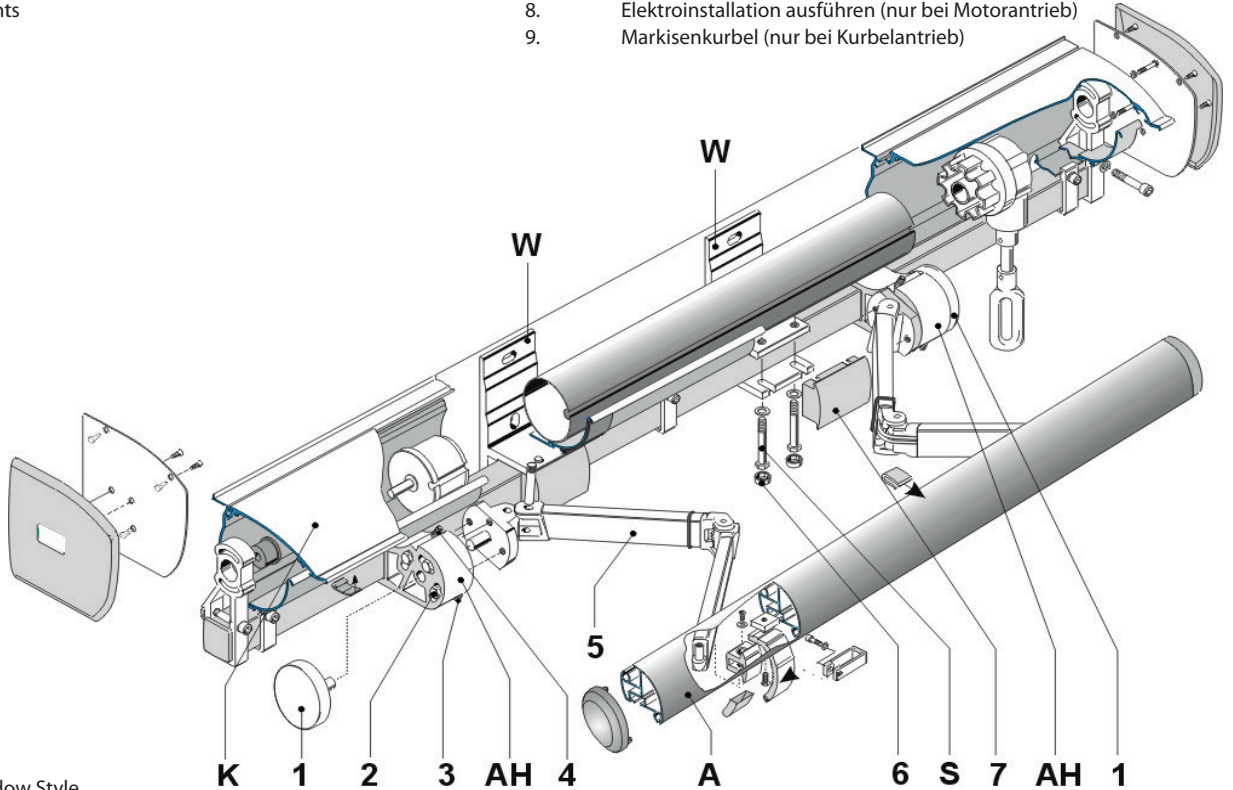
# MONTAGEANLEITUNG FÜR STYLE

## EXPLOSIONSZEICHNUNG:

- 1 Abdeckkappe Armhalter
- 2 Klemmschraube
- 3 Stützschraube
- 4 Stützschraube
- 5 Gelenkarm
- 6 Abdeckkappe für Schraube
- 7 Abdeckkappe Wandkonsole
- AH Armhalter links
- Armhalter rechts
- W Wandkonsole
- A Ausfallprofil

## MONTAGESCHRITTE:

1. Prüfen des Lieferumfangs auf Richtigkeit
2. Überprüfung des benötigten Werkzeuges
3. Anzeichnen und Befestigen der Konsolen
4. Kabeldurchführung für elektrische Zuleitung bohren (nur bei Motorantrieb)
5. Markise in Konsolen einhängen und sichern
6. Markisenneigung einstellen
7. Ausfallprofil einstellen
8. Elektroinstallation ausführen (nur bei Motorantrieb)
9. Markisenkurbel (nur bei Kurbelantrieb)



### 1. LIEFERUMFANG:

- 1x Markisen Typ: Shadow Style
- \*x 90er/180er/300er-Konsolen
- \*xDeckenwinkel (nur bei extra Bestellung)
- \*xDachsparrenhalter (nur bei extra Bestellung)
- \*xMontageplatte (nur bei extra Bestellung)
- 1xMontageanleitung
- 1xBedienungsanleitung
- 1xE-Anschluss- und Einstellanleitung (nur bei Motorantrieb)
- 1xMarkisenkurbel inkl. Getriebeöse und Stahlfederklemme (nur mit Kurbelantrieb)
- 1xProbelauf oder Programmierkabel (nur bei extra Bestellung)

\*Stückzahl in Abhängigkeit von: Breite, Ausfall, Montageuntergrund und Dübelauszugskräften

### 1.A. LIEFERUMFANG:

Prüfen des Lieferumfangs

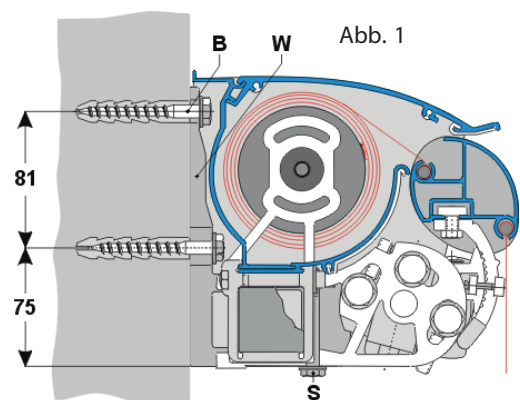
Vor Beginn der Montage ist zu prüfen:

- Ob die bei der Bestellung gemachten Angaben über Markisentyp, Farbe, Antriebsart (Kurbel/Motor) und Antriebsseite mit der Lieferung übereinstimmen
- Anzahl und Richtigkeit der gelieferten Teile, siehe Lieferumfang

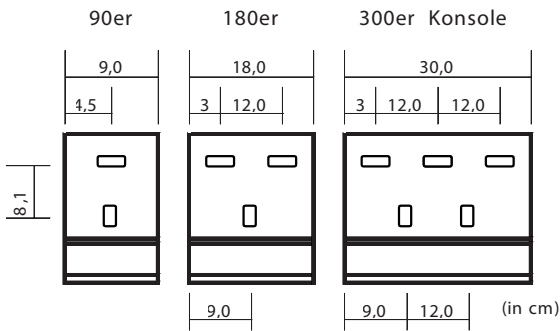
### 2. BENÖTIGTES WERKZEUG:

- Leiter/Gerüst
- Wasserwaage
- Richtschnur
- Bandmaß
- Schlagbohrmaschine und Bohrer (Auswahl nach Befestigungsuntergrund und -mittel)
- Innensechskantschlüssel 5mm und 6mm
- Maul/Ringschlüssel SW13 und SW17 und Befestigungsmittelgröße
- Kreuzschlitzschraubendreher PH2

Abbildung 2 (Systemdarstellung)



### 3. MONTAGEKONSOLEN TYPEN STYLE



#### 3A. ANZEICHNEN UND DAS BEFESTIGEN DER KONSOLEN

Vor Beginn der Montage ist zu prüfen, ob die bei der Bestellung gemachten Angaben über den Untergrund der Befestigung mit dem tatsächlichen vorgefundenen Befestigungsuntergrund übereinstimmen. Sollten hierbei Abweichungen festgestellt werden, welche eine sichere Befestigung beeinträchtigen, so darf die Montage nicht durchgeführt werden. Die Markise erfüllt die Windwiderstandsklasse nur wenn die vom Hersteller empfohlene Anzahl und Art der Konsolen unter Berücksichtigung der richtigen Dübelauswahl und Dübelauszugskräfte montiert wird. Deckenwinkel oder Dachsparren und dazugehörige Verbindungsschrauben werden in der selben Anzahl, der Konsolen geliefert (extra Bestellung).

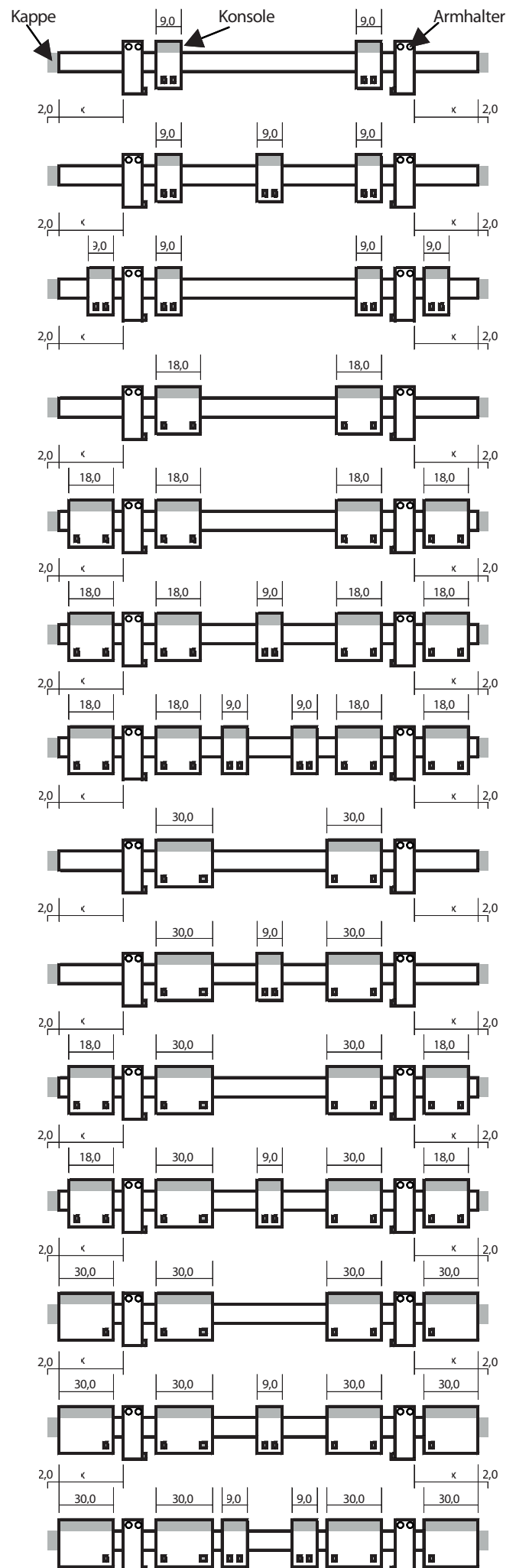
- Position der Konsolen (Abb.2 Pos.W) auf Montageuntergrund anzeichnen und bohren. Die 300er/180er/90er-Konsolen müssen unmittelbar neben jedem Armhalter (links oder/und rechts) der beiden äußeren Gelenkarme angebracht werden. Die übrigen 90er-Konsolen werden innerhalb der äußeren Armhalterkonsolen in gleichen Abständen platziert. Markisen mit einem dritten Gelenkarm (mittiger Arm) erhalten am dritten Arm eine 90er-Konsole.
- Jede Konsole mit den entsprechenden Befestigungsmitteln montieren (beachten Sie die Verarbeitungsrichtlinien und Auszugskräfte des Dübelherstellers, sowie die Randabstände des Montageuntergrundes).
- Konsolen an der Wand mit Wasserwaage ausrichten, fluchtend in Lot und Waage.
- Bei Montage auf Dachsparren ist unbedingt auf die Tragfähigkeit der Sparren zu achten!

**HINWEIS:** Die Markise wird grundsätzlich mit folgender Anzahl an Konsolen geliefert!

| Auswahl bis: | Markisenbreite |       |         |         |         |          |          |          |          |
|--------------|----------------|-------|---------|---------|---------|----------|----------|----------|----------|
|              | (cm)           | 0-350 | 351-400 | 401-450 | 451-500 | 501-550  | 551-600  | 601-650  | 651-700  |
|              | Konsole        | 90er  | 90er    | 90er    | 90er    | 180/90er | 180/90er | 180/90er | 180/90er |
| 150cm        | 2              | 3     | 3       | 4       | 0/4     | 0/4      | 0/4      | 0/4      | 0/4      |
| 200cm        | 2              | 3     | 3       | 4       | 0/4     | 0/4      | 0/4      | 0/4      | 0/4      |
| 250cm        | 2              | 3     | 3       | 4       | 0/4     | 0/4      | 0/4      | 0/4      | 0/4      |
| 300cm        | 2              | 3     | 3       | 4       | 0/4     | 0/4      | 0/4      | 0/4      | 0/4      |
| 350cm        | ---            | 3     | 3       | 4       | 0/4     | 0/4      | 0/4      | 0/4      | 2/2      |
| 400cm        | ---            | ---   | 3       | 4       | 2/2     | 2/2      | 2/2      | 2/2      | 2/2      |

| A   | Markisenbreite |     |     |     |     |     |     |     |     |     |           |
|-----|----------------|-----|-----|-----|-----|-----|-----|-----|-----|-----|-----------|
|     | (cm)           | 250 | 300 | 350 | 400 | 450 | 500 | 550 | 600 | 650 | 700       |
|     |                | x   | x   | x   | x   | x   | x   | x   | x   | x   | x/y       |
| 150 | 30             | 40  | 60  | 80  | 80  | 80  | 80  | 80  | 80  | 80  | 50/Mittig |
| 200 | 8              | 30  | 50  | 70  | 80  | 80  | 80  | 80  | 80  | 80  | 50/Mittig |
| 250 | ---            | 8   | 20  | 50  | 70  | 80  | 80  | 80  | 80  | 80  | 20/Mittig |
| 300 | ---            | --- | 8   | 20  | 50  | 70  | 80  | 80  | 80  | 80  | 12/350    |
| 350 | ---            | --- | --- | 8   | 20  | 50  | 70  | 80  | 80  | 80  | 12/395    |
| 400 | ---            | --- | --- | --- | 8   | 20  | 50  | 70  | 80  | 80  | ---       |

★dritter Arm ( immer rechter Arm, Maßangabe von linker Seite, siehe y-Maß)  
bei Zwischengrößen das Maß der nächstkleineren Markisenbreite nehmen(z.B.4,38=4,00).  
bei Sonderarme;jeweils das nächstgrößere Armmaß als Maß nehmen(z.B.3,02=3,50).



#### 4. WANDDURCHFÜHRUNG FÜR KABEL BOHREN (NUR BEI MOTORANTRIEB)

Ca. 10 mm Bohrung für die elektrische Zuleitung durch die Wand bohren, an der Seite, an der bei der Markise das Elektrokabel austritt. Die Zuleitung für den Motorantrieb ist ÖVE-gerecht vorzubereiten!

#### 5. MARKISE IN KONSOLE EINHÄNGEN

- Die Markise in das Konsolenmaul heben und ganz an die Konsole drücken.
- Seitliche Abstände (links/rechts) der Markise ausrichten.
- Sechskantschrauben SW13 (Abb.1 Pos.S) mit U-Scheiben unter Zuhilfenahme eines Ring/Maulschlüssels festschrauben.
- Abdeckkappe (Abb.1 Pos.6) der Befestigungsschrauben und Kappe (Abb.1 Pos.7) anbringen.

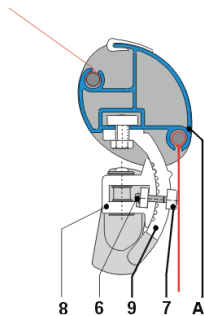
#### 6. NEIGUNG EINSTELLEN (ALLE POS. NR BEZIEHEN SICH AUF ABBILDUNG 1)

Achtung! Die Arme stehen unter hoher Federspannung, Verletzungsgefahr! An beiden Seiten der Markise sind folgende Arbeiten auszuführen:

- Fahren Sie die Markise aus.
- Das Heben und Senken des Ausfallprofils (Pos. 12) erfolgt am Armhalter (Pos. AH).
- Kunststoffabdeckkappe (Pos.5) abnehmen.
- Lösen Sie die Klemmschraube (Pos.6) und die Hochschlagschraube (Pos. 7).
- Markisenarm durch leichtes Anheben entlasten.
- Drehen Sie die Stützschraube (Pos. 8) links herum, um die Armstellung nach oben zu verändern und rechts herum, um den Arm zu senken.
- Mit einer Wasserwaage den waagerechten Sitz des Ausfallprofils prüfen.
- Nach Abschluss der Einstellarbeiten die Klemmschrauben festziehen und Kunststoffabdeckkappe aufsetzen.

**HINWEIS:** Damit bei Regen eine Ansammlung von Wasser im Markisentuch (Wassersackbildung) verhindert wird, ist es notwendig, bei vollständig ausgefahrener Markise ein Gefälle mehr als 14° oder 25% Neigung einzustellen. Durch eine Wassersackbildung kann es zur Beschädigung der Anlage und zur Gefährdung von Personen kommen.

Abbildung 3



#### 7. AUSFALLPROFIL (ABB.1+3 POS.A) EINSTELLEN

(Alle unten angeführten Pos. Nr beziehen sich auf Abbildung 3)

**Hinweis:** Wurde die Neigung der Markisenarme (Abb.3 Pos.5) verändert, muss ggf. das Ausfallprofil neu eingestellt werden, um ein einwandfreies Schließen der Kassette zu gewährleisten.

- Ausfahren der Markise bis Markisentuch leicht durchhängt. An beiden Ausfallprofilhaltern die Innensechskantschraube (Abb.3 Pos.6) lösen, nicht ganz herausdrehen.
- Spreizen Sie den Klemmbügel (Pos. 7) unter Zuhilfenahme eines Schraubendrehers, leicht auf.
- Die Raster-Stufen ermöglichen ein steiler oder flacher Stellen des Ausfallprofils. Halter (Pos. 8) am Bogen (Pos. 9), um entsprechende Raster-Stufen verstellen. Die Einstellung der Raster-Stufen muss an beiden Ausfallprofilhaltern gleichmäßig erfolgen.
- Nach der Einstellarbeit Innensechskantschraube wieder festschrauben.

#### 8. ELEKTROINSTALLATION AUSFÜHREN siehe Kapitel Elektroinstallation

#### 9. GETRIEBEÖSE MONTIEREN, VERWENDUNG MARKISENKURBEL

Hängen Sie die Markisenkurbel in die Öse des Getriebes ein. Durch drehen der Kurbel lässt sich die Markise Ein- bzw. Ausfahren. Das Getriebe ist mit einem Anschlag in Ausfahrrichtung versehen. Somit ist eine Falschbedienung unmöglich. Gewaltsame Bedienung sollte vermieden werden. Diese könnte zur Beschädigung am Getriebe führen.

#### 10A. AUSTAUSCH EINES ANTRIEBES

- Um eine Reparatur einem defekten Antrieb vornehmen zu können, muss die Markise mittels eines Gurtes gesichert werden. Es sind hierzu geeignete Montagehilfen und Kenntnisse erforderlich, die nur durch einen Fachbetrieb ausgeführt werden dürfen. Beim Wechsel des Antriebes müssen folgende Arbeitsschritte durchgeführt werden:
- Sticker der Abdeckkappe lösen.
- Abdeckkappe unter Zuhilfenahme eines Kreuzschlitzschraubendrehers (PH2) beide Befestigungsschrauben hinter dem Sticker lösen und Kappe abnehmen.
- Getriebehalter mit Innensechskantschlüssel (6mm) lösen und vom Konsolenrohr anziehen.
- Der zu wechselnde Antrieb muss der gleichen Baureihe entsprechen und vom selben Hersteller sein.

#### 10A. AUSTAUSCH DER GELENKARME

- Markise komplett ausfahren und bei Motorantrieb untere Endlage des Motors löschen.
- Kennzeichnen und lösen des Ausfallprofilhalters am Ausfallprofil (Abb.1+3 Pos.A).
- Kunststoffabdeckkappe abnehmen.
- Lösen Sie die Klemmschraube (Abb.1 Pos.2), Gelenkarm bei der Demontage festhalten.
- Neuen Arm montieren.

# MONTAGEANLEITUNG FÜR DESIGN

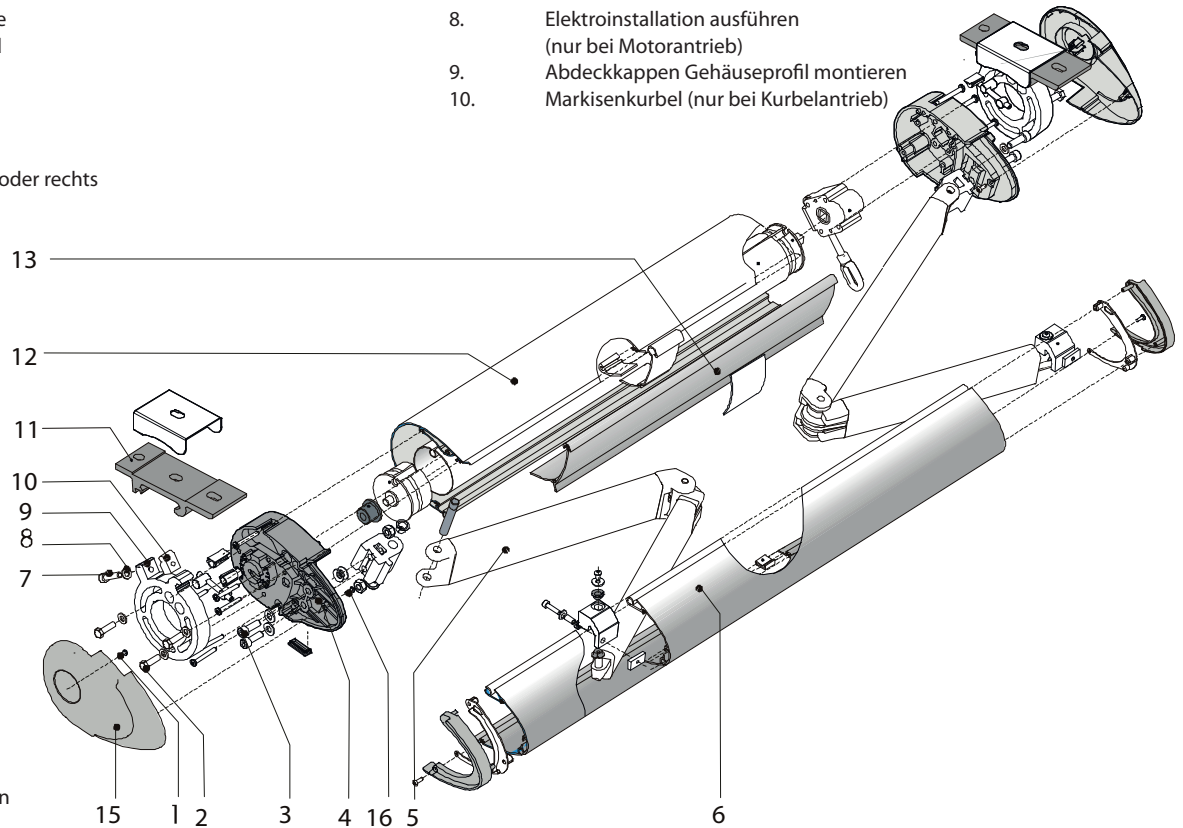
## EXPLOSIONSZEICHNUNG:

- 1 Halterschraube Seitenkappe
- 2 Feststellschraube
- 3 Einstellschraube Gelenksarme
- 4 Armhalter links / rechts
- 5 Gelenkarm
- 6 Ausfallprofil
- 7 Klemmschraube Armhalter
- 8 Sicherungsklotz
- 9 Befestigungsring Decke
- 10 Befestigungsring Wand
- 11 Wand / Decke Konsole
- 12 Gehäuseprofil
- 13 Tuchleitblech
- 14 Kurbelgetriebe
- 15 Abdeckkappe GP links oder rechts

## MONTAGESCHRITTE:

1. Prüfen des Lieferumfangs auf Richtigkeit
2. Überprüfung des benötigten Werkzeuges
3. Anzeichnen und Befestigen der Konsolen
4. Kabeldurchführung für elektrische Zuleitung bohren (nur bei Motorantrieb)
5. Markise in Konsolen einhängen und sichern
6. Markisenneigung einstellen
7. Gelenkarme einstellen
8. Elektroinstallation ausführen (nur bei Motorantrieb)
9. Abdeckkappen Gehäuseprofil montieren
10. Markisenkurbel (nur bei Kurbelantrieb)

Abbildung 1



### 1. LIEFERUMFANG:

- 1x Markise Typ: Shadow Design
- 2x Wand-/Deckenkonsole
- 1x Montageanleitung
- 2x Abdeckkappe Gehäuseprofil (inkl. Schrauben + Logosticker)
- 1x Bedienungsanleitung
- 1x E-Anschluss- und Einstellanleitung (nur bei Motorantrieb)
- 1x Markisenkurbel (nur bei Kurbelantrieb)
- 2x Dachsparrenhalter (nur bei extra Bestellung)
- 2x Montageplatte (nur bei extra Bestellung)
- 1x Probelauf oder Programmierkabel (nur bei extra Bestellung)

\*Stückzahl in Abhängigkeit von: Breite, Ausfall, Montageuntergrund und Dübelauszugskräften

### 1.A. LIEFERUMFANG:

Prüfen des Lieferumfangs

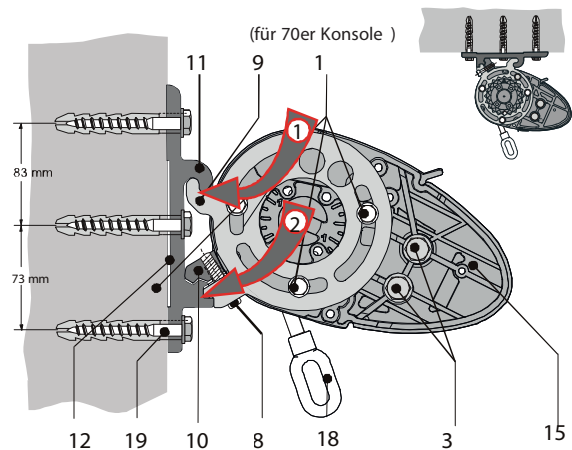
Vor Beginn der Montage ist zu prüfen:

- Ob die bei der Bestellung gemachten Angaben über Markisentyp, Farbe, Antriebsart (Kurbel/Motor) und Antriebsseite mit der Lieferung übereinstimmen
- Anzahl und Richtigkeit der gelieferten Teile, siehe Lieferumfang

### 2. BENÖTIGTES WERKZEUG:

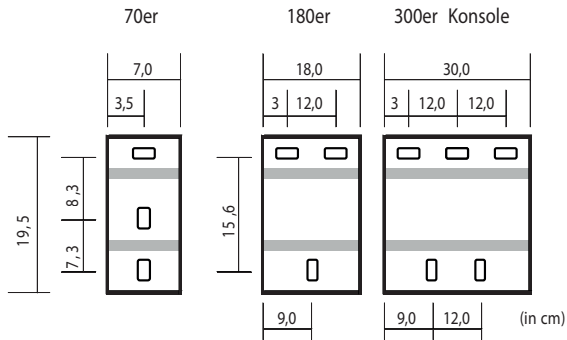
- Leiter/Gerüst
- Wasserwaage
- Richtschnur
- Bandmaß
- Schlagbohrmaschine und Bohrer (Auswahl nach Befestigungsuntergrund und -mittel)
- Innensechskantschlüssel 5mm und 6mm
- Maul/Ringschlüssel SW13 und SW17 und Befestigungsmittelgröße
- Kreuzschlitzschraubendreher PH2

Abbildung 2 (Systemdarstellung)





### 3. MONTAGEKONSOLEN TYPEN DESIGN

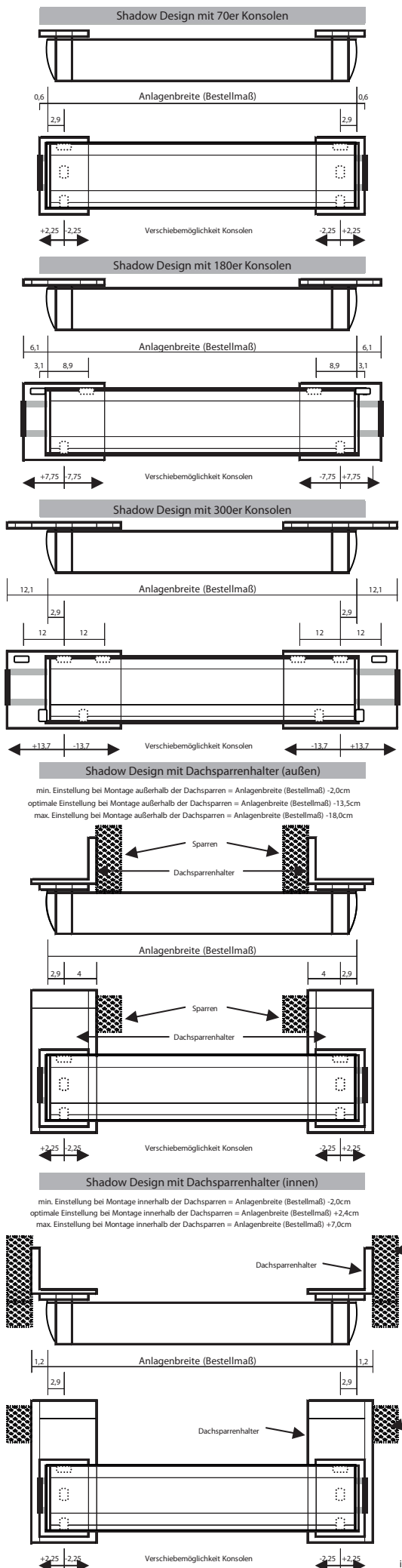


#### 3A. ANZEICHNEN UND DAS BEFESTIGEN DER KONSOLEN

Hinweis: Die Markise wird grundsätzlich mit 2 Konsolen geliefert und kann ohne zusätzliche Montageteile sowohl wandseitig, als auch an der Decke befestigt werden. (siehe Abbildung 3)

Vor Beginn der Montage ist zu prüfen,

- ob die bei der Bestellung gemachten Angaben über den Untergrund der Befestigung mit dem tatsächlich vorgefundenen Befestigungsuntergrund übereinstimmen. Sollten hierbei Abweichungen festgestellt werden, welche eine sichere Befestigung beeinträchtigen, so darf die Montage nicht durchgeführt werden. Die Markise erfüllt die Windwiderstandsklasse nur wenn die vom Hersteller empfohlene Anzahl und Art der Konsolen unter Berücksichtigung der richtigen Dübelauswahl und Dübelauszugskräfte montiert wird.
- Position der Konsolen (Abb.1+2 Pos.11) auf Montageuntergrund anzeichnen und bohren.
- Das Bohrmaß der 70er-Konsolen ist gleich mit der Breite der Markise (Außenmaß) minus 5,8 cm.
- Beide Konsolen und Abschirmkappen (Abb.1+2 Pos.11) mit den entsprechenden Befestigungsmitteln montieren (beachten Sie die Verarbeitungsrichtlinien und Auszugskräfte des Dübelherstellers, sowie die Randabstände des Montageuntergrundes).
- Konsolen an der Wand mit Wasserwaage ausrichten, fluchtend in Lot und Waage.



#### 4. WANDDURCHFÜHRUNG FÜR KABEL BOHREN (NUR BEI MOTORANTRIEB)

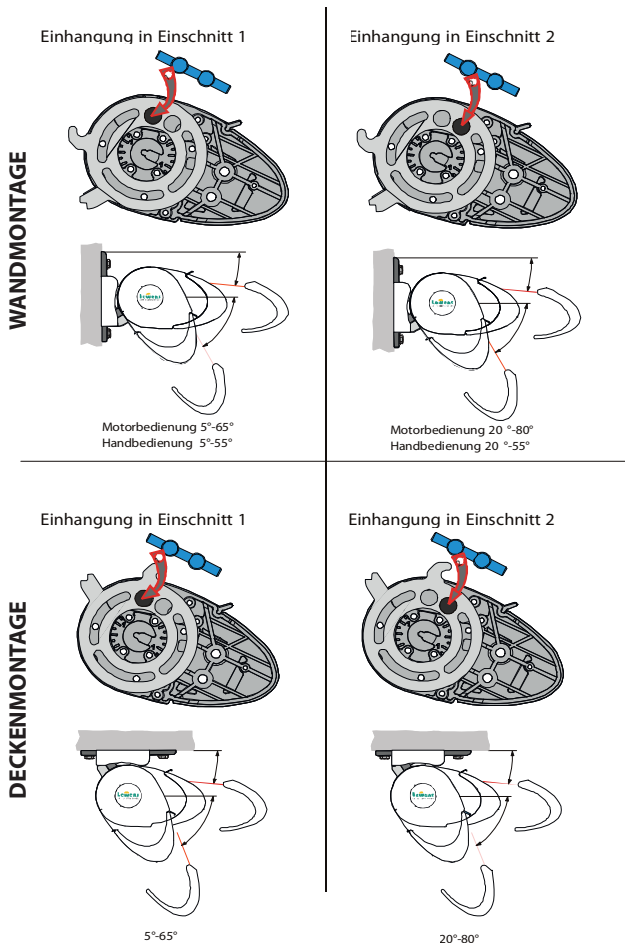
Ca. 10 mm Bohrung für die elektrische Zuleitung durch die Wand bohren, an der Seite, an der bei der Markise das Elektrokabel austritt. Die Zuleitung für den Motorantrieb ist ÖVE-gerecht vorzubereiten!

#### 5. MARKISE EINHÄNGEN (ABB.1+2 POS.10)

- Den Sicherungsklotz mit den Zylinderschrauben unter Zuhilfenahme des Innensechskantschlüssels (Abb.1+2 Pos.8) lösen, nicht ganz heraus drehen.
- Markise hinter den oberen Haken (Abb.2 Pfeil1) der Konsolen heben, ganz an die Konsolen drücken und dabei auf die untere Nase rutschen lassen. (Abb.2 Pfeil2)
- Sicherungsklotz unter Zuhilfenahme des Innensechskantschlüssels festschrauben, um die Markise zu sichern.

Achtung! Bei Deckenmontage muss die Markise solange festgehalten werden, bis die Sicherungsklotze an der Markise angezogen sind.

Abbildung 3



#### 6. NEIGUNG EINSTELLEN

Achtung! Die Arme stehen unter hoher Federspannung, Verletzungsgefahr! An beiden Seiten der Markise sind folgende Arbeiten auszuführen:

- Fahren Sie die Markise aus.
- Achtung! Die Klemmschrauben (Abb.2 Pos.1), je Seite 3 Stück, max. eine Umdrehung lösen, nicht heraus schrauben!
- Markisenarm durch leichtes Anheben entlasten.
- Drehen Sie die Einstellschraube nach rechts herum, um die Neigung der Markise nach oben zu verändern und links herum, um Sie zu senken.
- Senken/Heben des Ausfallprofils entsprechend der gewünschten Markiseneigung.
- Mit einer Wasserwaage den waagrechten Sitz des Ausfallprofils prüfen. Abweichungen in der Einstellung können durch Veränderungen an der Einstellschraube ausgeglichen werden.
- Festziehen der Klemmschrauben (3x je Seite). Achtung! Bei Deckenmontage muss die Markise solange festgehalten werden, bis die Sicherungsklotze an der Markise angezogen sind.

Hinweis: Damit bei Regen eine Ansammlung von Wasser im Markisentuch (Wassersackbildung) verhindert wird, ist es notwendig, bei vollständig ausgefahrener Markise ein Gefälle mehr als 14° oder 25% Neigung einzustellen. Durch eine Wassersackbildung kann es zur Beschädigung der Anlage und zur Gefährdung von Personen kommen.

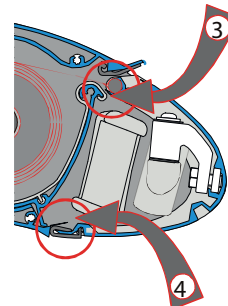
#### 7. GELENKARM (ABB.1 POS.5) EINSTELLEN

Hinweis: Kontrollieren Sie, ob die Gelenkarme (Abb.1 Pos.5) beim Schließen unten oder oben gegen das Profil (Abb.1 Pos.6 od. 12) anstoßen. Sollte es zu einer Berührung zwischen Arm und Profil kommen, muss eine Nachjustierung erfolgen. (Abb.4 Pfeil3+4)

- Abdeckkappe Gehäuseprofil entfernen
- Fahren Sie die Markise aus, bis das Mittelgelenk des Arms das Gehäuseprofil nicht mehr berührt.
- Die Einstellschraube (Abb.2 Pos.3) für die Gelenkarme befindet sich hinter der roten Kappe (obere Schraube mit SW17)

- Drehen Sie die Schraube rechts herum, um die Armstellung nach oben zu verändern und links herum, um den Arm zu senken.
- Untere Schraube (SW17) nicht lösen. Nach Abschluss der Einstellung kontrollieren Sie die untere Schraube auf festen Sitz.
- Fahren Sie die Markise einige Male aus und ein und prüfen dabei, ob das Mittelgelenk des Arms mittig in das Gehäuseprofil einfährt.
- Nach Abschluss der Arbeiten, rote Kappe auf der oberen Schraube montieren.

Abbildung 4



#### 8. ELEKTROINSTALLATION AUSFÜHREN

siehe Kapitel Elektroinstallation

#### 9. ABDECKKAPPE GEHÄUSEPROFIL MONTIEREN

- Markise ca. 0,5m ausfahren
- Abdeckkappe Gehäuseprofil von vorne auf den Armhalter aufschieben und dabei mit der vormontierten Schraube in die keilförmige Öffnung einführen.
- Unter Zuhilfenahme eines Kreuzschlitzschraubendrehers (PH2) die Befestigungsschraube festschrauben

#### 10. VERWENDUNG MARKISENKURBEL

Hängen Sie die Markisenkurbel in die Öse des Getriebes ein. Durch drehen der Kurbel lässt sich die Markise Ein- bzw. Ausfahren. Das Getriebe ist mit einem Anschlag in Ausfahrriechung versehen. Somit ist eine Falschbedienung unmöglich. Gewaltsame Bedienung sollte vermieden werden. Diese könnte zur Beschädigung am Getriebe führen.

#### 11. REPARATUR DER MARKISE

Reparaturarbeiten dürfen nur von einem Fachbetrieb durchgeführt werden. Es dürfen nur Ersatzteile der Kosmos Sonnenschutz GmbH eingesetzt werden. Achtung! Die Arme stehen unter hoher Federspannung und können bei unsachgemäßer Handhabung zu Verletzungen führen.

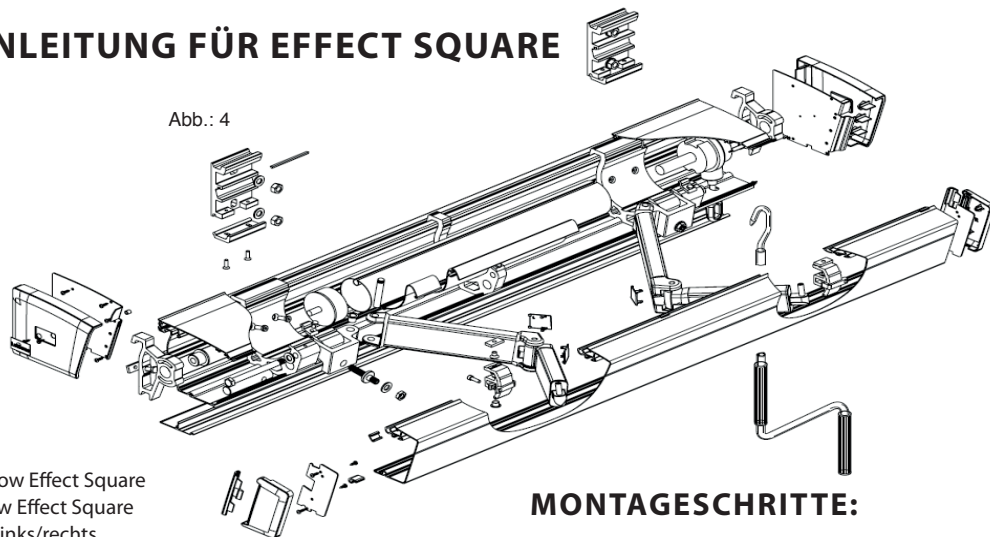
#### 11A. AUSTAUSCH EINES ANTRIEBES

- Um eine Reparatur an einem defekten Antrieb vornehmen zu können, muss die Markise demontiert werden. Es sind hier geeignete Montagehilfen und Kenntnisse erforderlich, die nur durch einen Fachbetrieb ausgeführt werden dürfen. Beim Wechsel des Antriebes müssen die Gelenkarme gesichert werden.
- Der zu wechselnde Antrieb muss der gleichen Baureihe entsprechen und vom selben Hersteller sein.

#### 11B. AUSTAUSCH DER GELENKARME

- Markise komplett ausfahren und bei Motorantrieb untere Endlage des Motors lösen.
- Abdeckkappe Gehäuseprofil entfernen.
- Kennzeichnen und lösen des Ausfallprofilhalters am Ausfallprofil (Abb.1 Pos.6).
- Kunststoffabdeckkappe abnehmen.
- Lösen Sie die beiden Schrauben (SW 17) am Armhalter (Abb.1 Pos.3), Arm bei Demontage festhalten.
- Neue Arme montieren.
- Gelenkarmeinstellungen vornehmen.
- Abdeckkappe Gehäuseprofil montieren.

# MONTAGEANLEITUNG FÜR EFFECT SQUARE



## 1. LIEFERUMFANG:

- 1x Markise Typ: Shadow Effect Square
- 1x Unterprofil Shadow Effect Square
- 1/1x Gehäusekappe links/rechts
- \* x 90er/180er/300er-Konsolen
- \* x Deckenwinkel (nur bei extra Bestellung)
- \* x Dachsparrenhalter (nur bei extra Bestellung)
- \* x Montageplatte (nur bei extra Bestellung)
- 1x Montageanleitung
- 1x Bedienungsanleitung
- 1x E-Anschluss - und Einstellanleitung (nur bei Motorantrieb)
- 1x Markisenkurbel (nur bei Kurbelantrieb)
- 1x Probelauf oder Programmierkabel (nur bei extra Bestellung)
- \*Stückzahl in Abhängigkeit von: Breite, Ausfall, Montageuntergrund und Dübelauszugskräften

## MONTAGESCHRITTE:

1. Prüfen des Lieferumfangs auf Richtigkeit
2. Überprüfung des benötigten Werkzeuges
3. Anzeichnen und Befestigen der Konsolen
4. Kabeldurchführung für elektrische Zuleitung bohren (nur bei Motorantrieb)
5. Markise in Konsolen einhängen und sichern
6. Markisenneigung einstellen
7. Gelenkarme einstellen
8. Elektroinstallation ausführen (nur bei Motorantrieb)
9. Abdeckkappen Gehäuseprofil montieren
10. Markisenkurbel (nur bei Kurbelantrieb)

## 1.A. ALLGEMEINES:

Die Montage des Gesamtsystems hat durch einen Fachbetrieb zu erfolgen. Vor Ort müssen die bauseitigen Befestigungsmöglichkeiten geprüft werden, um einen sicheren Halt für den Anbau der Markise zu gewährleisten. Die Wahl des Befestigungsmaterials muss nach dem örtlichen Montageuntergrund erfolgen. Die Markise wird ohne Montagmaterial geliefert. Die Komponenten dieser Markise entsprechen den z.Z. geltenden Anforderungen und Regeln der Technik. Änderungen an der Konstruktion sind nur mit Zustimmung der Kosmos Sonnenschutz GmbH erlaubt.

## 1B. QUALIFIKATION DES MONTAGEUNTERNEHMENS

- Einhaltung des Arbeitsschutzes u. der Betriebssicherheit
- Umgang mit Leitern und Gerüsten
- sicherer Transport und Lagerung der Markise
- Umgang mit Werkzeugen und Maschinen
- Beurteilung und Einbringen der Befestigungsmittel in der vorhandenen Bausubstanz
- Inbetriebnahme der Markise und Unterweisung des Nutzers
- Maul/Ringschlüssel SW13 und SW17 und Befestigungsmittelgröße
- Kreuzschlitzschraubendreher PH2

## 1C. BEFESTIGUNG UND HOCHZIEHEN AN SEILEN

Muss die Markise in einem höheren Bereich mit Hilfe von Seilen hochgezogen werden, so ist die Anlage:

- aus der Verpackung zu nehmen,
- die Transportseile so zu befestigen, daß die Markise nicht herausrutschen kann,
- gleichmäßige Lastenverteilung (waagrecht Lage) beim Hochziehen

## 1D. ABSTURZSICHERUNG

- Bei Arbeiten in großer Höhe sind geeignete Sicherungen von Personen hinsichtlich einer Absturzgefahr zu treffen.
- Leitern oder Gerüste müssen einen festen Stand und sicheren Halt bieten.

## 2. BENÖTIGTES WERKZEUG:

- Leiter/Gerüst
- Wasserwaage
- Richtschnur
- Bandmaß
- Schlagbohrmaschine und Bohrer (Auswahl nach Befestigungsuntergrund und -mittel)
- Innensechskantschlüssel 4mm, 5mm und 6mm
- Maul/Ringschlüssel SW13 und SW17 und Befestigungsmittelgröße
- Kreuzschlitzschraubendreher PH2

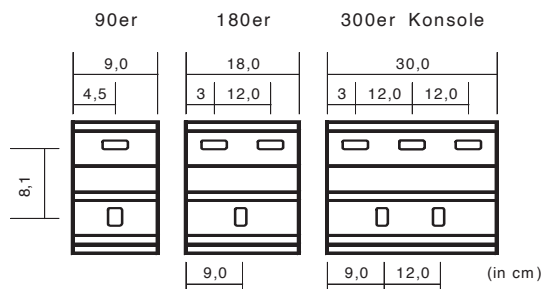
## 3A. PRÜFEN DES LIEFERUMFANGS:

Vor Beginn der Montage ist zu prüfen:

- ob die bei der Bestellung gemachten Angaben über Markisentyp, Farbe, Antriebsart (Kurbel/Motor) und Antriebsseite mit der Lieferung übereinstimmen
- Anzahl und Richtigkeit der gelieferten Teile, siehe Lieferumfang (Pos.1.1.)

## 3B. ANZEICHNEN UND DAS BEFESTIGEN DER KONSOLEN

Konsolentypen: Effect Square



+ Hinweis: Die Markise wird grundsätzlich mit:

| Tabelle:1      |             | Konsolenanzahl für:<br>Wandmontage Beton B25 C20/25 (Dübel:FAZ II M12) |         |          |          |          |          |          |          |
|----------------|-------------|--|---------|----------|----------|----------|----------|----------|----------|
|                |             | Markisenbreite   |         |          |          |          |          |          |          |
| (cm)           |             | 0-350  | 351-400 | 401-450  | 451-500  | 501-550  | 551-600  | 601-650  | 651-700  |
| Konsolenanzahl | Abstellhöhe | 90er   | 90er    | 180/90er | 180/90er | 180/90er | 180/90er | 180/90er | 180/90er |
| 150cm          | Abstellhöhe | 2  | 3       | 0/3      | 0/4      | 0/4      | 0/4      | 0/4      | 0/4      |
| 200cm          |             | 2  | 3       | 0/3      | 0/4      | 0/4      | 0/4      | 0/4      | 0/4      |
| 250cm          |             | 2  | 3       | 0/3      | 0/4      | 0/4      | 0/4      | 0/4      | 0/4      |
| 300cm          |             | 2  | 3       | 0/3      | 0/4      | 0/4      | 0/4      | 0/4      | 0/4      |
| 350cm          |             | ---  | 3       | 0/3      | 0/4      | 2/2      | 2/2      | 2/2      | 2/2      |
| 400cm          | ---         | ---  | 2/1     | 2/2      | 2/2      | 2/2      | 2/2      | ---      |          |

Konsolen geliefert.

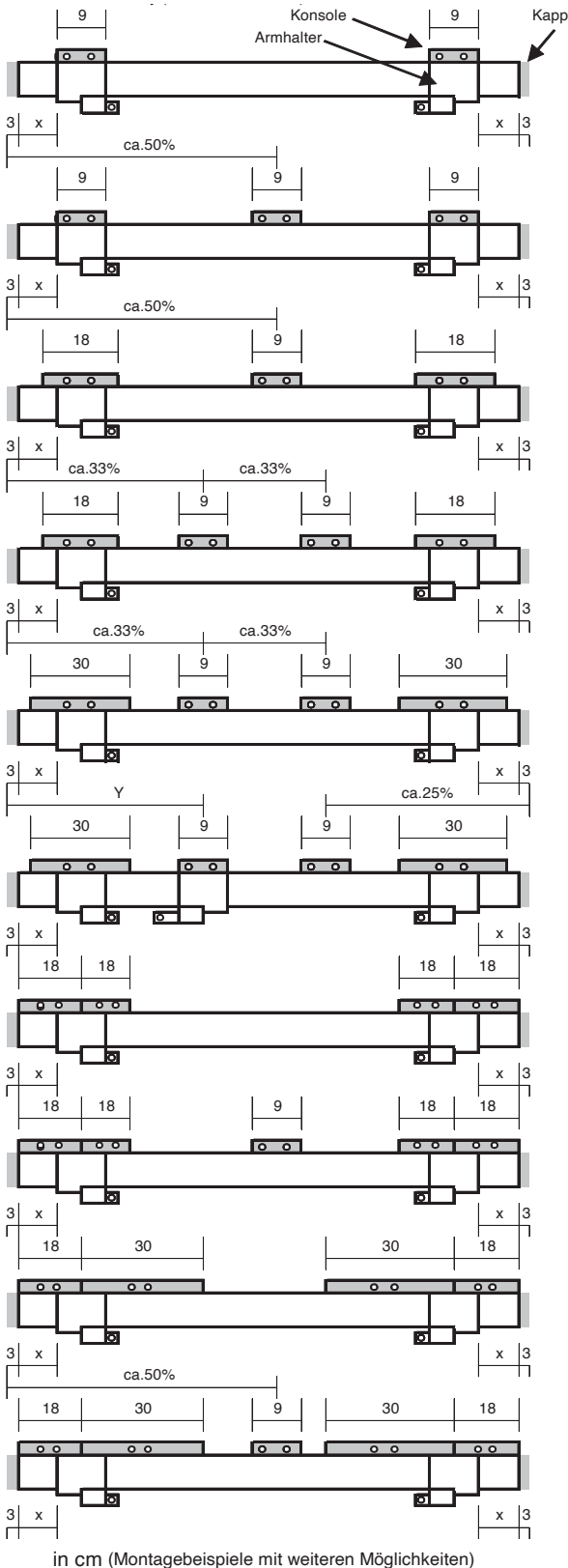
(Tabelle hat keine Gültigkeit für Shadow Effect Square mit Vario-Volant)

| Tabelle:2 Armhaltersitz |     | Markisenbreite |     |     |     |     |     |     |     |     |           |
|-------------------------|-----|----------------|-----|-----|-----|-----|-----|-----|-----|-----|-----------|
| (cm)                    | 250 | 300            | 350 | 400 | 450 | 500 | 550 | 600 | 650 | 700 | x/y       |
|                         | x   | x              | x   | x   | x   | x   | x   | x   | x   | x   |           |
| 150                     | 20  | 40             | 60  | 80  | 80  | 80  | 80  | 80  | 80  | 80  | 50/Mittig |
| 200                     | 6   | 30             | 50  | 70  | 80  | 80  | 80  | 80  | 80  | 80  | 50/Mittig |
| 250                     | --- | 6              | 20  | 50  | 70  | 80  | 80  | 80  | 80  | 80  | 20/Mittig |
| 300                     | --- | ---            | 6   | 20  | 50  | 70  | 80  | 80  | 80  | 80  | 12/350    |
| 350                     | --- | ---            | --- | 6   | 20  | 50  | 70  | 80  | 80  | 80  | 12/395    |
| 400                     | --- | ---            | --- | --- | 6   | 20  | 50  | 70  | 80  | 80  | ---       |

AUSSTATTUNG: \*dritter Arm (immer rechter Arm, Maßangabe von linker Seite, siehe y-Maß) bei Zwischengrößen das Maß der nächstkleineren Markisenbreite nehmen (z.B. 4,38=4,00). bei Sonderarme jeweils das nächstgrößere Armmaß als Maß nehmen (z.B. 3,02=3,50).

**Achtung!** Hinter jedem Armhalter ist eine Konsole zu setzen.

Armhaltersitz Maß x und y (siehe extra Tabelle)

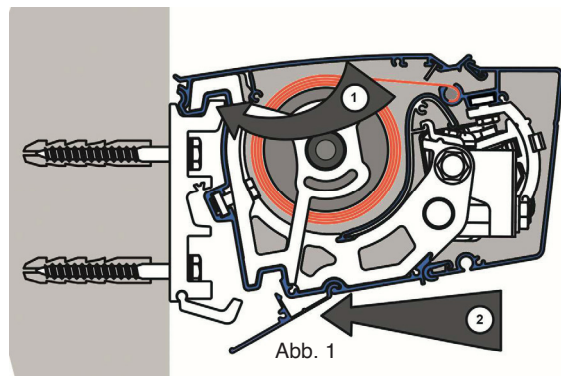


Vor Beginn der Montage ist zu prüfen, ob die bei der Bestellung gemachten Angaben über den Untergrund der Befestigung mit dem tatsächlich vorgefundenen Befestigungsuntergrund übereinstimmen. Sollten hierbei Abweichungen festgestellt werden, welche eine sichere Befestigung beeinträchtigen, so darf die Montage nicht durchgeführt werden. Die Markise erfüllt die Windwiderstandsklasse nur, wenn die vom Hersteller empfohlene Anzahl und Art der Konsolen unter Berücksichtigung der richtigen Dübelauswahl und Dübelanzugskräfte montiert wird.

Deckenwinkel oder Dachsparren und dazugehörige Verbindungsschrauben werden in der selben Anzahl, der Konsolen geliefert (extra Bestellung).

- Position der Konsolen auf Montageuntergrund anzeichnen und bohren. Die 300er/180er/90er-Konsolen müssen hinter den Halter der beiden äußeren Gelenkarme angebracht werden (Der Sitzder Armhalter ist auf der Markisenrückwand mittels roter Punkte markiert). Die übrigen 90er-Konsolen werden innerhalb der äußeren Armhalterkonsolen in gleichen Abständen platziert. Markisen mit einem dritten Gelenkarm (mittiger Arm) erhalten am dritten Arm eine 90er-Konsole.
- Jede Konsole mit den entsprechenden Befestigungsmitteln montieren (beachten Sie die Verarbeitungsrichtlinien und Auszugskräfte des Dübelherstellers, sowie die Randabstände des Montageuntergrundes).
- Konsolen an der Wand mit Wasserwaage ausrichten, fluchtend in Lot und Waage.

### 3D. MARKISE EINHÄNGEN (ABB. 1):



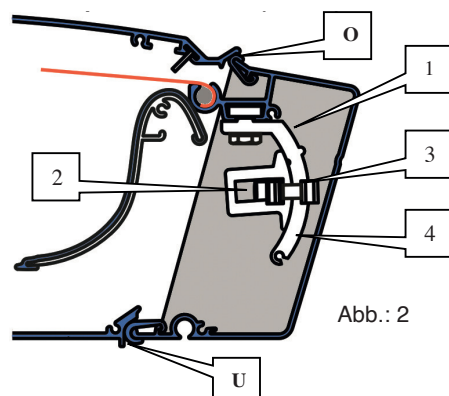
- Achtung! Die Innensechskantschrauben jeder Klinke lösen.
- Markise in angewinkelt Position auf den oberen Haken (Pfeil 1) der Konsolen heben, ganz an die Konsolendrücken.
  - Senken Sie die Markise ab (Pfeil 2)
  - Klinke jeder Konsole unter Zuhilfenahme des Innensechskantschlüssels festschrauben, um die Markise zu sichern.

### 3.E. NEIGUNG EINSTELLEN (ABB. 2)

Achtung! Die Arme stehen unter hoher Federspannung, Verletzungsgefahr! An beiden Seiten der Markise sind folgende Arbeiten auszuführen:

- Fahren Sie die Markise aus.
- Das Heben und Senken des Ausfallprofils erfolgt an Armhalter
- Kunststoffabdeckkappe am Armhalter abnehmen.
- Lösen Sie die Hochschlagsicherungsmutter am Armhalter
- Markisenarm durch leichtes Anheben entlasten
- Drehen Sie die Stützschaube links herum, um die Armstellung nach oben zu verändern und rechts herum, um den Arm zu senken.
- Mit einer Wasserwaage den waagerechten Sitz des Ausfallprofils prüfen.
- Festziehen der Hochschlagsicherungsmutter vornehmen
- Kunststoffabdeckkappe aufsetzen.

Hinweis: Damit bei Regen eine Ansammlung von Wasser im Markisentuch (Wassersackbildung) verhindert wird, ist es notwendig, bei vollständig ausgefahrener Markise ein Gefälle von mehr als 14° oder 25% Neigung einzustellen. Durch eine Wassersackbildung kann es zur Beschädigung der Anlage und zur Gefährdung von Personen kommen.



Hinweis: Wurde die Neigung der Markisenarme (wie in Pos.3.5 beschrieben) verändert, muss ggf. das Ausfallprofil (Abb.:2) neu eingestellt werden, um einwandfreies Schliessen der Kassette zu gewährleisten.

- Fahren Sie die Markise aus und öffnen die Endlageneinstellung (siehe beigefügter)
- Motorenbeschreibung) bis das Markisentuch leicht durchhängt.
- An beiden Ausfallprofilhaltern (Pos.1) die Innensechskantschraube (Pos.2) lösen. ACHTUNG nicht ganz herausdrehen
- Spreizen Sie den Klemmbügel (Pos.3) unter Zuhilfenahme eines Schraubendreher, leicht auf.
- Die Raster-Stufen ermöglichen ein steiler oder flacher Stellen des Ausfallprofils.
- Den Halter am Bogen (Pos. 4), um entsprechenden Raster-Stufen verstellen. Die Einstellung der Raster-Stufen muss/sollte an beiden Ausfallprofilhaltern (Pos.1) gleichmäßig erfolgen. Das Ausfallprofil soll beim Einfahren der Markise mit der Unterkante (Pos. O), stramm an der Kassette (Pos. U) anliegen, um einwandfrei zu schließen.
- Nach der Einstellarbeit Innensechskantschraube (Pos.2) wieder festschrauben.
- Endlageneinstellung vornehmen

### 3.E. ELEKTROINSTALLATION AUSFÜHREN (NUR BEI MOTORANTRIEB)

**Achtung!** Der elektrische Anschluss muss von einem zugelassenen Fachmann VDE-gerecht durchgeführt werden. Elektrische Leitungen gemäß beiliegendem Schaltplan anschließen. Die Markise darf nur angeschlossen werden, wenn die Angaben auf dem Typenschild mit denen der Stromquelle übereinstimmen. Das Typenschild befindet sich auf der rechten Seite des Gehäuses. Beim Verlegen des Motorkabels ist darauf zu achten, dass keine Knicke und scharfen Kanten die Anschlussleitung beschädigen.

Das dauerhafte Betreiben der Markise mit E-Motorantrieb über eine Steckdose ist nicht statthaft! Der verwendete Markisenschalter sollte in einer Höhe von 180 cm angebracht werden und muss in Aus- und Einfahrrichtung gegenseitig verriegelt sein, andernfalls geht die Endlagenprogrammierung verloren. Die Aus- und Einfahrbegrenzung ist werkseitig eingestellt. Bei Änderungen muss gem. Anleitung ein genauer Programmmodus befolgt werden (siehe beigefügter Motorenbeschreibung). Die Markise kann mit einem Elektro-Antrieb (Bedienung über fest installierten Taster) oder Funk-Antrieb geliefert werden.

- **Einstellung E-Antrieb**  
Um eine Veränderung der Endlagenprogrammierung vornehmen zu können, wird die mitgelieferte Motorbeschreibung und ein Probelauf- bzw. Programmiekabel benötigt.
- **Einstellung Funk-Antrieb**  
Beim Funk-Antrieb erfolgt die Einstellung über den Handsender des Motors. Hierzu wird die mitgelieferte Motorbeschreibung benötigt. Die Markise kann an der vorhandenen Stromversorgung verbleiben.

**Achtung!** Bei Verschleiß oder Beschädigung der Kabel, Markise nicht benutzen und durch einen zugelassenen Fachmann reparieren lassen.

### 3H. VERWENDUNG MARKISENKURBEL (NUR BEI MOTORANTRIEB)

Hängen Sie die Markisenkurbel in die Öse des Getriebes ein. Durch drehen der Kurbel lässt sich die Markise Ein - bzw. Ausfahren. Das Getriebe ist mit einem Anschlag in Ausfahrrichtung versehen. Somit ist eine Falschbedienung unmöglich. Gewaltsame Bedienung sollten vermieden werden. Diese könnte zur Beschädigung am Getriebe führen.

### 3I. UNTERPROFIL UND GEHÄUSEKAPPEN ANBRINGEN (ABB. 3)

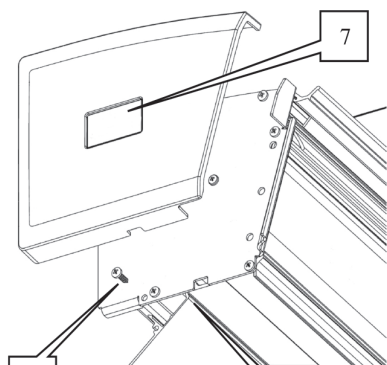


Abb.: 3

Die untere Abdeckung (Pos.5) wird nach der Montage der Markise aufgesteckt und mit zwei Blechschrauben (Pos.6) gesichert, **bei Nischenmontage muss die Befestigung von unten erfolgen, hierzu die Abdeckung zusätzlich um 6mm einkürzen.**

### **Achtung! Vor der weiteren Montage die Kontrolle bzw. Prüfung auf festen Sitz der Sicherungsschrauben an den Konsolen vornehmen!**

- Setzen Sie das Unterprofil (Pos.5) in die Aufnahme der Gehäuseunterseite ein und drehen das Profil 90° nach hinten bis die Profilsicherung hörbar einrastet.
- mit je einer Blechschraube (Pos.6) seitlich im Gehäuse sichern (bei Nischenmontage von unten)
- Gehäusekappe (Pos.7) aufsetzen und mit zwei Blechschrauben sichern (bei Nischenmontage vorab)

### 4. REPARATUR DER MARKISE

Reparaturarbeiten dürfen nur von einem Fachbetrieb durchgeführt werden. Es dürfen nur Ersatzteile der Wick Fenster & Sonnenschutz GmbH eingesetzt werden. Achtung! Die Arme stehen unter hoher Federspannung und können bei unsachgemäßer Handhabung zu Verletzungen führen.

### 4A. AUSTAUSCH EINES ANTRIEBES

Reparaturarbeiten dürfen nur von einem Fachbetrieb durchgeführt werden. Es dürfen nur Ersatzteile der Kosmos Sonnenschutz GmbH eingesetzt werden. Achtung! Die Arme stehen unter hoher Federspannung und können bei unsachgemäßer Handhabung zu Verletzungen führen.

## EG-KONFORMITÄTSERKLÄRUNG

**Produkt:** Gelenkarmmarkisen

**Typen:** Style, Design, Effect, Effect Square

**Verwendungszweck:** Außenliegender Sonnenschutz entspricht bei Motorantrieb den Bestimmungen der Maschinenrichtlinie 2006/42/EG Sonnenschutz entspricht bei Motorantrieb den Bestimmungen der Maschinenrichtlinie 2006/42/EG

Für das Produkt wird die Konformität zu folgenden harmonisierten Normen, Richtlinien und Verordnungen erklärt:

**Leistungserklärung:** LENr.Ko3-052019

- **DIN EN 13561** Markisen – Leistungs- und Sicherheitsanforderungen
- **DIN EN 60335-2-97** Sicherheit elektrischer Geräte für den Hausgebrauch und ähnliche Zwecke – Teil 2-97: Besondere Anforderungen für Rollläden, Markisen, Jalousien und ähnliche Einrichtungen.
- **EG-Maschinenrichtlinie 2006/42/EG** Anwendung bei Motorantrieb.
- **EMV-Richtlinie 2004/108/EG** Elektromagnetische Verträglichkeit bei Motorantrieb.
- **EG-Niederspannungsrichtlinie 2006/95/EG** Anwendung bei Motorantrieb.
- **Bauproduktenverordnung 305/2011/EG**

**Dokumentenbevollmächtigter:** Herwig Ganzberger (siehe Hersteller)

**Hersteller:** Kosmos Sonnenschutz GmbH  
Feldhamer Straße 2, A-4655 Vorchdorf

**Unterschrift:**  
Vorchdorf, 2021

  
 Herwig Ganzberger

## LEISTUNGSSERKLÄRUNG: LENR.KO3-052019

**Produkt:** Gelenkarmmarkisen

**Typen:** Style, Design, Effect, Effect Square

**Verwendungszweck:** Außenliegender Sonnenschutz entspricht bei Motorantrieb den Bestimmungen der Maschinenrichtlinie 2006/42/EG

Gemäß Bewertungssystem 4 der **Bauproduktenverordnung 305/2011/EG** erfolgte die Zertifizierung des Produktes durch den Hersteller. Das Produkt erfüllt bei bestimmungsgemäßer Verwendung entsprechend der Montage- und Bedienungsanleitung die in den folgenden Normen festgelegten wesentlichen Eigenschaften.

**Erklärte Leistungen:**

| Wesentliche Merkmale / Leistungen                               | Norm         | Erläuterungen  |
|---|--------------|--|
| Windwiderstand: Klasse 0  | DIN EN 13561 | Angaben zum Windwiderstand siehe Montage- und Bedienungsanleitung. |
| Widerstand gegenüber Wasseransammlungen: Min. Leistungsklasse 1 | DIN EN 13561 | Tuchneigung min. 14°.<br>Keine Benutzung bei Starkregen.           |
| Bedienkraft mit Kurbel: Min. Klasse 1                           | DIN EN 13561 |  |

**Dokumentenbevollmächtigter:** Herwig Ganzberger (siehe Hersteller)

**Hersteller:** Kosmos Sonnenschutz GmbH  
Feldhamer Straße 2, A-4655 Vorchdorf

**Unterschrift:**  
Vorchdorf, 2021

  
 Herwig Ganzberger