

Montageanleitung

Plissee für Türen PL1/1 ohne Montagerahmen
Folgen Sie bitte unbedingt diesen Anweisungen!

Zur Ihrer Sicherheit



- Stellen Sie sicher, dass der Bereich unterhalb der Tür während der Montage nicht betreten wird.
- Bei Arbeiten unter angehobenen Teilen oder Arbeitseinrichtungen müssen diese mit geeigneten Einrichtungen gegen Herabfallen gesichert werden.
- Das Insektenschutzgitter ist nicht als Absturzsicherung geeignet.
- Die Montage darf nur durch Fachpersonal ausgeführt werden.



Allgemeine Hinweise

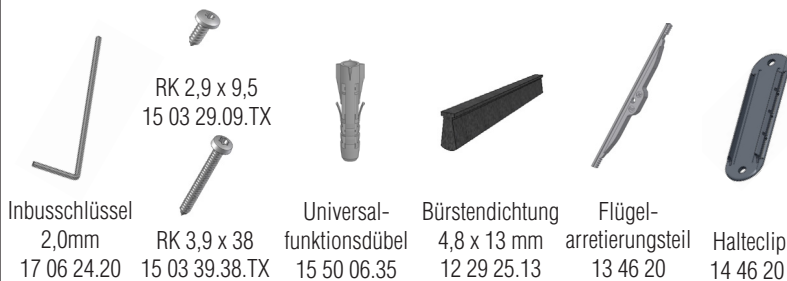


- Am Produkt dürfen keine Änderungen, An- oder Umbauten vorgenommen werden.
- Prüfen Sie die Teile vor der Montage auf ordnungsgemäßen Zustand und Richtigkeit der Lieferung. Es dürfen keine beschädigten, unvollständigen oder offensichtlich mangelhaften Teile montiert werden.

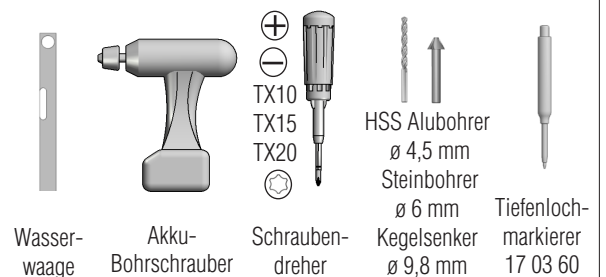


Bitte lesen Sie sich diese Montageanleitung aufmerksam durch, da wir für Fehler, die durch falsche Montage entstehen, keine Haftung übernehmen! Zur Montage ausschließlich Edelstahlschrauben verwenden.

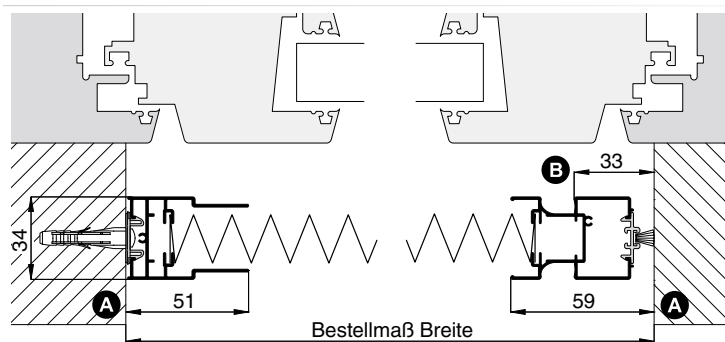
Zubehör



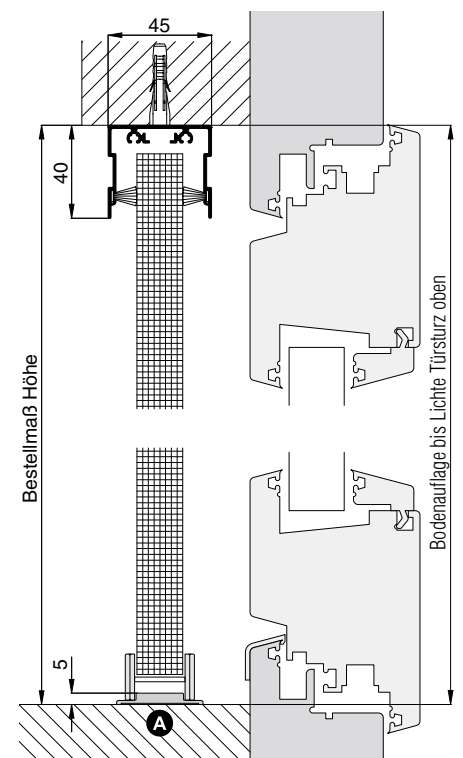
Empfohlene Werkzeuge und Hilfsmittel



Horizontalschnitt



Vertikalschnitt



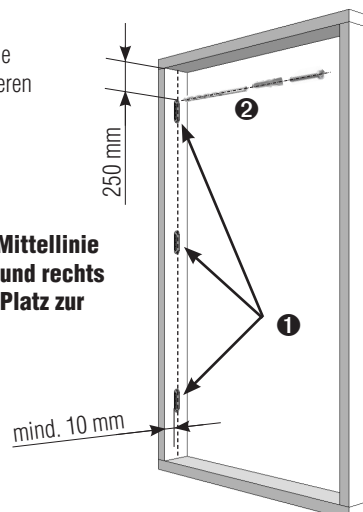
1 Halteklips anschrauben

- Halteklips **1** auf der Bandseite sorgfältig in einer Reihe fluchtend anordnen. Abstand von Aussenkante zum oberen bzw. unteren Halteclip 250 mm, den mittleren Halteclip mittig positionieren.



Zur besseren Orientierung markieren Sie eine Mittellinie mit einem Bleistift. Darauf achten, dass links und rechts von den Halteclipsen noch mindestens 10 mm Platz zur Verfügung stehen!

Bohrpositionen durch die Halteclips anzeichnen. Mit Steinbohrer ø 6 mm vorbohren **2**, mitgelieferte Dübel setzen und mit Schrauben RK 3,9 x 38 anschrauben.

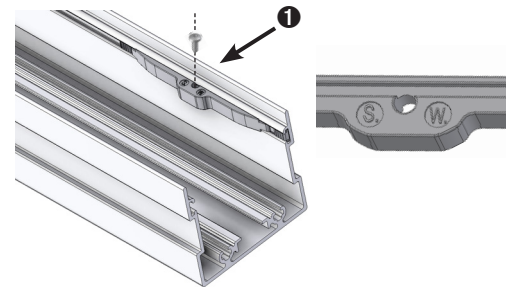


Montageanleitung

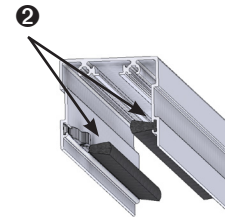
Plissee für Türen PL1/1

2 Kastenprofil und Kunststoffaufschienenprofil montieren

- Flügelarretierungsteil 134620 im äusseren Bürstenkanal des Kastens mit Kennzeichnung Wandseite (W) an Aussenkante Kasten positionieren ❶ und mit RK 2,9 x 9,5 fixieren.
- Bürstendichtungen 4,8 x 13 mm ❷ in Kastenprofil einziehen, auf Maß kürzen und verklemmen.

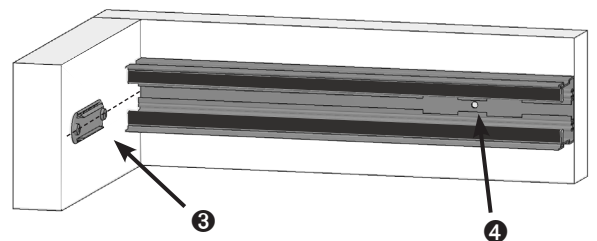


- Kastenprofil waagrecht in der Leibung fluchtend mittig zu den montierten Halteclips ❸ ausrichten und montieren.



Bohrpositionen durch die Montagebohrungen ❹ anzeichnen, mit Steinbohrer \varnothing 6 mm vorbohren. Mitgelieferte Dübel setzen und mit Schrauben RK 3,9 x 38 anschrauben.

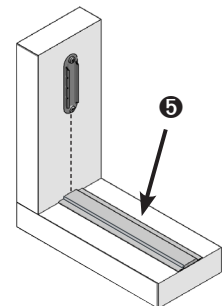
❗ Flügelarretierungsteil muß auf der Griffseite sein !



👍 Bei verschiedenen Untergründen entsprechendes Befestigungsmaterial benutzen.

- Flaches Kunststoffaufschienenprofil ❺ fluchtend zu den montierten Halteclips festkleben.

❗ Untergrund muß fett- und staubfrei sein! Kunststoffaufschienenprofil kräftig andrücken!



👍 Kunststoffaufschienenprofil erst lose hinlegen und Außenkanten für bessere Orientierung beim Kleben markieren.

❗ Bei schwierigen Untergründen z.B. nicht staubfreien Betonplatten, Holz etc. muss ein zusätzliches Verkleben (mit geeignetem Kleber) der Laufschiene erfolgen.

2.1 Option schräges Kunststoffaufschienenprofil

- Bei einer schrägen Schwelle wird das schräge Kunststoffaufschienenprofil 10 46 51 verwendet.

Vorgehensweise siehe Schritt 2 Punkt ❺.

Montageanleitung

Plissee für Türen PL1/1 ohne Montagerahmen

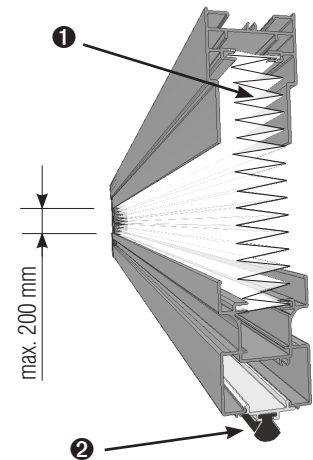
3 Plisseekit einbauen

❗ **Schnur vom Plisseekit vorsichtig abwickeln. Schnur darf nicht verknotet/verheddert sein!**

- Plisseekit auspacken und Gewebe oben an der Schnittkante ❶ auf Verklebungen prüfen.

👍 **Kettenseite maximal 200 mm öffnen. Dabei Kanten von Gewebefalten mit den Fingern abstreifen, um eventuell vorhandene Verklebungen zu lösen. Bei Bedarf zwischen die Falten greifen.**

- Bürstendichtung 5,8 x 9 mm ❷ in Flügelprofil einziehen und auf die Länge des Profils abzüglich 10 mm kürzen.



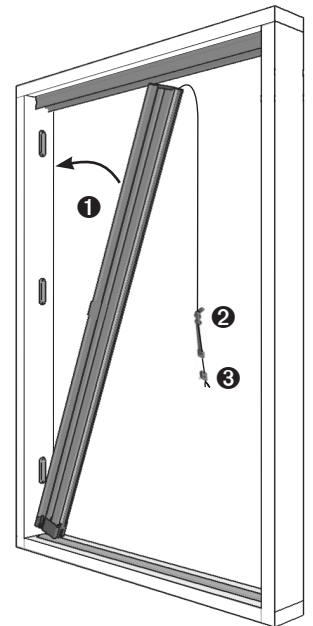
3.1 Schnurspannung bei Plisseekit bis 1600 mm Breite

- Plisseekit auf die Halteclips erst unten dann oben ausrichten ❶ (oben in das Kastenprofil einführen) und durch vorsichtiges Drücken einrasten.

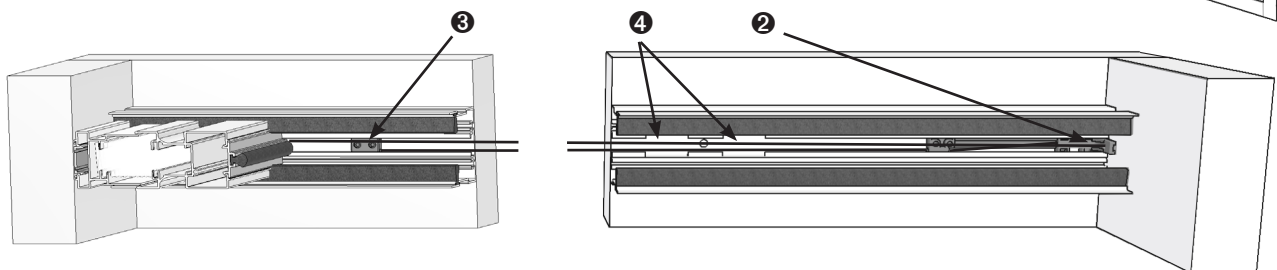
👍 **Das Einrasten aller Halteclips muss durch "Klick" Geräusche bestätigt werden !**

Um das Plisseekit auszubauen, Plisseekit schließen und nach innen oder nach außen hebeln bis es sich von den Halteclipsen löst.

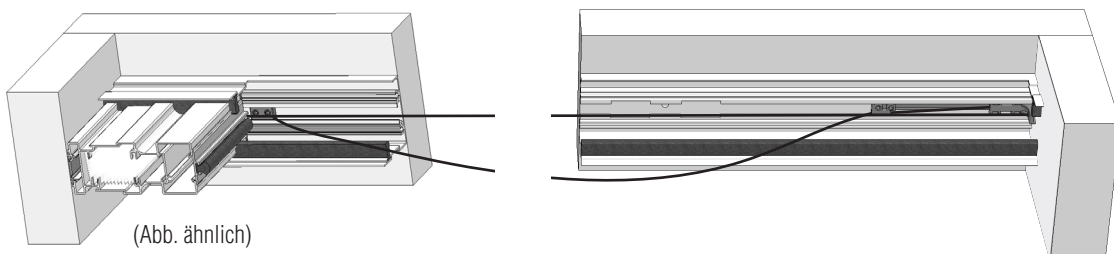
- Schnurumlenkung ❷ und Schnurspanner ❸ im Kastenprofil durch die Aussparungen ❹ einführen. Schnurumlenkung zur Verschlussseite bis zum Anschlag schieben und beide Gewindestifte mit dem mitgelieferten Inbusschlüssel anziehen. In entgegengesetzter Richtung die Schnur mit dem Schnurspanner leicht spannen und Gewindestifte anziehen.



❗ **Schnur darf nicht überkreuzt oder verknotet sein!**



❗ **Prüfen: Sollte die Schnur bei bis zum Anschlag ausgefahrenen Schnurspanner durchhängen, muß diese gekürzt werden.**



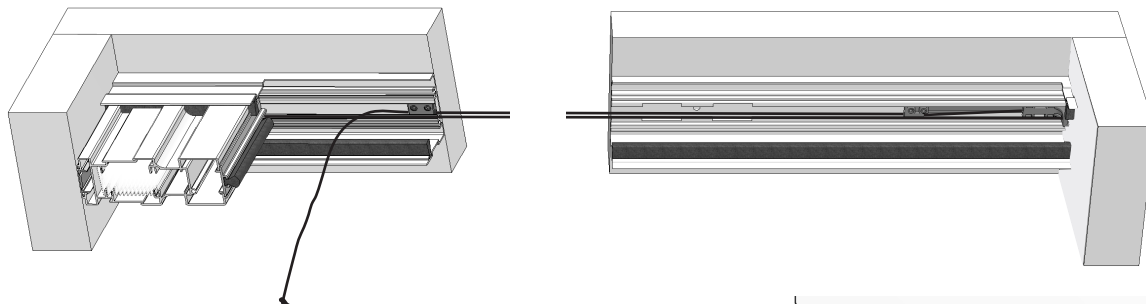
(Abb. ähnlich)

Montageanleitung

Plissee für Türen PL1/1 ohne Montagerahmen

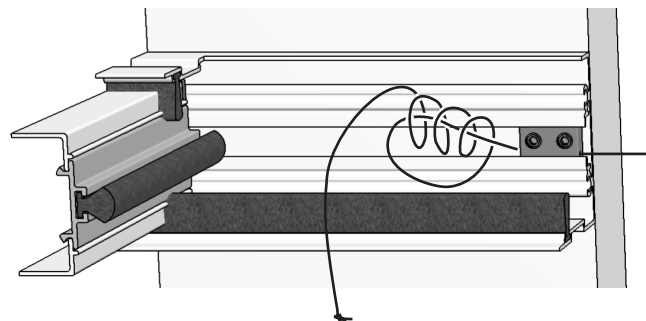
3.2 Schnur kürzen (Optional wenn Schnur zu lang)

- Gewindestifte in Schnurspanner mit dem Inbusschlüssel lösen und Schnurspanner ca. 10 cm zurückfahren (auf die Ausparungen achten). Die hängende Schnur durchziehen bis diese gespannt ist.



Schnur vor dem Schnurspanner mit 3-fach Schlingknoten verknoten und fest anziehen. Den Rest der Schnur anschließend ca. 3 cm nach dem Knoten abschneiden.

Die Schnur mit dem Schnurspanner leicht spannen und Gewindestifte anziehen.

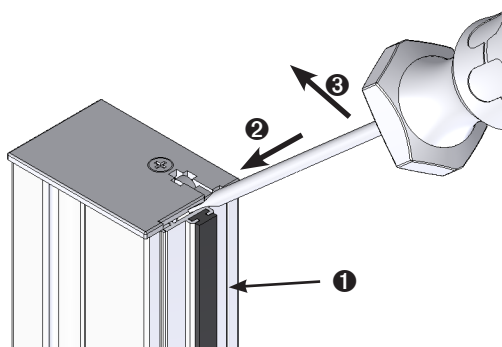


Die Leichtgängigkeit des Plissees kann durch etwas Lockern des Schnurspanners erhöht werden !

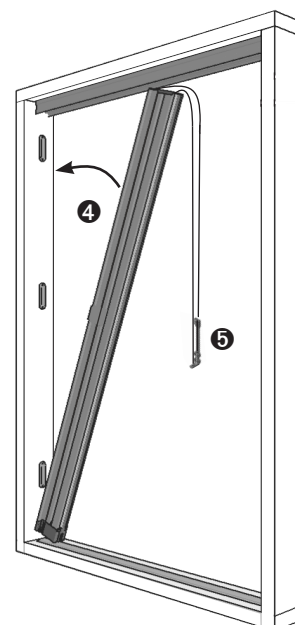
- Plissee auf Funktion durch Schließen und Öffnen testen. Bei Bedarf Gewebefalten an den Führungsfäden lockern.

3.3 Schnurspannung bei Plisseekit ab 1601 mm Breite

- Kunststoffabdeckprofil **1** aus beweglichem Flügelprofil ausklipsen. Dazu mit einem Schlitz-Schraubendreher unter die Abdeckkappe am beweglichen Flügelprofil vorsichtig einstecken **2** und Kunststoffabdeckprofil heraus hebeln **3**. Anschließend auf die ganze Länge ausklipsen.



- Plisseekit auf die Halteclips erst unten dann oben ausrichten **4** (oben in das Kastenprofil einführen) und durch vorsichtiges Drücken einrasten.



Das Einrasten aller Halteclips muss durch "Klick" Geräusche bestätigt werden !

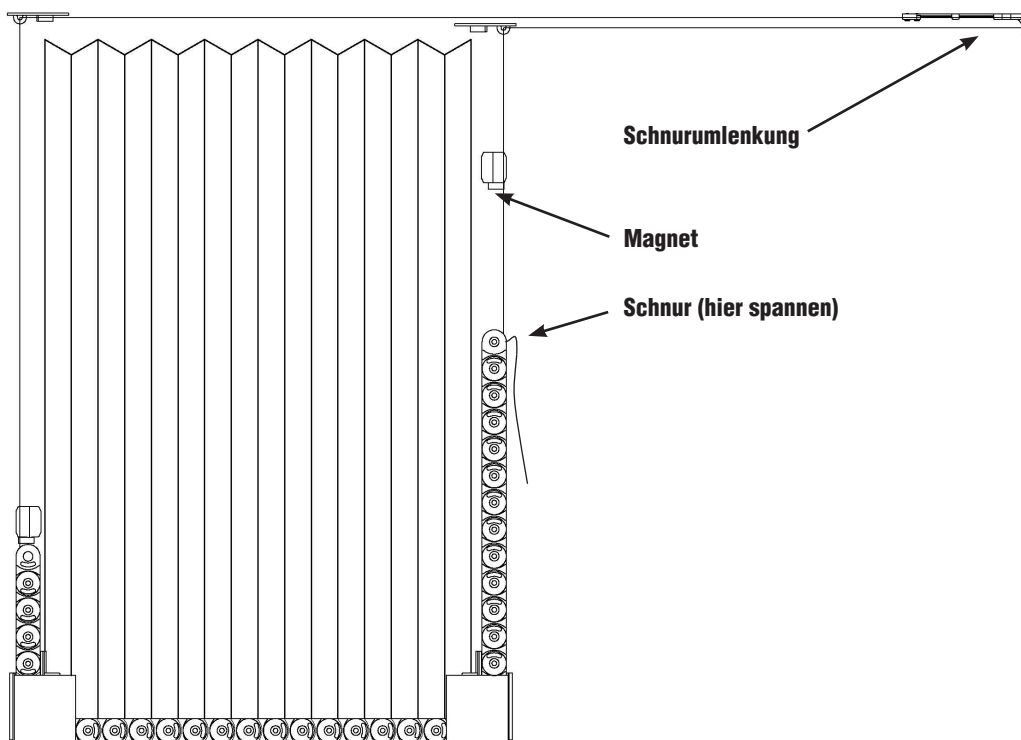
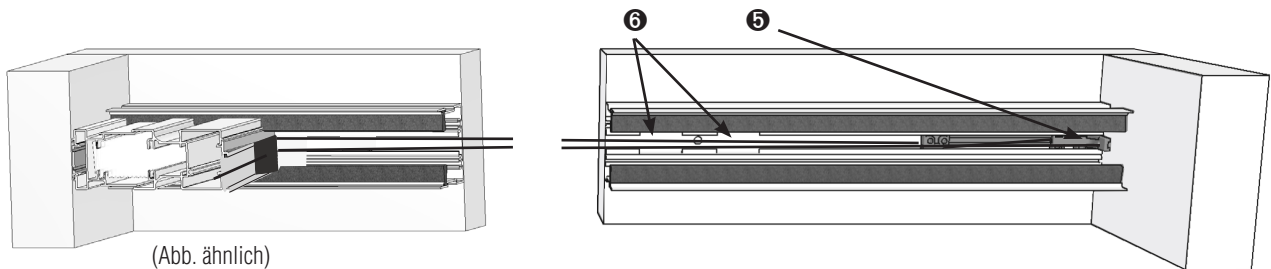
(Um das Plisseekit wegen eventuelle Nachjustierung auszubauen, Plisseekit schließen und nach innen oder nach außen hebeln bis es sich von den Halteclipsen löst.)

Montageanleitung

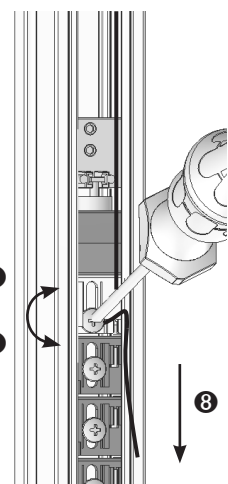
Plissee für Türen PL1/1 ohne Montagerahmen

- Schnurumlenkung ⑤ im Kastenprofil durch die Aussparungen ⑥ einführen. Schnurumlenkung zur Verschlussseite bis zum Anschlag schieben und beide Gewindestifte mit dem mitgelieferten Inbusschlüssel anziehen.

❗ **Schnur darf nicht überkreuzt oder verknötet sein!**



Schnur spannen



Plisseekit schließen. Schraube am weißen Kettenglied lösen ⑦, Schnur durch Ziehen leicht spannen ⑧ und Schraube wieder festziehen ⑨. Schnur auf ca. 20 cm kürzen.

- Plissee auf Funktion durch Schließen und Öffnen testen. Bei Bedarf Gewebefalten an den Führungsfäden lockern.



Die Leichtgängigkeit des Plissees kann durch etwas Lockern der Schnur erhöht werden !

- Kunststoffabdeckprofil auf beweglichem Flügelprofil wieder einklipsen.