



Senkrechtscreen **Fixscreen®**

Horizontalscreen **Topfix®**

Senkrechtscreen **Fixscreen**

TECHNIK

Windfest bis 80 km/h

Das FIXSCREEN® ist weltweit die erste Senkrechtsmarkise, die tatsächlich windfest ist. Dank eines intelligenten Reißverschlussystems ist das FIXSCREEN® windfest in jeder Position sowie insektenhemmend in geschlossener Position. Es handelt sich um ein einfaches Prinzip, bei dem das Sonnenschutz Tuch mit einer speziellen Einfassung mit Reißverschluss versehen ist. Auf diese Weise sitzt das Ganze sicher in den beiden seitlichen Führungsschienen.

Seitenführung mit Führungsschiene

Die Seitenführung besteht aus einer äußeren und inneren Führung. Die äußere Führungsschiene (34 X 48 mm) ist zweiteilig und besteht aus stranggepresstem Aluminium. An der Frontseite sind keine Schrauben sichtbar. Die innere Führung besteht aus HPVC und verfügt über Neoprenpufferzonen (60 mm lang), um Windstöße auffangen zu können.

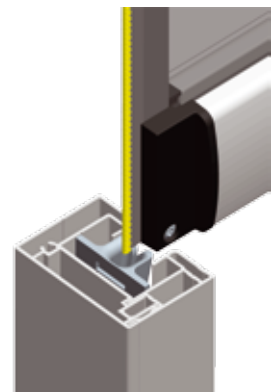
In diese Kunststoffführung wird der Reißverschluss eingeschoben, und in ihr wird das Tuch gehalten. Zwischen dem Tuch und der Aluminium- und der Kunststoffführung ist ausreichend Spiel um eine reibungslose Funktion zu gewährleisten.

Kassette

Das Kastenprofil besteht aus stranggepressten Aluminiumprofilen. Verschllossen wird die Kassette durch ein abgerundetes Frontprofil, das aufklappbar und demontierbar ist (Revisionsöffnung). Die Drehpunkte sind von vorne nicht sichtbar.

Typen

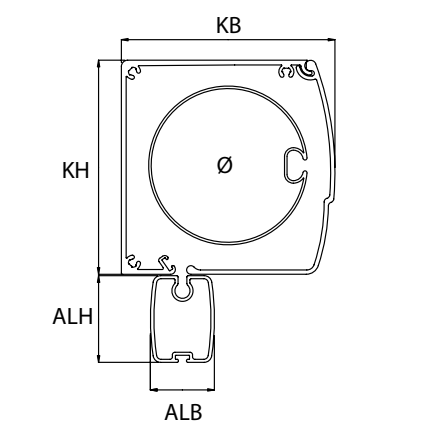
Je nach Anlagenhöhe und Integration von Insektenschutzgittern, stehen 3 Kastentypen zur Auswahl: FIXSCREEN® 85 / FIXSCREEN® 100 / FIXSCREEN® 150



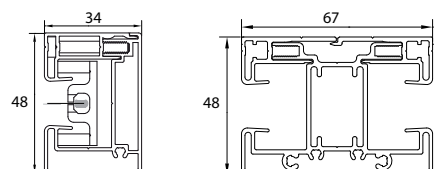
Nahezu unbegrenzt einsetzbar!

FIXSCREEN®: Das technologische Glanzstück in Bezug auf Komfort und Bedienungsfreundlichkeit, ist für den Außen- und Innenbereich in Wohn-, Verwaltungs- und Geschäftsbauten sowie für nachträglichen Einbau bei Alt- und Neubauten geeignet.

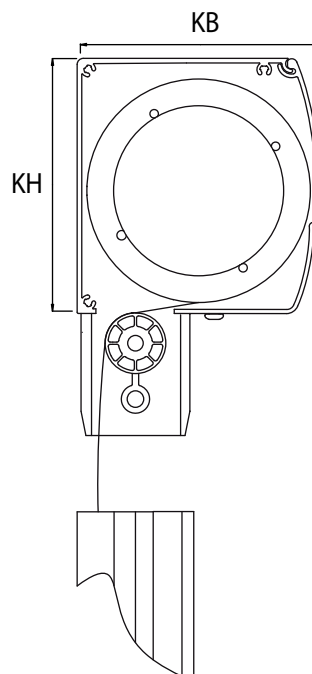
Technische Details FIXSCREEN®



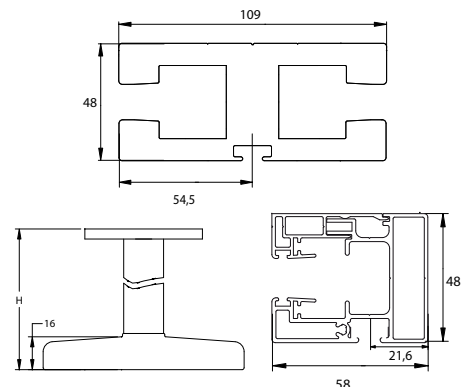
Einzel- und Doppelführungsschienen für FIXSCREEN®:



Technische Details TOPFIX®



Einzel-, Doppelführungsschiene und Halter für TOPFIX®:



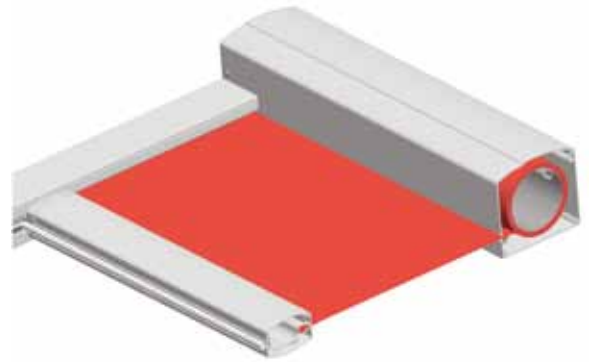
- KB = Kassettenbreite siehe Tabelle
- KH = Kassettenhöhe siehe Tabelle
- ALH = Abschlussleiste Höhe siehe Tabelle
- ALB = Abschlussleiste Breite siehe Tabelle

Horizontalscreen **Topfix**

TECHNIK

Windfest bis 120 km/h

Das TOPFIX® hält Windgeschwindigkeiten bis 120 km/h in geschlossener Position und bei vorschriftsmäßiger Montage stand!



Funktion

Das TOPFIX® ist ein windfester Textil-Sonnenschutz für Schräganlagen. Dieser Sonnenschutz basiert auf einer neuen, revolutionären Spanntechnik. Er kombiniert die renommierte intelligente FIXSCREEN®-Technologie vom Systemhersteller RENSON mit einem Dyneema®-Spannsystem. Hierdurch wird eine unübertroffene Tuchspannung realisiert und damit gehören flatternde und zerrissene Tücher der Vergangenheit an.

Die kompakte Kassette und die große Farbauswahl bei Tüchern und Profilen erlaubt eine einfache und perfekte Integration innerhalb Ihrer Architektur. Das TOPFIX® mit hochwertigen Soltis-Tüchern reduziert die Sonneneinstrahlung und die Überhitzung bei Lichtbändern, Oberlichtern und kleinen Wintergärten. In Kombination mit einem Verdunkelungstuch ist bei Innen- und Außenanwendungen eine vollständige Verdunkelung realisierbar.

Produkteigenschaften

- Sonnenschutz mit revolutionärer Tuchspannung
- Intelligentes, windfestes Führungssystem mit FIXSCREEN®-Technologie in Kombination mit einem Dyneema®-Spannsystem
- Elektrische Bedienung
- Kompakte Kassette
- Profile eloxiert oder in allen RAL-Farben lieferbar
- Polyester Tuch Soltis in verschiedenen Farben oder Polyester-Verdunkelungstuch Soltis B92



Extrem Windwiderstandsfähig!

TOPFIX®: Anwendbar bei allen horizontalen Verglasungen oder Schräganlagen: z.B. Lichtbänder, Oberlichter, oder Wintergärten, ... Sowohl von oben nach unten, als auch von unten nach oben laufend, für Innen- und Außenanwendungen.

Minimale und maximale Screenmaße im Vergleich



Type	FIXSCREEN® 85	FIXSCREEN® 100	FIXSCREEN® 150	TOPFIX®
Abmessungen	BxH in mm	BxH in mm	BxH in mm	BxH in mm
Kassette	85 x 85	100 x 00	157 x 157	105 x 100
Abschlussleiste	25,5 x 34,5	26 x 45	38 x 60	40 x 60
Führungsschiene	34x48			58 x 48
Tuchwelle	Ø 63 x 1	Ø 78 x 1	Ø 100 x 1,5	70 x 1,25
Max. Grösse	2500 x 1600	4000 x 2700 3000 x 3500	6000 x 3000 3000 x 6000	2500 x 2500
koppelbar bis	5000 x 1600	6000 x 2700	-	5000 x 2500
Kurbelbedienung*	ja	ja	-	nein
Motorbedienung	Ja (Somfy) + Funk	Ja (Somfy) + Funk	Ja (Somfy) + Funk	Ja (Somfy) + Funk
Breite bei Kurbel	mind. 600	mind. 600	-	-
Breite bei Motor	mind. 655	mind. 775	mind. 800	mind. 1250
Tuch	Soltis 86 / 92 / Screen/ Soltis B92 bei Innenanwendung			Soltis 86 / 92

* Bitte Einsatzempfehlung laut Preisliste beachten!

TOPFIX® und FIXSCREEN® Vorteile

Überblick

Windfester Sonnenschutz bis 120 km/h

Je nach Type und Kastengröße werden Windwiderstandsklassen zwischen 5 und 6 erreicht und gewährleistet. Beide Screens entsprechen der europäischen Norm EN13561. Klappernde und zerrissene Tücher gehören der Vergangenheit an. Windtunneltests beim „Von Karman Institute for Fluid Dynamics“ liefern den Beweis. (Prüfbericht Nr. EAR0410)

Das FIXSCREEN® soll bei Windgeschwindigkeiten über 80 km/h. hochgezogen werden. Das TOPFIX® hält sogar Windgeschwindigkeiten bis 120 km/h stand. Diese Angaben gelten bei geschlossener Position, und bei vorchriftsmäßiger Montage.

Reduzierte Faltenbildung

Das Reißverschlussprinzip garantiert ein straffes und faltenloses Tuch.

Lichtregelung

Das FIXSCREEN® und das TOPFIX® schirmen die Sonnenstrahlen ab bevor diese mit den Glasflächen in Kontakt kommen. Blendung und unangenehme Reflexionen sind ausgeschlossen. Dennoch verlieren Sie den visuellen Kontakt mit der Umgebung nicht – die wichtige Sicht nach Draußen bleibt erhalten. Je nach Art des gewählten Tuches sind unterschiedliche Werte in Bezug auf die Lichtdurchlässigkeit möglich.

Wärme- und Energieregulierung

Die spezielle Konzeption schützt vor Sonne und realisiert ein optimales Innenraumklima. Außenliegende Sonnenschutzsysteme mit Aluminium-Lamellen und Screens wirken der Überhitzung entgegen. Unerwünschte Wärme gelangt nicht herein. Dadurch sind beträchtliche Einsparungen bei Kühlung und Klimatisierung möglich. Im Winter lassen Sie die kostenlose Sonnenwärme herein, und nachts kann der heruntergelassene Sonnenschutz den Wärmeverlust beschränken. Je nach Art des gewählten Tuches sind unterschiedliche Werte in Bezug auf den Wärmeschutz möglich.

Insektenschutz

Das FIXSCREEN® und das TOPFIX® erlauben eine intensive natürliche Lüftung inklusive Insektenschutz. Zwischen Führung und Screen-Behang bleibt keine Öffnung frei. Eine Abschlussleiste mit Dichtungslippe sorgt für einen perfekten Anschluss an die Fensterbank.

Geräuscharmer Betrieb und einfache Bedienung

Wir garantieren ein Fallprofil ohne klappernde Geräusche. Es ist sowohl manuelle wie motorische Bedienung möglich.

Leichte Wartung und einfache Montage

Das FIXSCREEN® erfordert wenig Wartung und die Montage erfolgt direkt auf dem Fensterrahmen oder seitlich in die Laibung. Die Montage kann auch auf dem Fensterrahmen ohne Kassette aber mit Montagebügeln erfolgen.

Große Abmessungen bis 18 m²

Das FIXSCREEN® 150 eignet sich für Abmessungen bis zu 6 m Breite oder 6 m Höhe mit einer maximalen Fläche von 18 m².



Screens mit Reißverschlussystem
Der Behang wird zwischen den
Führungsschienen geführt!



System by

 **RENSON**[®]
Creating healthy spaces


Sonnenschutz
www.kosmos.at