

P a l i n o



Innenjalousie **PALINO**

# Innenjalousie PALINO

## KURZPROFIL

- + Innenjalousie mit Kugelkettenzug
- + unsichtbare Befestigung durch 25x25 mm runder Deckleiste
- + für Glasleistenmontage ohne Sprossen geeignet
- + dekorative Innenbeschattung
- + unterschiedlich wählbare Farben von Ober-/Unterschiene und Lamellen

## Lichtregulierung nach Maß

Die Jalousien regulieren das einfallende Tageslicht und streuen das Licht in den Raum ohne zu blenden. Durch die große Farbauswahl der Lamellen setzen Sie dekorative Farbakzente, und vor allem verleihen Sie dem von der Lamelle reflektiertem Licht einen Farbton, der Ihren Raum in einem zarten Farbschimmer erstrahlen läßt. Lamellen, Oberschiene und Unterschiene sowie die Kugelkette sind farblich aus der Kollektion wählbar, dadurch wird der Kreativität keine Grenze mehr gesetzt. Die umfangreiche Lamellen-Farbkollektion bietet mehr als 60 Farben zur Auswahl.

## TECHNIK

### Bedienung

Die Bedienung erfolgt durch eine Kugelkette. In den Farben weiss, braun, grau und beige. Elegante Seitenführung mit transparentem Perlonseil.

### Lamellen

25 oder 16 mm breit, große Farbauswahl laut Kollektion. (Die Leiterkordel und das Aufzugsband werden auf die Lamellenfarbe abgestimmt).

### Oberschiene

25 x 25 mm mit einer runden Deckleiste abgedeckt. Die Oberleiste, Unterleiste und Deckleiste sind in den Farben weiss, braun, braunbeige, lehmfarben und weissaluminium wählbar. Die Farben der Kunststoffteile sind der Oberleiste angepasst.

### Kugelkette

Mit der Kugelkette verstellen Sie die Lamellen und regeln den Lichteinfall bzw. die Durchsicht nach außen. Die stufenlose Verstellbarkeit der Lamellen setzt die Räume ins richtige Licht. Die Kugelkette ist in den Farben weiss, braun, grau und beige erhältlich.

## Montagevarianten abhängig von Glasleistentiefe

### Montage in Glasleiste < 18 mm

Die Standardmontage für die Palino kann bis zu einer Glasleistentiefe von 18 mm durchgeführt werden. Minimum erforderliche Glasleistentiefe ist jedoch 14 mm. Für runde Glasleisten und Glasleisten unter 18 mm sind spezielle Montageplättchen erhältlich. Achtung! Bei vorstehenden Sprossen ist eine Montage nicht möglich!

### Typ I standard

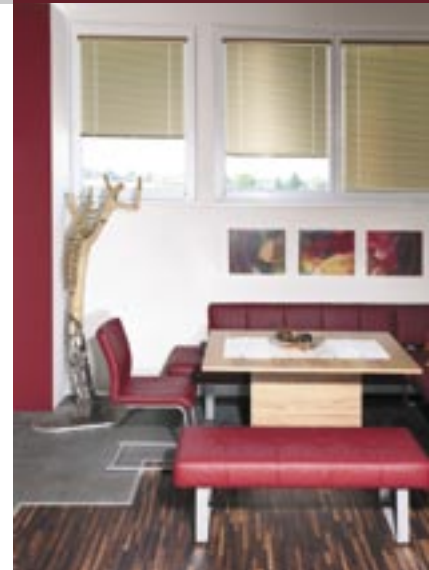
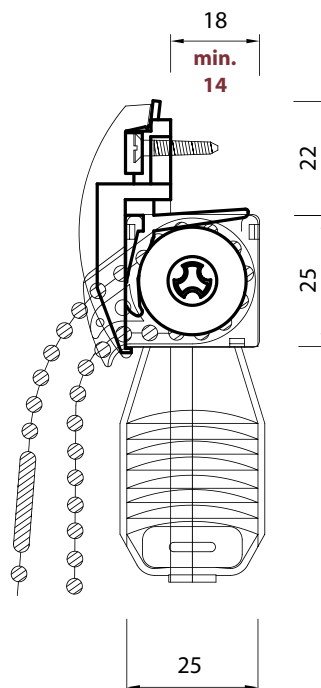


### Typ II diskret



komplett verdecktliegende Lamellenstanzungen. Dadurch sind keine Aufzugsbänder oder Abspannseile sichtbar.

### Einbausituation Glaslichte



## Größen

Maximale Breite:	2200 mm
Minimale Breite:	350 mm
Maximale Höhe:	2400 mm
Maximale Fläche:	3,5 m <sup>2</sup>

## Josef Wick & Söhne Wick GmbH

A-4020 Linz • Wienerstraße 125  
Tel 0732 / 34 23 41-0 • Fax DW 199

A-4655 Vorchdorf • Feldham 57  
Tel 07614 / 73 51-0 • Fax DW 142

A-9020 Klagenfurt • Völkermarkter Str. 85  
Tel 0463 / 316 89 • Fax DW 4

A-1220 Wien • Hermann-Gebauerstr. 10  
Tel 01 / 405 44 10 • Fax 01 / 405 53 80

K O S M O S  
Sonnenschutz  
www.kosmos.at