

Montageanleitung

Plissee für Türen **PL1/9** mit Montagerahmen **unten geschlossen**
Folgen Sie bitte unbedingt diesen Anweisungen!

Zur Ihrer Sicherheit



- Stellen Sie sicher, dass der Bereich unterhalb der Tür während der Montage nicht betreten wird.
- Bei Arbeiten unter angehobenen Teilen oder Arbeitseinrichtungen müssen diese mit geeigneten Einrichtungen gegen Herabfallen gesichert werden.
- Das Insektenschutzgitter ist nicht als Absturzsicherung geeignet.
- Die Montage darf nur durch Fachpersonal ausgeführt werden.



Allgemeine Hinweise



- Am Produkt dürfen keine Änderungen, An- oder Umbauten vorgenommen werden.
- Prüfen Sie die Teile vor der Montage auf ordnungsgemäßen Zustand. Es dürfen keine beschädigten Teile montiert werden.



Bitte lesen Sie sich diese Montageanleitung aufmerksam durch, da wir für Fehler, die durch falsche Montage entstehen, keine Haftung übernehmen! Zur Montage ausschließlich Edelstahlschrauben verwenden.

Zubehör



Inbusschlüssel
2,0mm
17 06 24.20



RK 3,9 x 25
15 03 39.25.TX

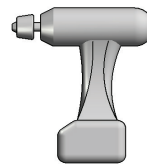


Bürstendichtung
4,8 x 13 mm
12 29 25.13

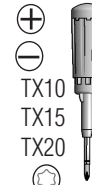
Empfohlene Werkzeuge und Hilfsmittel



Wasserwaage



Akku-Bohrschrauber



Schraubendreher
TX10
TX15
TX20



HSS Alubohrer
ø 4,0 mm
Steinbohrer
ø 6 mm
Kegelsenker
ø 9,8 mm



Tiefenlochmarkierer
17 03 60

Zubehör

Werden nur bei Bestellung mit Montagebohrungen mitgeliefert !



RK 3,9 x 38
15 03 39.38.TX

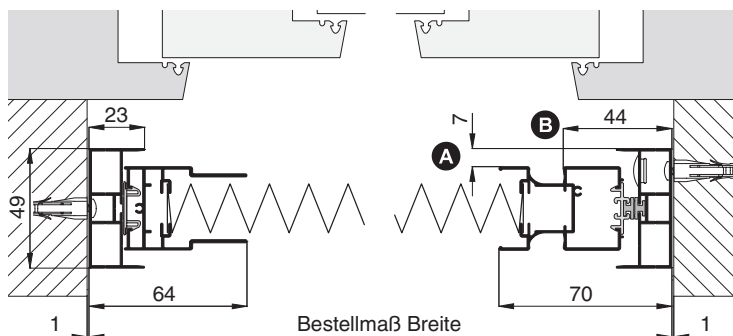


Universal-funktionsdübel
15 50 06.35

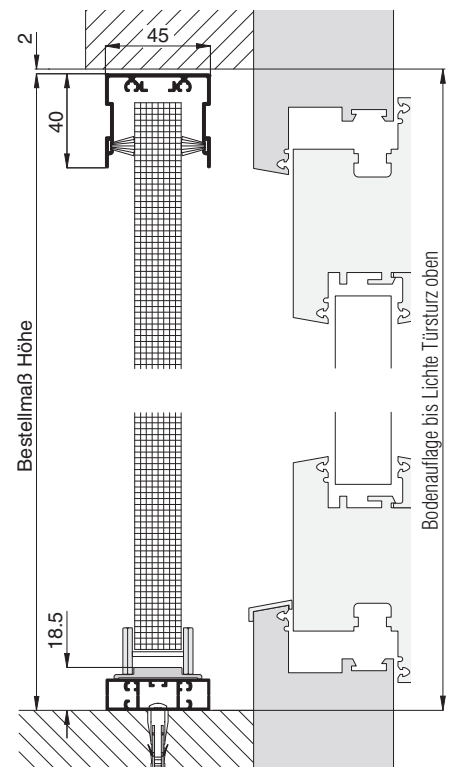


Abdeckkappe
14 23 91

Horizontalschnitt



Vertikalschnitt

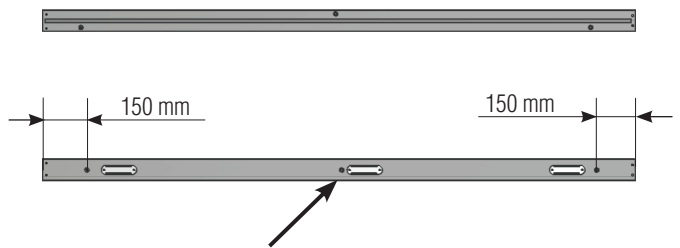
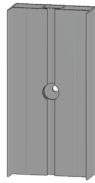


Montageanleitung

Plissee für Türen PL1/9 mit Montagerahmen **unten geschlossen**

1 Montagerahmen Montagebohrungen (Montagebohrungen seitlich. Falls mitbestellt, weiter mit Schritt 2)

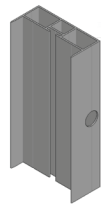
- Mit Bohrer \varnothing 4,0 mm das untere und die seitlichen Montagerahmenprofile durchbohren. Danach mit dem Kegelsenker die erste Profilwand durchsenken.



- **Auf Magnetbandseite abwechselnd links und rechts vom Magnetband bohren !**

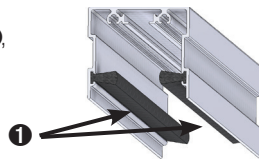
Dritte Bohrung mittig bzw. unter dem mittleren Halteclip.
Ab einer Bestellmaß Höhe von 2300 mm vier Bohrungen.

Bei **Montagebohrungen von vorne** an den seitlichen Rahmenprofile die gleichen Lochabstände nehmen. An dem unteren Montagerahmenprofil alle 200 mm Montagebohrungen setzen. Mit Bohrer \varnothing 4,0 mm die Profile durchbohren. Danach mit dem Kegelsenker zwei Profilwände durchsenken.

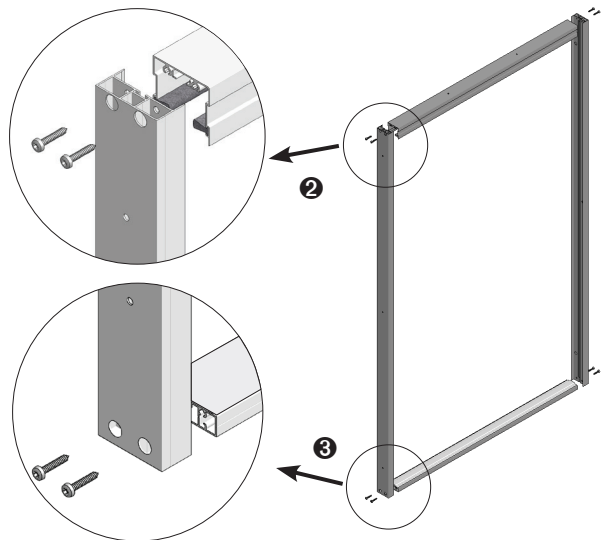


2 Rahmen Zusammenbau

- Bürstendichtungen in Kastenprofil einziehen ①, auf Maß kürzen und verkleben.



- Kastenprofil ② und das untere Montagerahmenprofil ③ mit den seitlichen Montagerahmenprofile mit Schrauben RK 3,9 x 25 zu einem Rahmen zusammenschrauben.



3 Plisseerahmen anschrauben

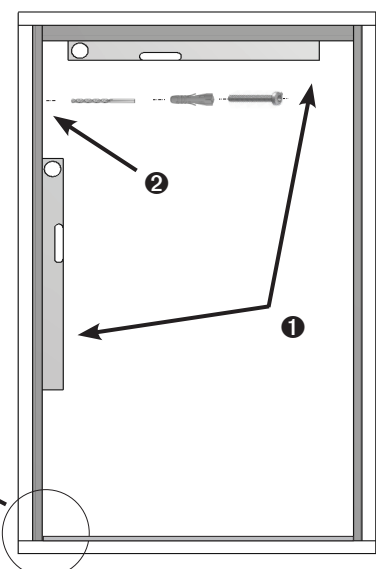
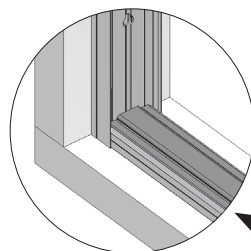
- Plisseerahmen waagrecht und senkrecht in der Leibung ausrichten ①. Bohrpositionen durch die Montagebohrungen anzeichnen, vorbohren, je nach Untergrund bei Bedarf Dübel setzen und anschrauben ②.

- **Bei mitbestellten seitliche Montagebohrungen werden Multifunktionsdübel, RK 3,9 x 38 Schrauben und Abdeckkappen als Zubehör mitgeliefert.**

- Kunststoffauflschienenprofil ③ mittig auf unteres Montagerahmenprofil kleben.

⚠ **Untergrund muß fett- und staubfrei sein !**

- **Kunststoffauflschienenprofil erst lose hinlegen und Außenkanten für bessere Orientierung für das Festkleben markieren.**



Montageanleitung

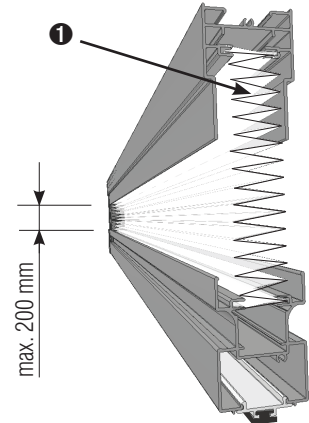
Plissee für Türen PL1/9 mit Montagerahmen **unten geschlossen**

4 Plisseekit einbauen

! Schnur vom Plisseekit vorsichtig abwickeln. Schnur darf nicht verknotet/verheddert sein!

- Plisseekit auspacken und Gewebe oben an der Schnittkante **1** auf Verklebungen prüfen.

☝ Kettenseite maximal 200 mm öffnen. Dabei Kanten von Gewebefalten mit den Fingern abstreifen, um eventuell vorhandene Verklebungen zu lösen. Bei Bedarf zwischen die Falten greifen.



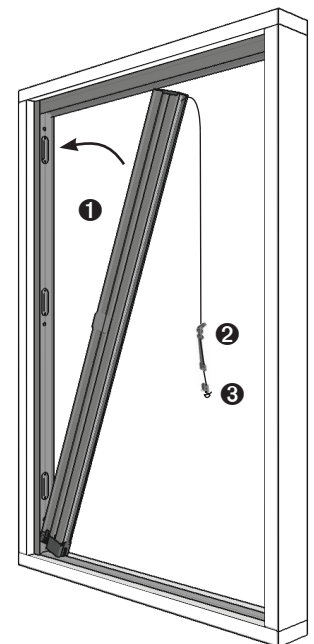
4.1 Schnurspannung bei Plisseekit bis 1600 mm Breite

- Plisseekit auf die Halteclips erst unten dann oben ausrichten **1** (oben in das Kastenprofil einführen) und durch vorsichtiges Drücken einrasten.

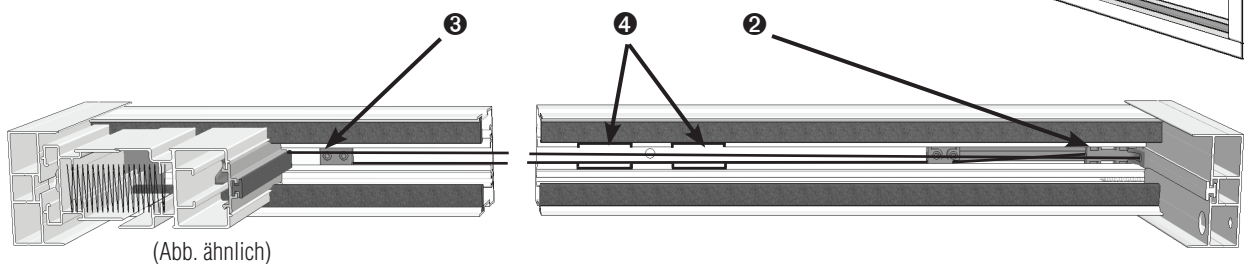
☝ Das Einrasten aller Halteclips muss durch "Klick" Geräusche bestätigt werden !

(Um das Plisseekit wegen eventuelle Nachjustierung auszubauen, Plisseekit schließen und nach innen oder nach außen hebeln bis es sich von den Halteclipsen löst.)

- Schnurumlenkung **2** und Schnurspanner **3** im Kastenprofil durch die Aussparungen **4** einführen. Schnurumlenkung zur Verschlussseite bis zum Anschlag schieben und beide Gewindestifte mit dem mitgelieferten Inbusschlüssel anziehen. In entgegengesetzter Richtung die Schnur mit dem Schnurspanner leicht spannen und Gewindestifte anziehen.

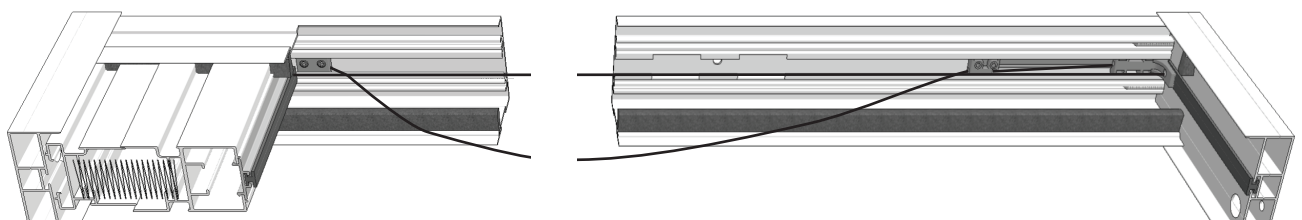


! Schnur darf nicht überkreuzt oder verknotet sein!



(Abb. ähnlich)

! Prüfen: Sollte die Schnur bei bis zum Anschlag ausgefahrenen Schnurspanner durchhängen, muß diese gekürzt werden.



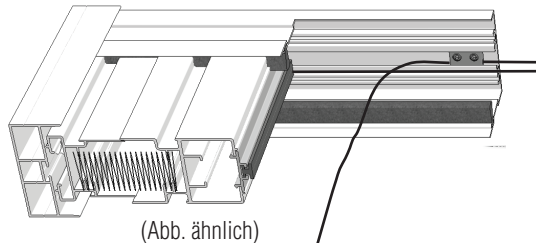
(Abb. ähnlich)

Montageanleitung

Plissee für Türen PL1/9 mit Montagerahmen **unten geschlossen**

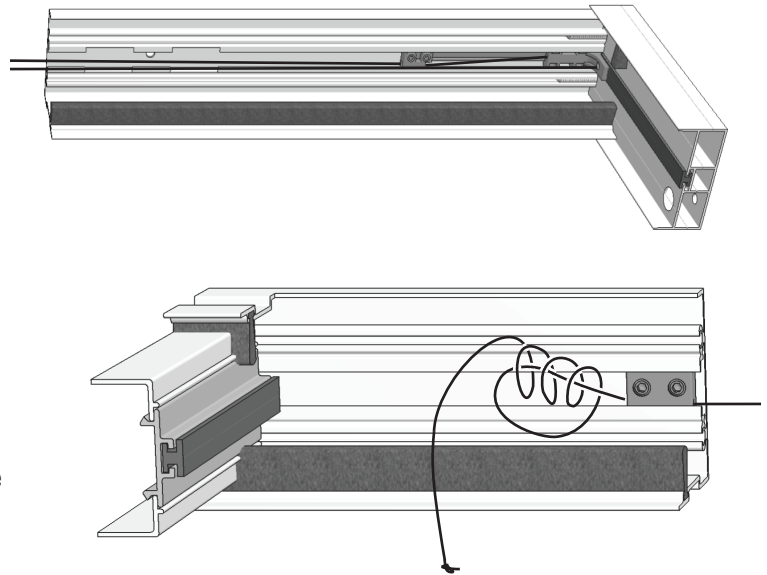
4.2 Schnur kürzen (Optional wenn Schnur zu lang)

- Gewindestifte in Schnurspanner mit dem Inbusschlüssel lösen und Schnurspanner ca. 10 cm zurückfahren (auf die Ausparungen achten). Die hängende Schnur durchziehen bis diese gespannt ist.



Schnur vor dem Schnurspanner mit 3-fach Schlingknoten verknotten und fest anziehen. Den Rest der Schnur anschließend ca. 3 cm nach dem Knoten abschneiden.

Die Schnur mit dem Schnurspanner leicht spannen und Gewindestifte anziehen.

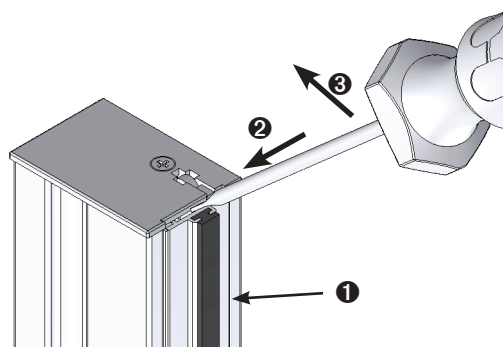


Die Leichtgängigkeit des Plissees kann durch etwas Lockern des Schnurspanners erhöht werden !

- Plissee auf Funktion durch Schließen und Öffnen testen. Bei Bedarf Gewebefalten an den Führungsfäden lockern.

4.3 Schnurspannung bei Plisseekit ab 1601 mm Breite

- Kunststoffabdeckprofil **1** aus beweglichem Flügelprofil ausklipsen. Dazu mit einem Schlitz-Schraubendreher unter die Abdeckkappe am beweglichen Flügelprofil vorsichtig einstecken **2** und Kunststoffabdeckprofil heraus hebeln **3**. Anschließend auf die ganze Länge ausklipsen.

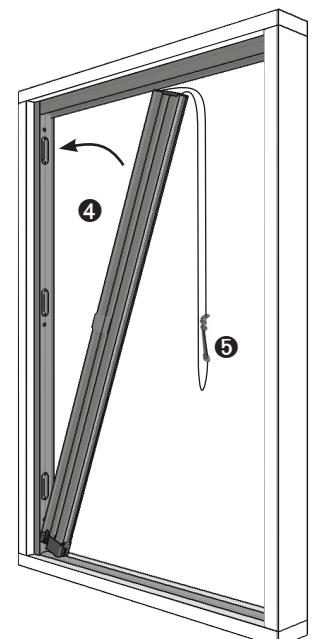


- Plisseekit auf die Halteclips erst unten dann oben ausrichten **4** (oben in das Kastenprofil einführen) und durch vorsichtiges Drücken einrasten.



Das Einrasten aller Halteclips muss durch "Klick" Geräusche bestätigt werden !

(Um das Plisseekit wegen eventuelle Nachjustierung auszubauen, Plisseekit schließen und nach innen oder nach außen hebeln bis es sich von den Halteclipsen löst.)

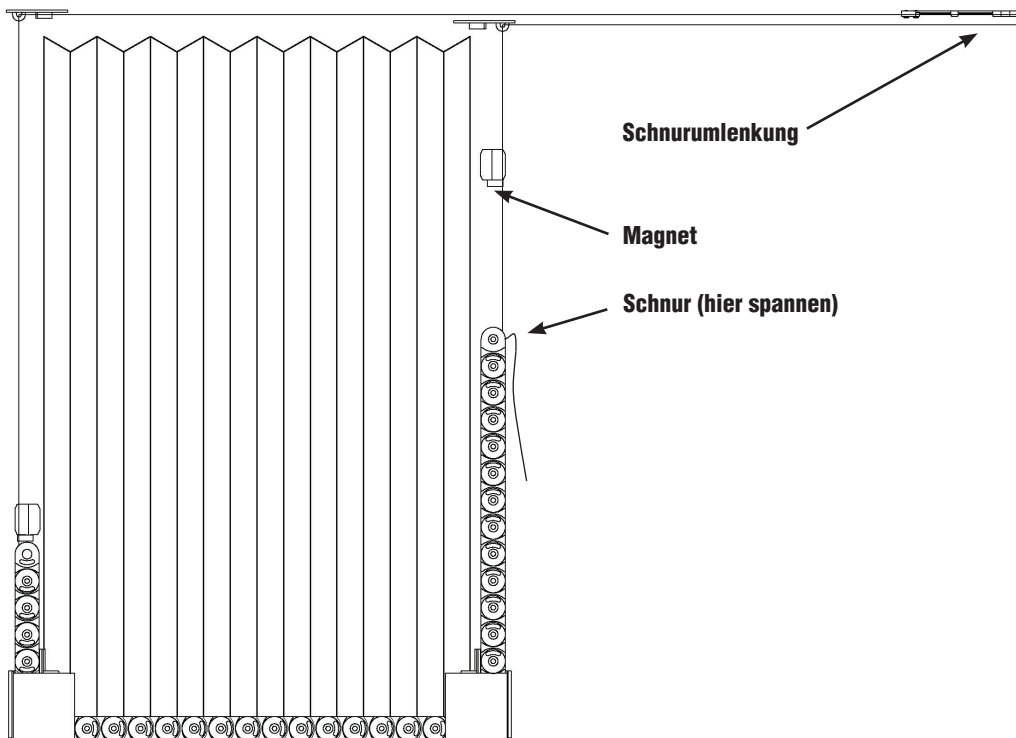
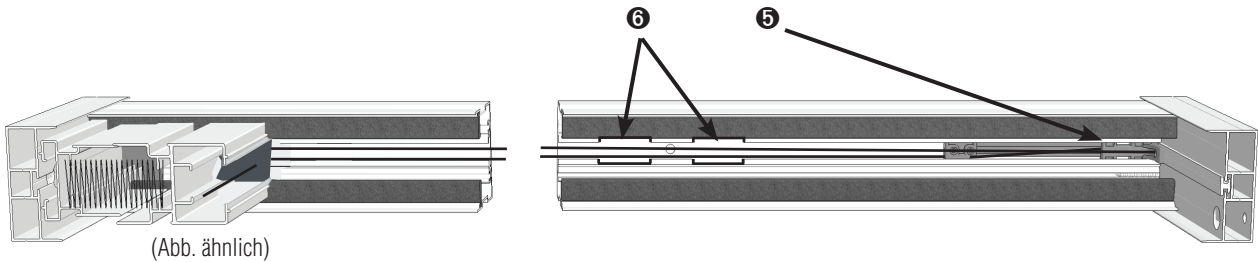


Montageanleitung

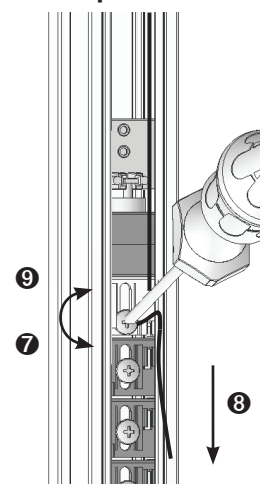
Plissee für Türen PL1/9 mit Montagerahmen

- Schnurumlenkung **5** im Kastenprofil durch die Aussparungen **6** einführen. Schnurumlenkung zur Verschlussseite bis zum Anschlag schieben und beide Gewindestifte mit dem mitgelieferten Inbusschlüssel anziehen.

! Schnur darf nicht überkreuzt oder verknotet sein!



Schnur spannen



Plisseekit schließen. Schraube am weißen Kettenglied lösen **7**, Schnur durch Ziehen leicht spannen **8** und Schraube wieder festziehen **9**.

- Plissee auf Funktion durch Schließen und Öffnen testen. Bei Bedarf Gewebefalten an den Führungsfäden lockern.



Die Leichtgängigkeit des Plissees kann durch etwas Lockern der Schnur erhöht werden !

- Kunststoffabdeckprofil auf beweglichem Flügelprofil wieder einklipsen.