



ZIPTEC

MONTAGEANLEITUNG FÜR SCREEN TYPEN: ZIPTEC 100, ZIPTEC 125

ALLGEMEINE HINWEISE:

Bitte lesen Sie diese Anleitung vor der Montage und der ersten Bedienung aufmerksam durch und beachten Sie vor allem die Sicherheitshinweise. Schäden, die durch Nichtbeachtung der Bedienungs- und Wartungsanleitung entstehen, unterliegen nicht der Gewährleistung. Bewahren Sie diese Anleitung bis zur Entsorgung des Produktes auf bzw. geben Sie diese beim Verkauf mit, die Anleitung enthält auch Hinweise zur Wartung und Instandsetzung.

Dieser Rollladen wurde Ihnen von Fachleuten des Rollladen- und Sonnenschutztechnik-Handwerks geliefert und eingebaut. Reparaturen und Demontage dürfen nur durch dafür ausgebildetes Fachpersonal erfolgen. Nehmen Sie selbst keine Veränderungen am Produkt vor. Eine sichere Handhabung ist dann nicht mehr gewährleistet. Dargestellte Abbildungen sind exemplarisch. Die Anleitung ist auch für andere Arten von Rollläden gültig.

- 1.1 Kontrollieren Sie die Lieferung anhand des Lieferscheines. Falls Teile fehlen oder beschädigt sind, kontaktieren Sie Ihren Lieferanten.
- 1.2 Alle Elemente trocken lagern.
- 1.3 Pakete sorgfältig öffnen. Die Kartons nicht mit dem Messer aufschneiden dabei können die Elemente beschädigt werden.
- 1.4 Vor bzw. nach der Montage alle Folien oder Schutzbänder entfernen. Entsorgen Sie das Verpackungsmaterial gemäß den örtlich geltenden Vorschriften.
- 1.5 Jalousien niemals am Kopfstück stehend lagern.
- 1.6 Berücksichtigen Sie bei der Montage die örtlichen Vorschriften.

BEMERKUNGEN

Diese Bedienungsanleitung umfasst ausschließlich die Bedienungs- und Montagehinweise der Vorbaurolläden der folgenden Ausführungen:

- ZipTec 100
- ZipTec 125

QUALIFIKATION:

Die Montageanleitung richtet sich an den qualifizierten Monteur, der über versierte Kenntnisse in folgenden Bereichen verfügt:

- + Arbeitsschutz, Betriebssicherheit und Unfallverhütungsvorschriften
- + Umgang mit Leitern und Gerüsten
- + Handhabung und Transport von langen, schweren Bauteilen
- + Umgang mit Werkzeugen und Maschinen
- + Einbringung von Befestigungsmitteln
- + Beurteilung der Bausubstanz
- + Inbetriebnahme und Betrieb des Produktes

Wird über eine dieser Qualifikationen nicht verfügt, muss ein fachkundiges Montageunternehmen beauftragt werden.

SICHERHEITSHINWEIS

Wichtiger Sicherheitshinweis! Warnung: Es ist für die Sicherheit aller Personen wichtig, dass diese Hinweise beachtet werden! Diese Hinweise unbedingt aufbewahren!

Lassen Sie nicht zu, dass Kinder mit der Senkrecht-Markise spielen. Halten Sie Kinder von der (Fern) bedienung und dem Produkt fern.

Kontrollieren Sie regelmäßig Ihre Senkrecht-Markise auf sichtbare Schäden. Bedienen Sie die Senkrecht Markise bei Beschädigung nicht mehr und kontaktieren Sie Ihren Lieferanten.

Versuchen Sie unter keinen Umständen, selbst Reparaturen und/oder Änderungen an der Senkrecht-Markise vorzunehmen.

ZWECKGEMÄSSEVERWENDUNG

Ihre Senkrecht-Markise lässt sich auf- und abwärts bewegen und dient zur Abschirmung von Fenster oder Tür mit dem Zweck:

- des Sonnenschutzes
- der Lichtregulierung
- der Sichtregulierung

Bei starkem Wind und kalter Witterung ist besondere Vorsicht geboten: die Senkrecht-Markise darf bei starkem Wind oder in gefrorenem Zustand nicht benutzt werden. Siehe maximale Windwiderstandsstufe in den Tabellen 1 und 2 auf den Seiten 16 und 17.

Sorgen Sie dafür, dass die Senkrecht-Markise frühzeitig hochgezogen wird, ehe der Wind zu stark wird. Auch bei vollständig automatischer Steuerung muss dies beachtet werden.

Wir empfehlen die Verwendung einer externen Steuerung die sowohl ein Wind- als auch ein Frostmodul umfasst. Bei Steuerungen ohne Frostmodul muss die Steuerung im Winter ausgeschaltet werden.

Die Senkrecht-Markise darf nur als Sonnenschutz, Licht- und Sichtregulierung verwendet werden. Das Produkt ist nicht für den Einsatz als Förder- oder Hebeanlage geeignet.

BENUTZUNG

BEDIENUNG

- Mit der Bedienung kann die Senkrecht-Markise hochgezogen oder heruntergelassen werden.
- Sorgen Sie dafür, dass das Tuch ganz oben anliegt, so dass Beschädigungen vermieden werden.
- Kontrollieren Sie selbst, vor der Benutzung, ob das Tuch der Senkrecht-Markise nicht gefroren ist.

Achten Sie darauf, dass sich im Wirkungsbereich der Senkrecht-Markise keine Personen oder Hindernisse befinden. Wenn Sie das während der Bedienung nicht sehen können, müssen Sie Unfallverhütungsmaßnahmen ergreifen.

ERKLÄRUNG DER SYMBOLE:

Die Sicherheitshinweise finden Sie an den erforderlichen Stellen in dieser Bedienungsanleitung. Diese Hinweise werden mit einem Symbol und/oder mit einem bestimmten Text markiert. Lesen Sie die entsprechenden Hinweise sorgfältig durch!

Gefahr/Achtung!

Vorgehensreihenfolge

Wichtige Informationen.

Sicherheitshinweis.

Wichtiger Sicherheitshinweis!

Warnung: Es ist für die Sicherheit aller Personen wichtig, dass diese Hinweise beachtet werden! Diese Hinweise unbedingt aufbewahren!

BEDIENUNG DURCH ELEKTROANTRIEB

Elektroantrieb mit Schalter

Der Schalter dient sowohl für das Hoch- als auch für das Herunterfahren der Senkrecht-Markise.

- Die Antriebe eignen sich für einen kurzen Einsatz und sind mit einer thermischen Sicherung versehen, die bei Überhitzung bzw. Überbelastung den Antrieb zeitweilig ausschaltet. Nach einer Abkühlperiode von circa 15 Minuten kann der Antrieb wieder benutzt werden.

An externe Steuerung gekoppelter Elektroantrieb

Hier findet die Steuerung nicht durch einen Schalter statt, sondern durch eine Zentrale, die Priorität hat. Je nach Situation steht die Bedienung über einen individuellen Schalter zur Verfügung.

- Konsultieren Sie die Bedienungsanleitung der zentralen Steuerung!

REINIGUNG

- Bei der Reinigung von Fenstern, Fassade oder Senkrecht-Markise muss die Stromzufuhr unterbrochen werden.
- Halten Sie sich nie an der Senkrecht-Markise oder an den dazugehörigen Bauteilen fest.
- Überprüfen Sie nach der Reinigung die ordnungsgemäße Funktion der Produkte.

TUCH

Reinigen Sie das Produkt mindestens einmal jährlich; am Meer oder in direkter Nähe von Industrie jedoch mindestens zweimal jährlich.

- Lassen Sie die Senkrecht-Markise herunter.
- Verwenden Sie Schwamm, Fensterleder und sauberes Wasser.
- Nachspülen mit viel sauberem Wasser.
- Lassen Sie das Tuch trocknen, ehe Sie es aufrollen.
- Bei sehr starker Verschmutzung empfehlen wir Ihnen, den Lieferanten zu kontaktieren.

Verwenden Sie nie:

- einen Hochdruckreiniger
 - alkalische oder abrasive Mittel
 - Stahlwolle, harte Bürsten oder Scheuermitte
- Im Falle eines Risses oder Schnittes rufen Sie sofort Ihre Installateur an, der wird dann entscheiden was zu tun ist.

BESCHICHTETES MATERIAL

(BOX, UNTENSTANGE UND SEITENSCHIENEN)

- Überprüfen Sie, ob kein gebrochenes oder rissiges Teil einschließlich der Endstopfen der unteren Stange und der Seitenschiene vorhanden ist.
- Reinigen Sie die Seitenschiene mit Vakuumluft oder unter Druck stehender Luft, um Ablagerungen (Staub, abgestorbene Blätter) zu entfernen, die die ordnungsgemäße Funktion beeinträchtigen können.
- Um sicherzustellen, dass die dekorative Funktion und die technischen Eigenschaften Ihres beschichteten Materials erhalten bleiben, wird empfohlen, ein

regelmäßiges Reinigungsprogramm durchzuführen:

- Normale Umgebung: Alle 12 Monate reinigen und überprüfen
- Meeresumwelt: Alle 3 Monate reinigen und überprüfen
- Industrielle Umgebung: Alle 3 Monate reinigen und überprüfen
- Meeres- und Industrieumgebung: Alle 3 Monate reinigen und überprüfen
- Schwimm- und Freizeitpools: Alle 3 Monate reinigen und überprüfen

■ Die beste Pflegemethode ist das regelmäßige Waschen der beschichteten Oberfläche mit einer Lösung aus warmem Wasser und einem milden Reinigungsmittel, das mit einem weichen Tuch oder Schwamm gewaschen wird. Mit klarem Wasser gründlich abspülen, um Rückstände zu entfernen.

STÖRUNGEN UND WARTUNG

Diese Produkte wurden für den externen Gebrauch entwickelt. Die Wartung besteht aus einer regelmäßigen Überprüfung und Reinigung (siehe oben). Der Mechanismus und der Motor müssen weder geschmiert werden, noch ist eine andere Wartung erforderlich.

Kontaktieren Sie für die Wartung oder die Behebung von Störungen Ihren Lieferanten. Die Behebung von Störungen und die Wartung müssen immer durch geschultes Fachpersonal vorgenommen werden.

Schalten Sie die Senkrecht-Markise sofort aus, wenn Sie bei der Benutzung Qualm oder Rauch sehen. Kontaktieren Sie danach Ihren Lieferanten.

MONTAGE

LIEFERUNG

Das Produkt wird komplett, entsprechend der Bestellung geliefert. Kontrollieren Sie die Lieferung anhand des Lieferscheins. Falls Teile fehlen oder beschädigt sind, müssen Sie Ihren Lieferanten kontaktieren.

Nach der Montage muss diese Anleitung dem Eigentümer und/oder Benutzer gegeben werden.

TRANSPORT

Wegen des Gewichts des Produkts ist es ratsam, den Transport und die Montage des Produkts von mindestens 2 Personen durchführen zu lassen.

VERPACKUNG




Die Senkrecht-Markise wird verpackt geliefert. Achten Sie darauf, dass die Senkrecht-Markise beim Auspacken nicht beschädigt wird. Entsorgen Sie das Verpackungsmaterial gemäß den örtlich geltenden Vorschriften.

MONTAGEANLEITUNG

Berücksichtigen Sie bei der Montage die örtlich geltenden Vorschriften. Im Weiteren folgen die Explosionszeichnung und die Befestigungsmaterialliste. Diese bilden den Ausgangspunkt der gesamten Montageanleitung: schauen Sie sich diese daher bitte genau an!

BEFESTIGUNGSMATERIALIEN

Verwenden Sie die in der Tabelle vorgeschriebenen Befestigungsmaterialien mit dem genannten Untergrund wie folgt:

	Alu	Holz	Beton
 Wandhakenprofil	DIN 7981 4,2 x 19	DIN 7996 4,0 x 30	DIN 7981 4,2 x 32 S6
 Führungsschiene	DIN 7981 4,2 x 19	DIN 7996 4,0 x 30	DIN 7981 4,2 x 38 S6
 Distanz-Halter	DIN 7976 6,3 x 25 DIN 9021 06,4	DIN 571 6,0 x 40 DIN 9021 06,4	DIN 7981 6,0 x 60 DIN 9021 06,4

Kontrollieren Sie anhand der oben stehenden Tabelle, ob die gelieferten Befestigungsmaterialien für den Montageuntergrund geeignet sind.

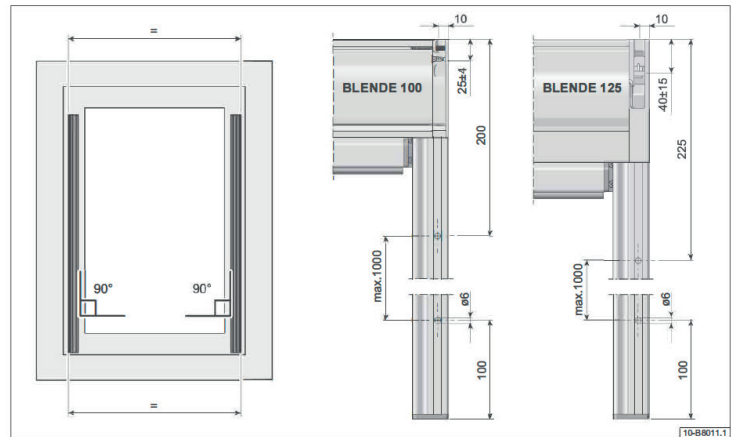
Kontrollieren Sie, ob der Montageuntergrund für die Befestigung des gelieferten Produkts geeignet ist.

1 BENÖTIGTES WERKZEUG



2 MONTAGE DER FÜHRUNGSSCHIENEN

2.1 FRONTALE MONTAGE ODER LAIBUNGSMONTAGE



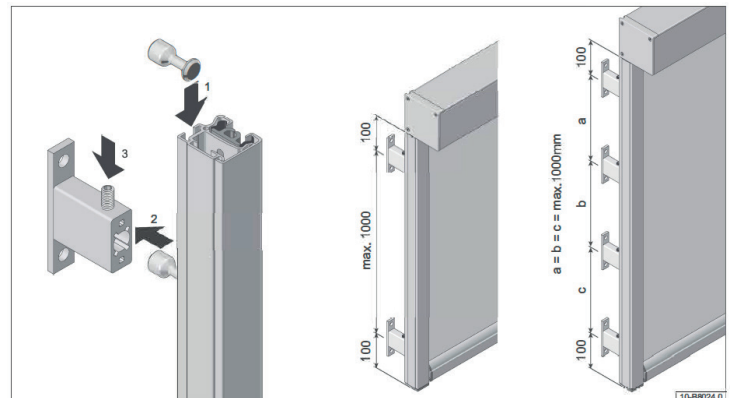
■ Verwenden Sie die vorhandenen Löcher* in den Schienen, um das Loch auf der Vorderseite oder Aussparung zu markieren und auf 6 mm Durchmesser zu bohren. Das erste Loch befindet sich 100 mm von der Oberseite der Seitenführung unter dem Kasten entfernt

■ Befestigen Sie die Schienen und überprüfen Sie die Vertikalität und Parallelität der beiden Seitenschienen.

■ Motorkabel: Biegen Sie das Kabel bei einem oberen Ausgang hinter der Kassette nach oben. Bei Übertragung durch Fenster oder Wand die Bohrvorschriften wie in den rechten Zeichnungen gezeigt anwenden.

* Standard Bohrungen sind 100 mm von jedem Ende entfernt. Max. Zwischenmaß zwischen 2 Bohrungen; 1000 mm.

2.2 MIT DISTANZ-HALTER



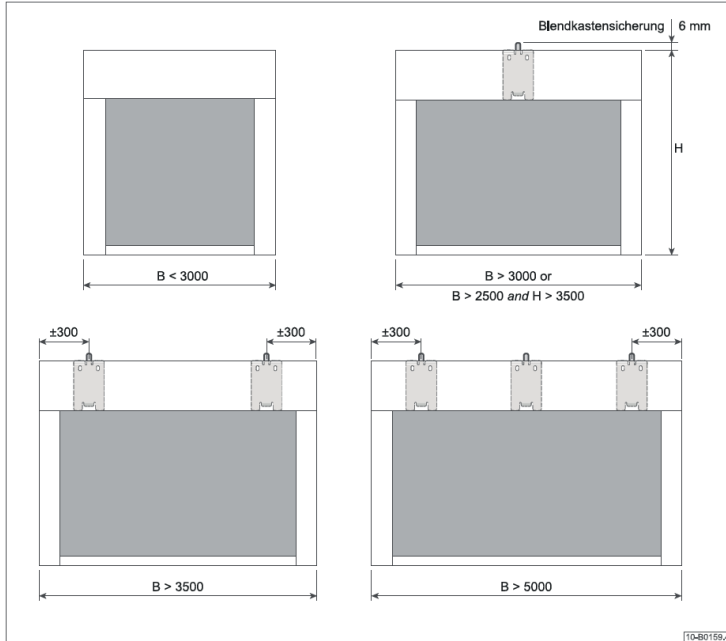
Montieren Sie die Distanzhalter 100 mm von jedem Führungsende entfernt. Befestigen Sie die restlichen Klammern gleichmäßig zwischen diesen Distanzhaltern verteilt. Überprüfen Sie zuerst die richtige Menge. Der Abstand zwischen der Mitte von 2 Klammern darf 1000 mm nicht überschreiten. Setzen Sie die Edelstahlklemmteile von der Oberseite jeder Führung ein und befestigen Sie sie fest an der Distanzhalter.

2.3 PRODUKTE 2,5 M BREIT UND MEHR

Installieren Sie 1 bis 3 Distanzhalter in Abhängigkeit von die Abmessungen der Markise, wie in der folgenden Tabelle und Abbildung gezeigt.

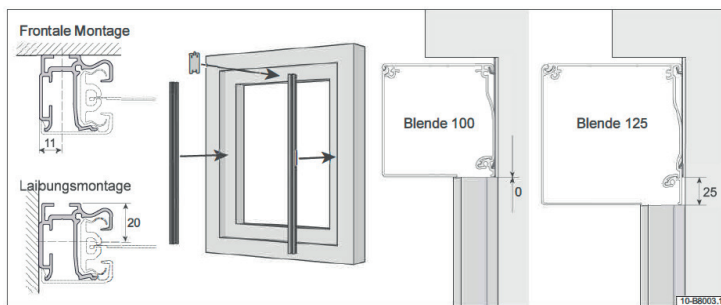
Produktbreite	Produktgröße	Wandhakenprofil
> 2500	> 3500	1 mittlere Halterung
> 3000		1 mittlere Halterung
> 3500		2 seitliche Klammern
> 5000		2 seitliche Klammern, 1 mittlere Halterung

Bitte beachten Sie, dass bei dem Einsatz der Blendenkastensicherung ein zusätzlicher Platzbedarf von 6 mm zwischen OK Blendkasten und UK Laibung erforderlich wird.



Befestigen Sie die Distanzhalter am Fensterbrett, vorne oder in der Aussparung.

- Box 100: Unterseite der Distanzhalter auf derselben Höhe wie die Oberseite der Seitenführungsschiene.
- Box 125: Unterseite der Distanzhalter 25 mm über den seitlichen Führungsprofilen



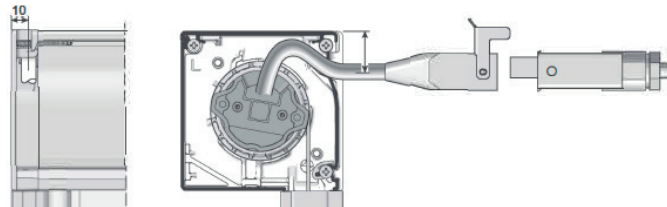
3 STEUERUNG

3.1 MOTORISIERT

Bohren Sie das Loch für den Kabelausgang oder schließen Sie es an den Hirschmann Stak-Stecker an

- Die Achse befindet sich 10 mm vom Ende der Box entfernt
- 21 bis 29 mm vom oberen Rand der Box 100 entfernt
- 25 bis 55 mm vom oberen Rand der Box 125 entfernt

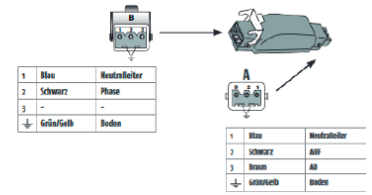
Halten Sie die Schlaufe in der Box, um Wasser zu verhindern, in den Motor zu gehen



3.2 ELEKTRISCHER ANSCHLUSS FÜR FUNK UND VERDRAHETES SYSTEM

ELEKTRISCHER ANSCHLUSS FUNKSTEUERUNG

Betriebsspannung	220 - 240 V / 50 Hz
Schutzart	IP54
Schaltstrom max.	250 VAC / 3 A
Einschaltdauer	180 s.
Funkfrequenz	432,42 MHz
Anzahl der an einem Empfänger programmierbaren RTS-Sensoren	max. 3
Anzahl der an einem Empfänger programmierbaren RTS-Funksendern	max. 12

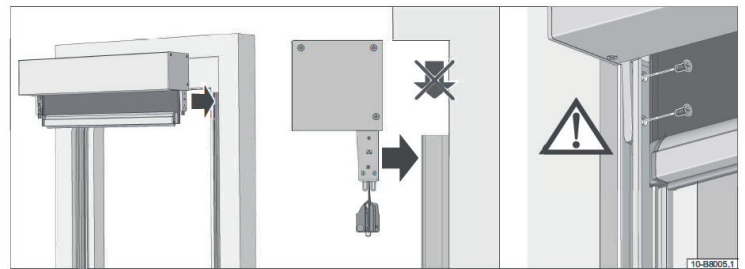


4 MONTAGE DER BLENDE

4.1 OHNE ZUSÄTZLICHER BLENDKASTENSICHERUNG

Setzen Sie die Box auf die Führungsschienen auf der Laibung

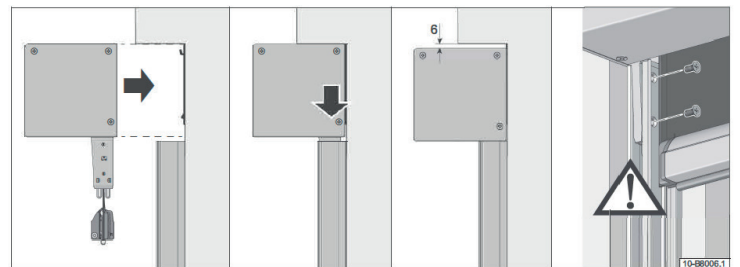
- Führen Sie zunächst den Draht durch das Loch.
- Die Blende wird von „Vorne“ in die Führungsschienen eingeschoben. Der Federclip der Blendensicherung schnappt bei exakter Montage hörbar ein.
- Nun mit den beigeestellten Befestigungsschrauben 4 x M5x12 die Blende im oberen Bereich der vorgebohrten Schiene befestigen



4.2 OHNE ZUSÄTZLICHER BLENDKASTENSICHERUNG

Setzen Sie die Box auf die Führungsschienen auf der Laibung, ca. 6mm ZU HOCH.

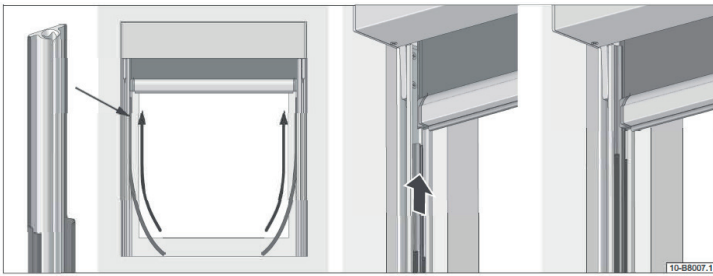
- Führen Sie zunächst den Draht durch das Loch.
- Schieben Sie den Dorn in die Seitenführungsschiene und über die Sicherheitshalterung. Drücken Sie nach unten, bis Sie ein Klicken in den Seitenführungsschiene hören.
- Nun mit den beigeestellten Befestigungsschrauben 4 x M5x12 die Blende im oberen Bereich der vorgebohrten Schiene befestigen



4.3 EINSETZEN DES KUNSTSTOFFPROFILS DER REISSVERSCHLUSS-FÜHRUNG

Zur Vereinfachung der Einführung des Reißverschlusses befindet sich an den Seiten des Kunststoffprofils kleine Einführungen.

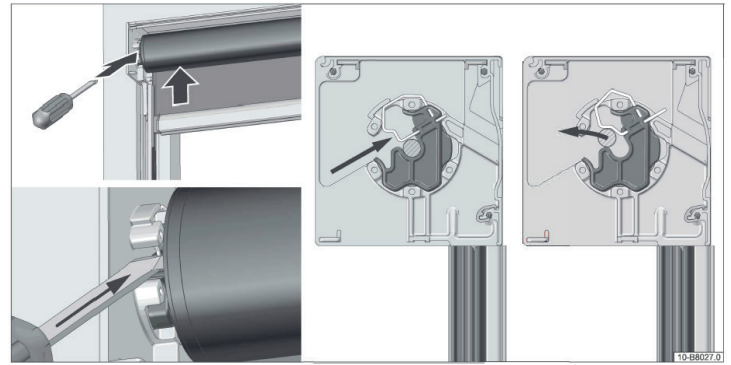
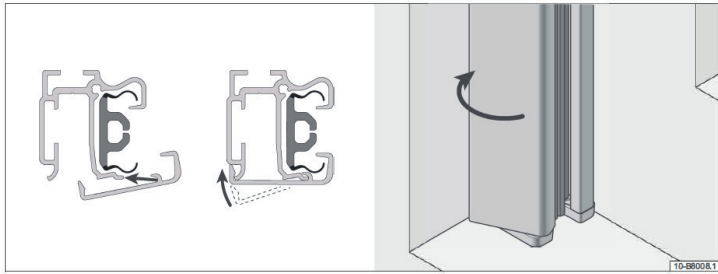
- Schieben Sie das Kunststoffprofil auf die Reißverschlussführung (rechts und links).
- Slide the side channel insert on the zipper (right and left).



4.4 SCHLIESSEN DER FÜHRUNGSSCHIENEN MIT DEM SCHIENENABDECKPROFIL

Setzen Sie das Abdeckprofil auf die untere Schienenendkappe auf und clippen Sie das Abdeckprofil wie in der Skizze unten dargestellt auf den Schienengrundkörper.

Fangen Sie von unten an. Das Abdeckprofil ist zu Wartungszwecken 1 mm kürzer als die Seitenschiene.



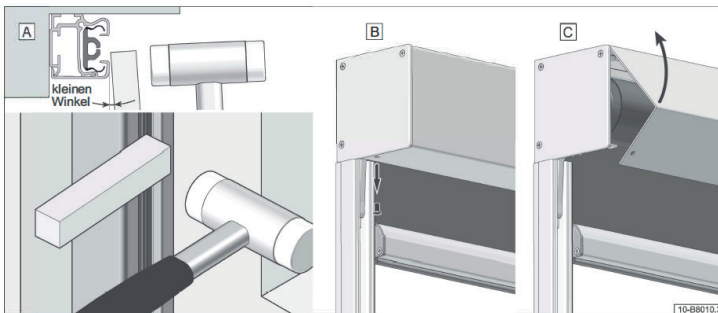
5 MONTAGE DER BLENDE

5.1 DEMONTAGE UND ENTFERNEN DES ABDECKPROFILS

- Entfernen Sie das Abdeckprofil der Seitenführung und die Einführungsschiene.
- Der Behang muss hierfür zuerst in die obere Endlage gefahren werden.
- Drücken Sie kräftig auf das Abdeckprofil von „Innen“ nach „Außen“ (Skizze A) und entnehmen Sie das Abdeckprofil.

Verwenden Sie gegebenenfalls ein Stück Holz und einen Hammer, um mehr Druck auszuüben (achten Sie darauf, die Seitenschiene der Abdeckung nicht zu beschädigen).

- Entfernen Sie die 2 Schrauben unter dem Kastenprofil (B) und entfernen Sie das Kastenprofil (C). Bei Richtung der vorderen Walze befinden sich die 2 Schrauben vor dem Kastenprofil.



5.1 DEMONTAGE UND ENTFERNEN DES ABDECKPROFILS

Verwenden Sie einen großen Schlitzschraubendreher oder eine Zange mit feiner Nase und drücken Sie fest auf die rostfreie Feder, wie in der Abbildung gezeigt. Heben Sie gleichzeitig das Rohr an, bis es sich löst.

Setzen Sie zum erneuten Einbau zuerst die Motorseite ein. Ziehen Sie am Motorkabel und prüfen Sie, ob keine Schlaufe das bewegliche Gewebe oder das Rollenrohr berührt. Anschlie ß einfach das Rohr auf der gegenüberliegenden Seite in das Lager einführen.

EG-KONFORMITÄTSERKLÄRUNG

Produkt: ZipTec

Typen: ZipTec 100, ZipTec 125

Verwendungszweck: Außenliegender Sonnenschutz entspricht bei Motorantrieb den Bestimmungen der Maschinenrichtlinie 2006/42/EG Sonnenschutz entspricht bei Motorantrieb den Bestimmungen der Maschinenrichtlinie 2006/42/EG

Für das Produkt wird die Konformität zu folgenden harmonisierten Normen, Richtlinien und Verordnungen erklärt:

Leistungserklärung: LENr.KO16-052021

- **DIN EN 13659** Abschlüsse Außen Leistungs- und Sicherheitsanforderungen.
- **DIN EN 60335-2-97** Sicherheit elektrischer Geräte für den Hausgebrauch und ähnliche Zwecke – Teil 2-97: Besondere Anforderungen für Rollläden, Markisen, Jalousien und ähnliche Einrichtungen.
- **EG-Maschinenrichtlinie 2006/42/EG** Anwendung bei Motorantrieb.
- **EMV-Richtlinie 2004/108/EG** Elektromagnetische Verträglichkeit bei Motorantrieb.
- **EG-Niederspannungsrichtlinie 2006/95/EG** Anwendung bei Motorantrieb.
- **Bauproduktenverordnung 305/2011/EG**

Dokumentenbevollmächtigter: Herwig Ganzberger (siehe Hersteller.)

Hersteller: Kosmos Sonnenschutz GmbH
Feldhamer Straße 2, A-4655 Vorchdorf

Unterschrift:
Vorchdorf, 2021



Herwig Ganzberger

LEISTUNGSSERKLÄRUNG: LENR.KO16-052021

Produkt: ZipTec

Typen: ZipTec 100, ZipTec 125

Verwendungszweck: Außenliegender Sonnenschutz entspricht bei Motorantrieb den Bestimmungen der Maschinenrichtlinie 2006/42/EG

Gemäß Bewertungssystem 4 der **Bauproduktenverordnung 305/2011/EG** erfolgte die Zertifizierung des Produktes durch den Hersteller. Das Produkt erfüllt bei bestimmungsgemäßer Verwendung entsprechend der Montage- und Bedienungsanleitung die in den folgenden Normen festgelegten wesentlichen Eigenschaften.

Erklärte Leistungen:

	Beaufortgrad	Bezeichnung	Mittlere Windgeschwindigkeit in 10m Höhe über freiem Gelände	
			m/s	km/h
Windstärken in Beaufort	0	Windstille	0 - 0,2	<1
	1	leiser Zug	0,3-1,4	1-5
	2	leichte Brise	1,5-3,4	6-12
	3	schwacher Wind	3,5-5,4	13-19
	4	mäßige Wind	5,5-7,4	20-27
	5	frischer Wind	7,5 0,4	28-37
	6	starker Wind	10,5-13,4	38-48
	7	steifer Wind	13,5-17,4	49-62
	8	stürmischer Wind	17,5-20,4	63-73

Dokumentenbevollmächtigter: Herwig Ganzberger (siehe Hersteller.)

Hersteller: Kosmos Sonnenschutz GmbH
Feldhamer Straße 2, A-4655 Vorchdorf

Unterschrift:
Vorchdorf, 2021



Herwig Ganzberger