

# Montageanleitung

Plissee für Türen **PL1/10 2-flügelige Anlage mit Montagerahmen unten geschlossen**  
**Folgen Sie bitte unbedingt diesen Anweisungen!**

## Zur Ihrer Sicherheit



- Stellen Sie sicher, dass der Bereich unterhalb der Tür während der Montage nicht betreten wird.
- Bei Arbeiten unter angehobenen Teilen oder Arbeitseinrichtungen müssen diese mit geeigneten Einrichtungen gegen Herabfallen gesichert werden.
- Das Insektenschutzgitter ist nicht als Absturzsicherung geeignet.
- Die Montage darf nur durch Fachpersonal ausgeführt werden.



## Allgemeine Hinweise

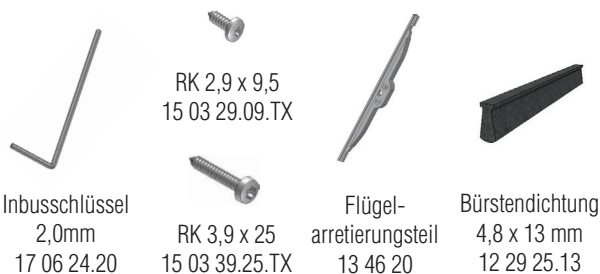


- Am Produkt dürfen keine Änderungen, An- oder Umbauten vorgenommen werden.
- Prüfen Sie die Teile vor der Montage auf ordnungsgemäßen Zustand. Es dürfen keine beschädigten Teile montiert werden.



**Bitte lesen Sie sich diese Montageanleitung aufmerksam durch, da wir für Fehler, die durch falsche Montage entstehen, keine Haftung übernehmen! Zur Montage ausschließlich Edelstahlschrauben verwenden.**

### Zubehör



### Empfohlene Werkzeuge und Hilfsmittel

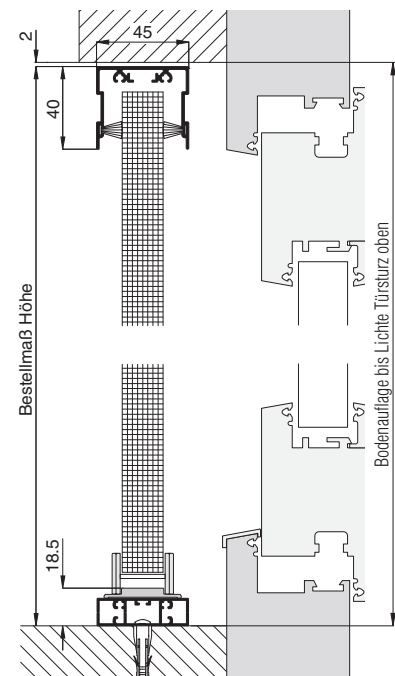


### Zubehör

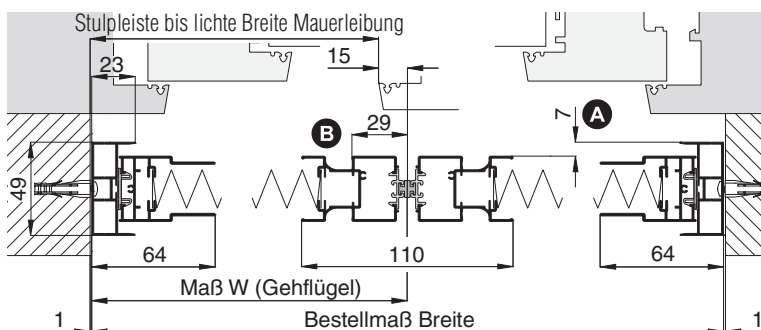
**Werden nur bei Bestellung mit Montagebohrungen mitgeliefert!**



### Vertikalschnitt

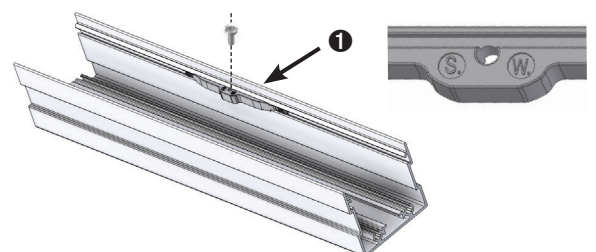
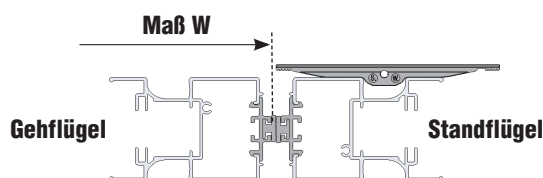


### Horizontalschnitt



## 1 Flügelarretierungsteil positionieren

- Flügelarretierungsteil 134620 im äusseren Bürstenkanal des Kastens mit Kennzeichnung Stoßseite **S** nach Maß W für den Standflügel positionieren **1** und mit RK 2,9 x 9,5 fixieren.

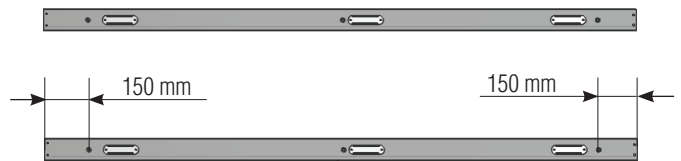
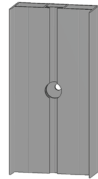


# Montageanleitung

Plissee für Türen **PL1/10** 2-flügelige Anlage mit Montagerahmen **unten geschlossen**

## 2 Montagerahmen Montagebohrungen (Montagebohrungen seitlich. Falls mitbestellt, weiter mit Schritt 3)

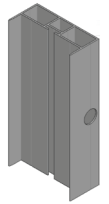
- Mit Bohrer  $\varnothing$  4,0 mm das untere und die seitlichen Montagerahmenprofile durchbohren. Danach mit dem Kegelsenker die erste Profilwand durchsenken.



- **Auf Magnetbandseite abwechselnd links und rechts vom Magnetband bohren !**

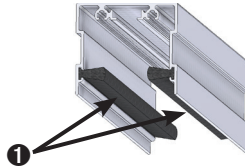
Dritte Bohrung mittig bzw. unter dem mittleren Halteclip.  
Ab einer Bestellmaß Höhe von 2300 mm vier Bohrungen.

Bei **Montagebohrungen von vorne** an den seitlichen Rahmenprofile die gleichen Lochabstände nehmen. An dem unteren Montagerahmenprofil alle 200 mm Montagebohrungen setzen. Mit Bohrer  $\varnothing$  4,0 mm die Profile durchbohren. Danach mit dem Kegelsenker zwei Profilwände durchsenken.

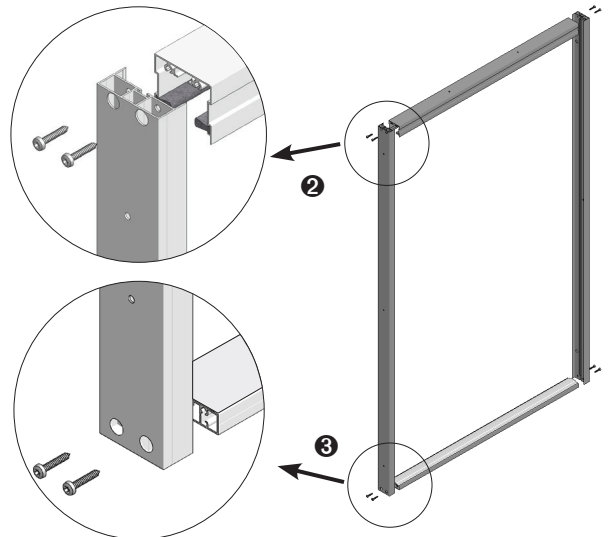


## 3 Rahmen Zusammenbau

- Bürstendichtungen in Kastenprofil einziehen ❶, auf Maß kürzen und verklemmen.



- Kastenprofil ❷ und das untere Montagerahmenprofil ❸ mit den seitlichen Montagerahmenprofile mit Schrauben RK 3,9 x 25 zu einem Rahmen zusammenschrauben.



## 4 Plisseerahmen anschrauben

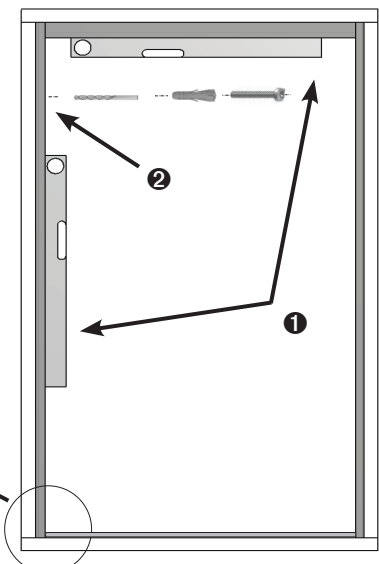
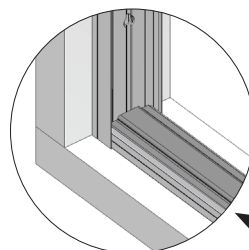
- Plisseerahmen waagrecht und senkrecht in der Leibung ausrichten ❶. Bohrpositionen durch die Montagebohrungen anzeichnen, vorbohren, je nach Untergrund bei Bedarf Dübel setzen und anschrauben ❷.

- **Bei mitbestellten seitliche Montagebohrungen werden Multifunktionsdübel, RK 3,9 x 38 Schrauben und Abdeckkappen als Zubehör mitgeliefert.**

- Kunststofflaufschienenprofil ❸ mittig auf unteres Montagerahmenprofil kleben.

❗ **Untergrund muß fett- und staubfrei sein !**

- **Kunststofflaufschienenprofil erst lose hinlegen und Außenkanten für bessere Orientierung für das Festkleben markieren.**



# Montageanleitung

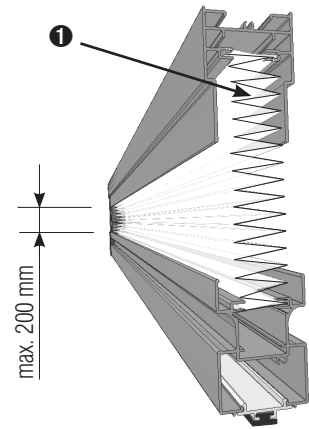
Plissee für Türen PL1/10 2-flügelige Anlage mit Montagerahmen **unten geschlossen**

## 5 PlisseeKit einbauen

**!** Schnur vom PlisseeKit vorsichtig abwickeln. Schnur darf nicht verknotet/verheddert sein!

- PlisseeKit auspacken und Gewebe oben an der Schnittkante **1** auf Verklebungen prüfen.

**!** Kettenseite maximal 200 mm öffnen. Dabei Kanten von Gewebefalten mit den Fingern abstreifen, um eventuell vorhandene Verklebungen zu lösen. Bei Bedarf zwischen die Falten greifen.



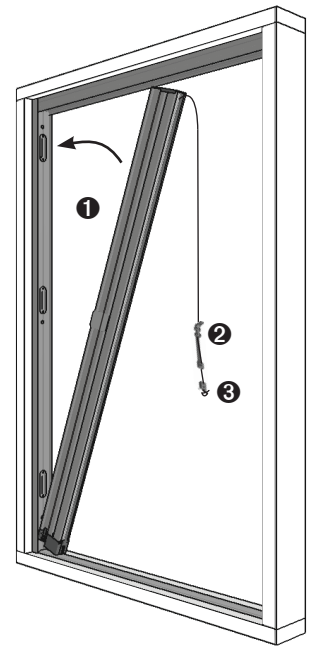
## 5.1 Schnurspannung bei PlisseeKit bis 1600 mm Breite

- PlisseeKit auf die Halteclips erst unten dann oben ausrichten **1** (oben in das Kastenprofil einführen) und durch vorsichtiges Drücken einrasten. Das gleiche auf der andere Seite wiederholen.

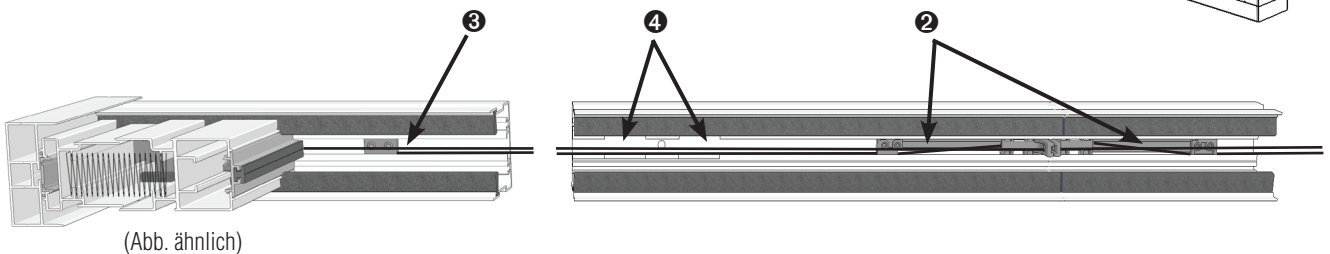
**!** Das Einrasten aller Halteclips muss durch "Klick" Geräusche bestätigt werden !

(Um das PlisseeKit wegen eventuelle Nachjustierung auszubauen, PlisseeKit schließen und nach innen oder nach außen hebeln bis es sich von den Halteclipsen löst.)

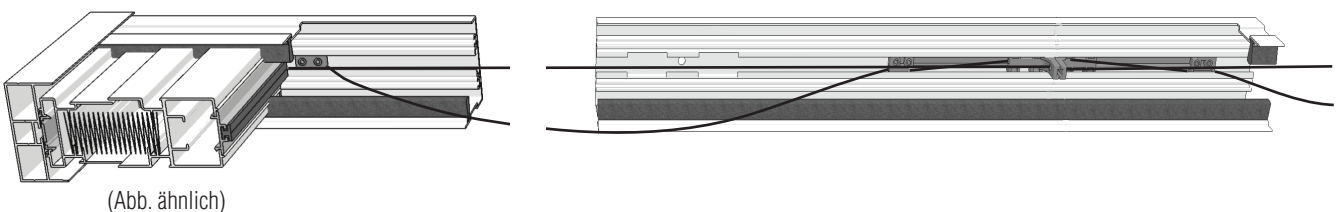
- Schnurumlenkungen **2** und Schnurspanner **3** im Kastenprofil durch die Aussparungen **4** einführen. Schnurumlenkungen nach Maß W (siehe Horizontalschnitt Seite 1) Kopf an Kopf positionieren und Gewindestifte mit dem mitgelieferten Inbusschlüssel anziehen. In entgegengesetzter Richtung die Schnur mit den Schnurspannern leicht spannen und Gewindestifte anziehen.



**!** Schnur darf nicht überkreuzt oder verknotet sein!



**!** Prüfen: Sollte die Schnur bei bis zum Anschlag ausgefahrenen Schnurspanner durchhängen, muß diese gekürzt werden.

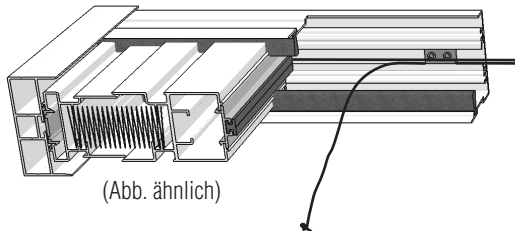


# Montageanleitung

Plissee für Türen PL1/10 2-flügelige Anlage mit Montagerahmen **unten geschlossen**

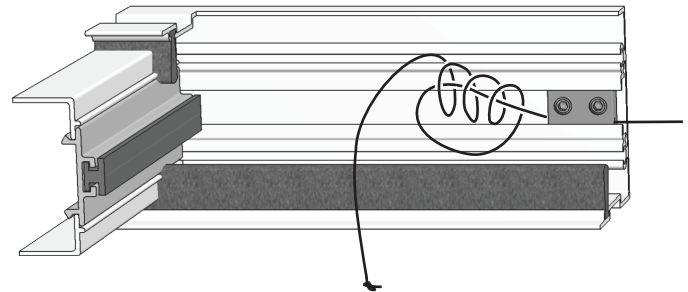
## 5.2 Schnur kürzen (Optional wenn Schnur zu lang)

- Gewindestifte in Schnurspanner mit dem Inbusschlüssel lösen und Schnurspanner ca. 10 cm zurückfahren (auf die Ausparungen achten). Die hängende Schnur durchziehen bis diese gespannt ist.



Schnur vor dem Schnurspanner mit 3-fach Schlingknoten verknöten und fest anziehen. Den Rest der Schnur anschließend ca. 3 cm nach dem Knoten abschneiden.

Die Schnur mit dem Schnurspanner leicht spannen und Gewindestifte anziehen.

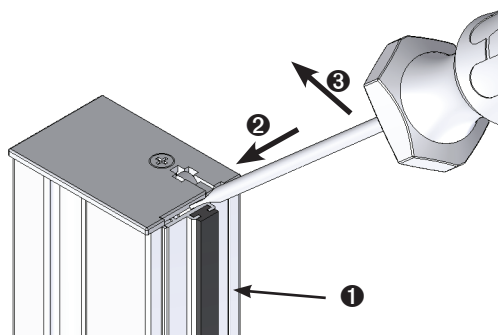


**Die Leichtgängigkeit des Plissees kann durch etwas Lockern des Schnurspanners erhöht werden !**

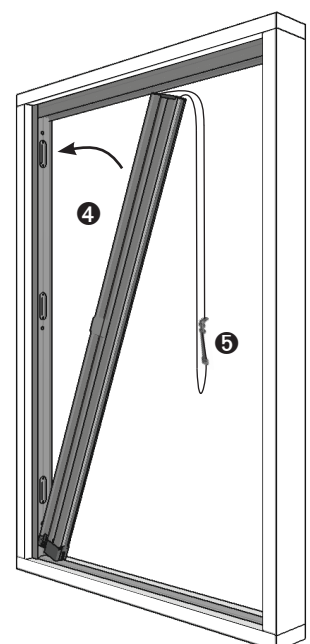
- Plissee auf Funktion durch Schließen und Öffnen testen. Bei Bedarf Gewebefalten an den Führungsfäden lockern.

## 5.3 Schnurspannung bei Plisseekit ab 1601 mm Breite

- Kunststoffabdeckprofil **1** aus beweglichem Flügelprofil ausklipsen. Dazu mit einem Schlitz-Schraubendreher unter die Abdeckkappe am beweglichen Flügelprofil einstecken **2** und Kunststoffabdeckprofil vorsichtig heraus hebeln **3**. Anschließend auf die ganze Länge ausklipsen.



- Plisseekit auf die Halteclips erst unten dann oben ausrichten **4** (oben in das Kastenprofil einführen) und durch vorsichtiges Drücken einrasten. Das gleiche auf der andere Seite wiederholen.



**Das Einrasten aller Halteclips muss durch "Klick" Geräusche bestätigt werden !**

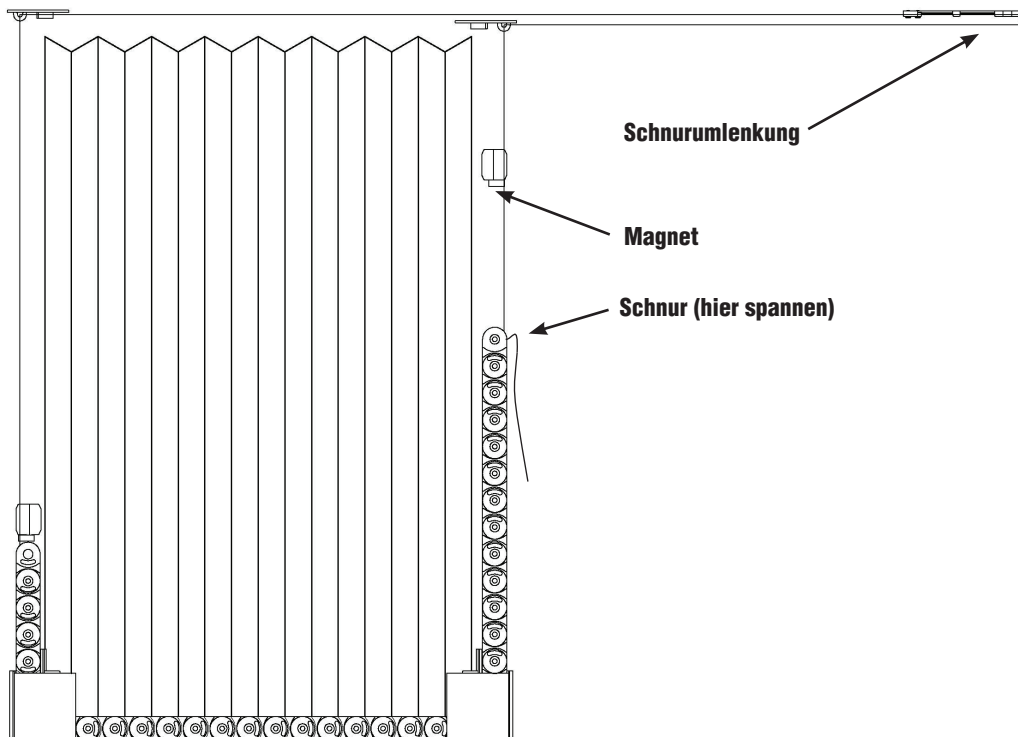
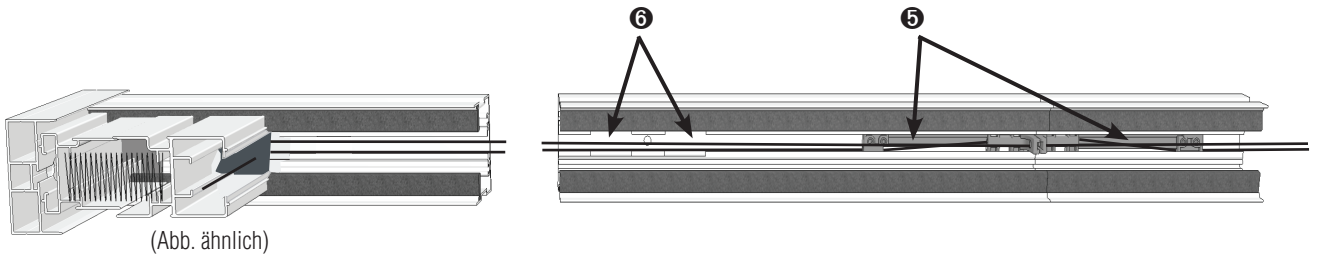
(Um das Plisseekit wegen eventuelle Nachjustierung auszubauen, Plisseekit schließen und nach innen oder nach außen hebeln bis es sich von den Halteclipsen löst.)

# Montageanleitung

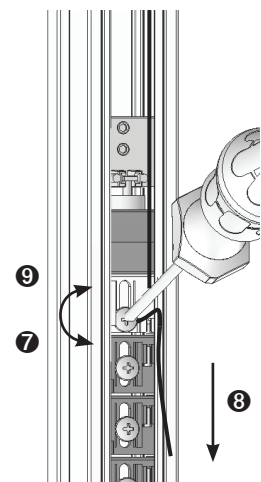
Plissee für Türen PL1/10 2-flügelige Anlage mit Montagerahmen

- Schnurumlenkungen **5** im Kastenprofil durch die Aussparungen **6** einführen. Schnurumlenkungen nach Maß W (siehe Horizontalschnitt Seite 1) Kopf an Kopf positionieren und Gewindestifte mit dem mitgelieferten Inbusschlüssel anziehen.

**!** Schnur darf nicht überkreuzt oder verknotet sein!



**Schnur spannen**



Plisseekit schließen. Schraube am weißen Kettenglied lösen **7**, Schnur durch Ziehen leicht spannen **8** und Schraube wieder festziehen **9**.

- Plissee auf Funktion durch Schließen und Öffnen testen. Bei Bedarf Gewebefalten an den Führungsfäden lockern.



**Die Leichtgängigkeit des Plissees kann durch etwas Lockern der Schnur erhöht werden !**

- Kunststoffabdeckprofil auf beweglichem Flügelprofil wieder einklipsen.