

Rollo für Fenster und Türen

Varianten: 33-10 / 34-10 / 34-12

Montage- und Bedienungsanleitung



1 Position des Rollos ermitteln
- Position am Fensterstock ausmessen

2 Führungsschienen bohren (Bohrlehre 16 40 10)
- NEHER-Bohrlehre 16 40 10 positionieren und mit Bohrer 4,5 mm durchbohren ①
- mit Senker 10 mm durch erste Wand bohren ②
- ab Höhe > 1600 mm 3 Bohrungen ③

Hinweis:
Bei Bestellung ohne Montagebohrungen wird kein Montage-material mitgeliefert.

2.1 Option: Flächenbündige Führungsschiene bohren

- NEHER-Bohrlehre 16 40 10 positionieren und mit Bohrer 5 mm durchbohren ①
- mit Senker 10 mm durch erste und zweite Wand bohren ②
- ab Höhe > 1600 mm 3 Bohrungen ③

Hinweis:
Bei Bestellung ohne Montagebohrungen wird kein Montage-material mitgeliefert.

3 Rollo zusammenbauen
- Führungsschienen montieren ① ②

Rollo für Fenster 33-10
- Unteres Rahmenprofil ③
- mit TX-Schraube SK M4 x 8 mm montieren ④

4 Anlage montieren
- mit Wasserwaage ausrichten ①

- mit TX-Rundkopfschraube RK 4 x 16 mm anschrauben ②
- Maßkontrolle ③
- Abdeckkappen aufstecken ④

4.1 Option: Flächenbündige Führungsschiene montieren

- mit Wasserwaage ausrichten ① (siehe Punkt ④)
- Führungsschiene mit TX-Schraube RK 4,8 x 45 mm anschrauben ②
- Maßkontrolle ③ (siehe Punkt ④)
- Raffstoreführungsschienenhalter befestigen ④
- Abdeckkappen aufstecken

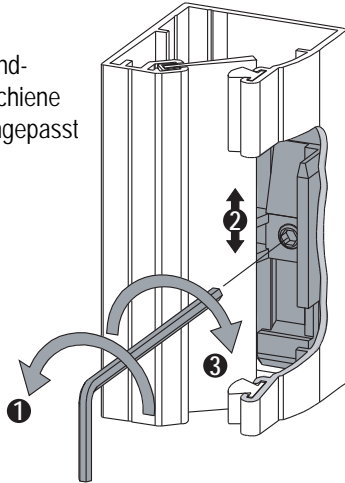
Rollo für Fenster und Türen

Varianten: 33-10 / 34-10 / 34-12
Montage- und Bedienungsanleitung



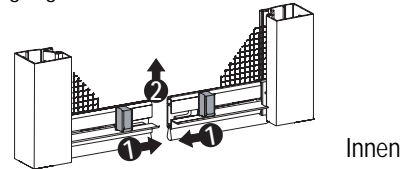
4.2 Option: Endposition der Gewebeschiene anpassen

Die Verschlussgegenstücke sind werksseitig vor-eingestellt.
Bei Bedarf kann die Endposition der Gewebeschiene der Einbausituation angepasst werden.



5 Bedienung

Zum Öffnen und Schließen müssen die dafür vorgesehenen Griffe verwendet werden. Speziell **beim Schließen** muss immer **in der Mitte (einhändig)** oder beidhändig die Griffleiste bedient werden, da sonst Beschädigungen am Gewebe auftreten können.



Achtung: Insektenschutzgitter eignen sich nicht als Absturzsicherung für Kleinkinder und Haustiere

6 Reinigung, Pflege und Wartung

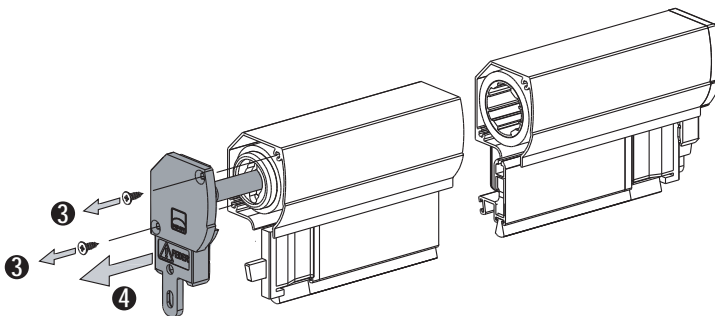
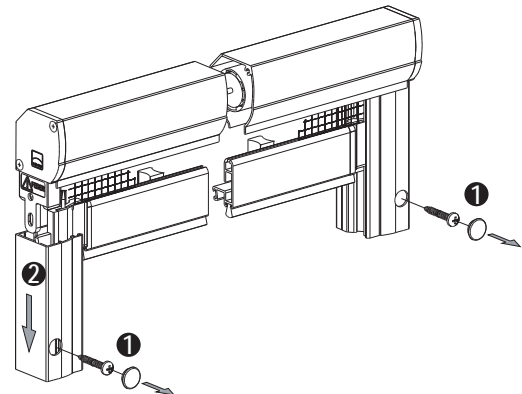
Verschmutzungen nur mit Wasser und milden Reinigungsmitteln entfernen. Zur Pflege empfehlen wir das NEHER-Pflegeset (bei ihrem Fachhändler erhältlich).

1 Rollo-Federkraft anpassen

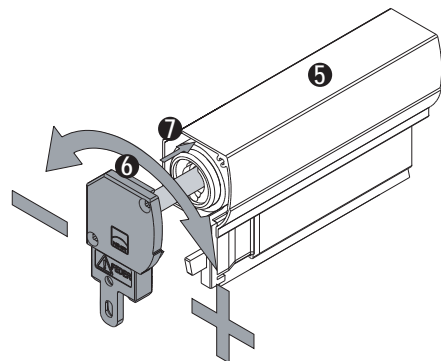
- Rollo abmontieren ① und Führungsschiene abziehen ②
- Schrauben an rechter Kastenkappe (mit Hinweis "FEDER") ③ lösen
- Kastenkappe in Position halten
- Vorsichtig Kastenkappe max. 70 mm herausziehen ④ dabei Kastenprofil und Kastenkappe festhalten

ACHTUNG! Kastenkappe und Kastenprofil nicht loslassen!
VERLETZUNGSGEFAHR!

- Kastenprofil ⑤ festhalten und durch Drehen der Kastenkappe ⑥ Federkraft erhöhen + oder verringern -
 - Kastenkappe wieder anschrauben ⑦
- Zugkraft testen und bei Bedarf den Spannvorgang wiederholen



VORSICHT!
VERLETZUNGSGEFAHR!



Um die Leichtgängigkeit des Rollos zu erhöhen, können die Streifenbürsten mit dem NEHER HL-Silikon-Schmierstoff eingesprüht werden. Man erreicht dadurch eine wesentlich bessere Leichtgängigkeit des Rollos und zum anderen wird die Streifenbürste gleichzeitig gegen Korrosion geschützt.

Sicherheitshinweise für die Montage



Folgen Sie bitte unbedingt diesen Anweisungen!

Zu Ihrer Sicherheit

- Stellen Sie sicher, dass der Bereich unterhalb des Fensters bzw. Tür während der Montage nicht betreten wird.
- Bei Montage einer Lichtschachtabdeckung muss der Montagebereich abgesichert sein, Absturzgefahr!
- Bei Arbeiten unter angehobenen Teilen oder Arbeitseinrichtungen müssen diese mit geeigneten Einrichtungen gegen Herabfallen gesichert werden.
- Das Insektenschutzgitter ist nicht als Absturzsicherung geeignet.
- Die Montage darf nur durch Fachpersonal ausgeführt werden.



Allgemeine Hinweise

- Am Produkt dürfen keine Änderungen, An- oder Umbauten vorgenommen werden.
- Prüfen Sie die Teile vor der Montage auf ordnungsgemäßen Zustand. Es dürfen keine beschädigten Teile montiert werden.



Bitte lesen Sie die Montageanleitung aufmerksam durch, da wir für Fehler, die durch falsche Montage entstehen, keine Haftung übernehmen!

Sicherheitshinweise für die Montage



Folgen Sie bitte unbedingt diesen Anweisungen!

Zu Ihrer Sicherheit

- Stellen Sie sicher, dass der Bereich unterhalb des Fensters bzw. Tür während der Montage nicht betreten wird.
- Bei Montage einer Lichtschachtabdeckung muss der Montagebereich abgesichert sein, Absturzgefahr!
- Bei Arbeiten unter angehobenen Teilen oder Arbeitseinrichtungen müssen diese mit geeigneten Einrichtungen gegen Herabfallen gesichert werden.
- Das Insektenschutzgitter ist nicht als Absturzsicherung geeignet.
- Die Montage darf nur durch Fachpersonal ausgeführt werden.



Allgemeine Hinweise

- Am Produkt dürfen keine Änderungen, An- oder Umbauten vorgenommen werden.
- Prüfen Sie die Teile vor der Montage auf ordnungsgemäßen Zustand. Es dürfen keine beschädigten Teile montiert werden.



Bitte lesen Sie die Montageanleitung aufmerksam durch, da wir für Fehler, die durch falsche Montage entstehen, keine Haftung übernehmen!

Sicherheitshinweise für die Montage



Folgen Sie bitte unbedingt diesen Anweisungen!

Zu Ihrer Sicherheit

- Stellen Sie sicher, dass der Bereich unterhalb des Fensters bzw. Tür während der Montage nicht betreten wird.
- Bei Montage einer Lichtschachtabdeckung muss der Montagebereich abgesichert sein, Absturzgefahr!
- Bei Arbeiten unter angehobenen Teilen oder Arbeitseinrichtungen müssen diese mit geeigneten Einrichtungen gegen Herabfallen gesichert werden.
- Das Insektenschutzgitter ist nicht als Absturzsicherung geeignet.
- Die Montage darf nur durch Fachpersonal ausgeführt werden.



Allgemeine Hinweise

- Am Produkt dürfen keine Änderungen, An- oder Umbauten vorgenommen werden.
- Prüfen Sie die Teile vor der Montage auf ordnungsgemäßen Zustand. Es dürfen keine beschädigten Teile montiert werden.



Bitte lesen Sie die Montageanleitung aufmerksam durch, da wir für Fehler, die durch falsche Montage entstehen, keine Haftung übernehmen!

Sicherheitshinweise für die Montage



Folgen Sie bitte unbedingt diesen Anweisungen!

Zu Ihrer Sicherheit

- Stellen Sie sicher, dass der Bereich unterhalb des Fensters bzw. Tür während der Montage nicht betreten wird.
- Bei Montage einer Lichtschachtabdeckung muss der Montagebereich abgesichert sein, Absturzgefahr!
- Bei Arbeiten unter angehobenen Teilen oder Arbeitseinrichtungen müssen diese mit geeigneten Einrichtungen gegen Herabfallen gesichert werden.
- Das Insektenschutzgitter ist nicht als Absturzsicherung geeignet.
- Die Montage darf nur durch Fachpersonal ausgeführt werden.



Allgemeine Hinweise

- Am Produkt dürfen keine Änderungen, An- oder Umbauten vorgenommen werden.
- Prüfen Sie die Teile vor der Montage auf ordnungsgemäßen Zustand. Es dürfen keine beschädigten Teile montiert werden.



Bitte lesen Sie die Montageanleitung aufmerksam durch, da wir für Fehler, die durch falsche Montage entstehen, keine Haftung übernehmen!

Anwendungshinweise



Für Neher-Insektenschutzprodukte

Folgen Sie bitte unbedingt diesen Anweisungen und bewahren Sie diese Anwendungshinweise dauerhaft auf!

Zur Ihrer Sicherheit

- Der Insektenschutz eignet sich nicht als Absturzsicherung für Kinder oder Haustiere.
- Die Montage darf nur durch Fachpersonal durchgeführt werden.
- Bei Spannrahmen: Stellen Sie sicher dass sich während des Aushängens des Spannrahmens keine Personen unterhalb des Fensters befinden. Halten Sie den Spannrahmen beim Aushängen gut fest und hängen Sie den Spannrahmen nicht ein/aus, wenn es stark windet.
- Bei Dreh- und Pendelrahmen: Schließen und verriegeln Sie den Insektenschutz bei Ankündigung von starkem Wind (soweit am Einbauort starke Windböen auftreten können). Die Drehstabfeder eines Türschliessers steht in eingebautem Zustand unter Spannung. Beim Aushängen der Türe muss die Feder des Türschliessers erst vorsichtig ausgehängt werden. Achten Sie darauf, dass die Drehstabfeder bei einer ausgebauten Türe vom Rahmen absteht und dass Sie sich nicht daran verletzen. Die in Pendel- und teilweise auch in Drehrahmen verwendeten Blockmagnete besitzen ein Magnetfeld, welches Datenträger oder Scheckkarten mit Magnetstreifen löschen kann. Halten Sie deshalb genügend Abstand. Bei elektronischen Geräten kann es zu Störungen kommen. Erforderliche Sicherheitshinweise sind in den Handbüchern dieser Geräte enthalten.
- Bei Rollos: Die Insektenschutzgewebe von Rollos sind mittels einer Federwelle vorgespannt. Bei unsachgemäßer Demontage der Gewebewelle besteht Verletzungsgefahr. Kontaktieren Sie deshalb für Wartungs- und Reparaturarbeiten immer einen zuständigen Fachbetrieb.



Allgemeine Hinweise

- Das Gewebe ist sehr transparent und kann deshalb leicht übersehen werden. Achten Sie darauf, nicht gegen das Gewebe zu laufen.
- Bei Rollos, Plissees: Öffnen Sie den Behang bei Ankündigung von starkem Wind (Sturm).



Pflegehinweise

1 Allgemeine Pflegehinweise

Neher-Produkte sind wartungsarm, leicht zu reinigen und zu pflegen. Wenn Sie die folgenden Reinigungs-, Pflege- und Wartungshinweise beachten, verlängern Sie die Lebensdauer und sichern den ausgezeichneten Bedienkomfort Ihrer Produkte.

Verschleißteile:

Verschleißteile unterliegen einer technisch natürlichen Veränderung durch UV-Strahlen-, Wärme- und Wassereinflüsse, welche zu Dehnung, Schrumpfung und Ausbleichung führen kann und dadurch möglichen Einfluss auf das Schließverhalten nimmt.

Ersatzteile:

Zum Austausch von verschlissenen oder defekten Teilen, dürfen nur die freigegebenen Ersatzteile verwendet werden, ansonsten erlischt jeglicher Gewährleistungs- und Garantieanspruch. Unzureichende Kenntnisse bzw. Nichtbeachtung der Sicherheitshinweise führen zum Verlust jeglicher Gewährleistungsansprüche.

Muster, Nachbestellungen, Reparaturen:

Aufgrund technischer Anpassungen oder kollektions- bzw. chargenabhängigen Änderungen kann es zu optischen Abweichungen zwischen Muster und tatsächlich geliefertem Insektenschutzgitter oder (bei Nachbestellungen und Reparaturen) zu den bisher eingesetzten Insektenschutzgittern kommen.

2 Rahmen

Das Eloxieren und Pulverbeschichten ist eine besonders widerstandsfähige und dekorative Veredelung von Aluminiumbauteilen. Um das Erscheinungsbild über Jahrzehnte zu erhalten, benötigen die Oberflächen unbedingt regelmäßige Pflege in Form von zweimaliger Reinigung pro Jahr. Zur Beurteilung des dekorativen Aussehens ist für Sichtflächen ein Betrachtungsabstand von 3 Metern, senkrecht zur Oberfläche, bei diffusem Tageslicht einzuhalten. Anmerkung: Unter diffusem Tageslicht versteht man die Betrachtung im Freien, bei leicht bewölktem Himmel, aber keiner direkten Sonneneinstrahlung, wobei die Sonne ganz aufgegangen ist.

Die Reinigung der Rahmenoberflächen darf nicht unter direkter Sonneneinstrahlung erfolgen. Hervorragend geeignet zur Reinigung und Pflege ist die speziell entwickelte Reinigungs- und Konservierungsmilch aus dem Neher-Pflegeset-Programm. Sie können aber auch ph-neutrale Reinigungsmittel z.B. Geschirrspülmittel in üblicher Verdünnung verwenden. Scheuernde oder kratzende Reinigungsmittel greifen die Oberfläche an und dürfen ebenso nicht zum Einsatz kommen wie Dampfstrahlgeräte.

Zur Entfernung hartnäckiger, fettiger und schmieriger Verunreinigungen empfehlen wir aromatzufreies Waschbenzin. Dieses darf nur kurzzeitig einwirken und es muss mit reinem Wasser nachgespült werden. Eine anschließende Behandlung mit Neher-Reinigungs- und Konservierungsmilch sorgt für einen zusätzlichen Pflegeeffekt. Bitte beachten Sie dabei auch die für das jeweilige Mittel gültigen Sicherheits- und Anwendungshinweise.

3 Gewebe

Das Gewebe zeichnet sich vor allem durch seine gute Reißfestigkeit und hohe Verwitterungsbeständigkeit aus. Wenn sich darauf aber zum Beispiel Insekten- oder Schmutzreste ablagern, können diese von Wespen und Vögeln gefressen werden. Dies kann zu kleinen Löchern im Gewebe führen. Fett- und Schmutzreste, die nicht entfernt werden, können zusätzlich die Oberfläche des Gewebes angreifen und zu Geruchsbeeinträchtigungen führen. Diesen Fällen können Sie vorbeugen, indem Sie Insekten- und Schmutzreste auf dem Gewebe entfernen. Eine Reinigung sollte je nach Verschmutzungsgrad, aber mindestens zweimal pro Jahr erfolgen.

Die optimale Reinigung des Gewebes erfolgt mit einem Mikrofasertuch. Damit verhindern Sie eine statische Aufladung des Gewebes bei der Reinigung. Das Tuch sollte dafür auf jeden Fall angefeuchtet werden. Sie können auch ph-neutrale Reinigungsmittel verwenden.

Zur Entfernung hartnäckiger Verklebungen durch Staub, Fett und Insektenpartikel empfehlen wir eine grobe Vorreinigung mit einem Putzkissen, z.B. aus dem Neher-Pflegeset. Um Beschädigungen zu vermeiden sollte das Putzkissen, speziell bei älterem Gewebe vorsichtig angewendet werden.

Tipp für das Transpatec-Gewebe:

Das Transpatec-Gewebe kann zur Reinigung auch mit dem Staubsauger abgesaugt werden. Dazu stecken Sie einfach die Polsterdüse auf und saugen das Gewebe vorsichtig ab.

Tipp für Pollenschutz-Gewebe:

Das Gewebe verfügt über eine spezielle Beschichtung, die die anfliegenden Pollen „anzieht“ und am Faden „festhält“. Die so abgelagerten Partikel sollten je nach Verschmutzungsgrad und regelmäßig entfernt werden. Dazu empfehlen wir Ihnen, einfach das Gewebe unter fließendem Wasser abzuspülen. Zum Trocknen verwenden Sie bitte ein trockenes, weiches und fusselfreies Tuch, mit dem Sie das Gewebe vorsichtig abtupfen (NICHT REIBEN). Andere Reinigungsmittel als Wasser sollten bei diesem spezialbeschichtetem Gewebe nur bei sehr starken Verschmutzungen eingesetzt werden.

Anwendungshinweise

Für Neher-Insektenschutzprodukte



In diesen Fällen kann man Waschmittel, die für Funktionstextilien (z.B. Jacken, Anoraks, Sportswear, Mäntel aus Membrantextilien oder Microfasern) geeignet sind, verwenden. Um die Gewebebeschichtung nicht anzugreifen, müssen Sie diese Reinigungsmittel sparsam, vorsichtig und schonend einsetzen. Die am Gewebe haftenden Pollen werden durch Regen weitestgehend abgewaschen. Bei starkem Regen kann es jedoch passieren, dass die Regentropfen durch die Maschenöffnung des Pollenschutzgitters hindurchgehen und gegen die Fensterscheibe spritzen. Nachdem das Wasser abgetrocknet ist, bleiben die Pollen an der Fensterscheibe zurück. In diesem Fall empfehlen wir, die Fensterscheibe schnellstmöglich zu reinigen, da die Pollen am Anfang noch relativ gut an der Fensterscheibe haften.

Achtung: Pollenschutzgitter sind Teil der sekundären Prävention und ersetzen nicht die medizinische Behandlung. ECARF-zertifizierte Pollenschutzgitter hindern Pollen am Eindringen in die Wohnräume und reduzieren so die allergischen Symptome. Sie garantieren jedoch keinen vollständigen Schutz gegen Pollen.

Tipp für Edelstahl-Gewebe:

Edelstahlgewebe sind witterungsbeständig, äußerst strapazierfähig und sehr gut zu reinigen. Mitunter kann sich im Freien sogenannter Flugrost aus der Umwelt auf dem Gewebe ablagern. Dieser Flugrost ist nicht nur optisch unschön, sondern kann auch zu stärkeren Rosterscheinungen auf dem Edelstahl führen. Flugrost muss deshalb sofort entfernt werden. Dazu verwenden Sie beispielsweise eine weiche Bürste mit einem ph-neutralen Reinigungsmittel. Bei stärkeren Verschmutzungen hilft der Neher-Rostentferner für Edelstahl oder ein handelsüblicher Edelstahlreiniger. Achten Sie darauf, alle verwendeten Reinigungsmittel gründlich und restlos mit Wasser abzuspülen. Damit keine Verschiebungen im Gewebe entstehen, müssen Sie darauf achten, das Gewebe beim Putzvorgang vorsichtig zu behandeln.

Bei Lichtschachtabdeckungen ist es möglich, dass sich vor allem auf der Unterseite des Edelstahl-Gewebes eine weiße Ablagerung bildet. Dieses Zinkoxyd ist eine Schutzschicht, die sich zwischen dem verzinkten Gitterrost und dem Edelstahlgewebe bildet. Für beide Bauteile ist es völlig unproblematisch und sollte auch nicht entfernt werden, da sonst Rostgefahr besteht. Kontaktkorrosion: Bitte achten Sie darauf, dass vor allem metallische Gegenstände (Schneeschieber aus Metall, Gartengeräte etc.) nicht auf der Lichtschachtabdeckung abgestellt werden.

Achtung: Bitte achten Sie darauf, auf der Lichtschachtabdeckung kein Streusalz zu verwenden. Auch bei Streckmetallgeweben aus Aluminium.

Achtung: Um Beschädigungen des Gewebes zu vermeiden, achten Sie bitte darauf, die Lichtschachtabdeckung nicht mit spitzen Gegenständen, beispielsweise einer Leiter oder einem Stuhlbein, zu belasten. Vermeiden Sie auch den Einsatz von Schneeschaukeln auf der Lichtschachtabdeckung.

4 Bürstendichtungen

Die Neher-Bürstendichtungen bestehen aus mit Silikon behandeltem Polypropylen und zeichnen sich unter anderem durch eine gute UV-Beständigkeit aus. Zum vorbeugenden Schutz und zur Erhaltung der Optik empfiehlt es sich, die Bürsten zusammen mit dem Rahmen je nach Verschmutzungsgrad, aber mindestens zweimal pro Jahr zu reinigen. Hervorragend geeignet zur Reinigung und Pflege ist die Reinigungs- und Konservierungsmilch aus dem Neher-Pflegeset-Programm. Sie können aber auch ph-neutrale Reinigungsmittel (z.B. Geschirrspülmittel) in üblicher Verdünnung verwenden.

Lichtspalt bei Bürstendichtungen

Um eine insektendichte Verbindung zwischen dem Insektenschutz-Element und dem Fenster, der Tür, dem Boden oder der Wand zu erreichen, werden Bürsten als Abdichtung verwendet. Bedingt durch verschiedene Einbausituationen, kann ein Lichtspalt sichtbar werden. Dies ist kein Mangel, da ein vermeintlich großer Lichtspalt richtig gemessen nur wenige zehntel Millimeter aufweist und somit kleiner als die lichte Öffnung des Insektenschutzgewebes ist.

Anwendungshinweise

Für Neher-Insektenschutzprodukte



Bürstendichtungen bei Pendeltüren

Die Bürstendichtungen im Bereich der Drehstabfedern und der Gegenhalter unterliegen mechanischen Belastungen und können gerade am Anfang einzelne „Haare“ verlieren. Dies stellt einen ganz normalen Vorgang im Zuge der Pendelbewegung der Tür und damit keinen Mangel dar.

5 Beschlagteile

Sicherheitsrelevante Beschlagteile wie Drehbänder, Laufrollen, Federstifte und Winkellaschen sind regelmäßig auf festen Sitz zu prüfen und auf Verschleiß zu kontrollieren. Je nach Erfordernis sind die Befestigungsschrauben nachzuziehen. Alle beweglichen Teile der Beschläge Ihrer Neher-Elemente sind wartungsarm. Doch ein wenig säurefreies Öl und Fett, beispielsweise das Beschlagöl aus dem Neher-Pflegeset, halten die Mechanik leichtgängig und sichern den Bedienkomfort über einen langen Zeitraum. Wir empfehlen Wartungshäufigkeiten von mindestens einmal im Jahr bei Spannrahmen und mindestens zweimal pro Jahr bei Drehtüren. Insbesondere die gebogenen Drehband-Stifte müssen mindestens 2-mal pro Jahr geschmiert werden, um ein Quietschen zu verhindern.

6 Befestigung

Sicherheitsrelevante Befestigungsteile wie Schrauben, Auflageteile und Z-Schienen sind regelmäßig auf festen Sitz zu prüfen und auf Verschleiß zu kontrollieren. Je nach Erfordernis sind die Befestigungsschrauben nachzuziehen.

7 Polycarbonat-Platte

Die transparente, UV-geschützte und trittsichere Polycarbonat-Platte ist witterungsbeständig, wird nicht spröde und vergilbt nicht so schnell wie ungeschützte Platten. Je nach Witterung kann es aber zu Kondens- oder Schweißwasserbildung oder „stehendem Wasser“ an der Polycarbonatplatte kommen. Dies stellt grundsätzlich kein Problem für die Platte dar. Allerdings besteht die Gefahr der „Vermoosung“. Je nach Bedarf können Sie hier mit dem Neher- Moos- und Algenvernichter oder einem ähnlichen handelsüblichen Produkt Abhilfe schaffen. Achten Sie bitte darauf, dass nur Moos- und Algenvernichter verwendet werden dürfen, die ausdrücklich für den Einsatz auf Kunststoffplatten zugelassen sind.

8 Leistungserklärungen


NEHER Systeme GmbH & Co. KG Wellendingerstr. 15 D - 78665 Frittlingen
15
EN 13561
Verwendung im Außenbereich

1	DF-2016-1	DT-2016-1	LI-2016-1	PT-2016-1	RF/RT4-2016-1
2	DFX/XX	DTX/XX	LIX/XX	PTX/XX	RFX/XX
3	„NPD“	„NPD“	„NPD“	„NPD“	„NPD“
4	0	0	0	0	1

1	RF/RT5-2016-1	SD-2016-1	SP-2016-1	ST-2016-1	ER1m-2016-1
2	RF/RT5/XX	SDX/XX	SPX/XX	STX/XX	RF6/XX
3	„NPD“	„NPD“	„NPD“	„NPD“	„NPD“
4	0	0	0	0	1

1	Ref.-Nr. Leistungserklärung	2	Kenncode	3	Gesamtenergiedurchlassgrad	4	Windwiderstandsklasse
---	-----------------------------	---	----------	---	----------------------------	---	-----------------------

Application Notes

for Neher insect screens



Please be sure to follow these instructions and store these Application Notes permanently!

For your safety



- The insect screen is not recommended as protection from falling for children or pets.
- Fitting may only be carried out by qualified personnel.
- Clamping frame: Make sure that there are no people underneath the windows when taking off the clamping frame. Hold on firmly to the clamping frame when taking it off and do not move the clamping frame in strong wind.
- Rotating and swinging frames: Close and lock the insect screen upon any announcement of strong wind (if strong gusts of wind can reach the installation site). The torsion bar of a door closer is under voltage in the installed state. When removing the door, the spring of the door closer must be unmounted carefully. Please make sure that the torsion bar sticks out of the frame of an unmounted door and that you do not injure yourself on it. The block magnets used in swinging frames and partly also in rotating frames possess a magnetic field which can erase disks or credit cards with a magnetic stripe. Therefore, keep sufficient distance. Electronic devices may malfunction. The necessary safety instructions are in the manuals for these devices.
- Roller screens: The insect repellent meshes of roller blinds are pre-stressed by a spring shaft. Improper disassembly of the mesh shaft may result in injury. Therefore, always contact a competent specialist for maintenance and repair work.

General instructions



- The mesh is very transparent and can therefore be easily go unnoticed. Be careful not to walk into the mesh.
- For roller screens or pleated blinds retract the blind on the announcement of strong wind (storm).

Maintenance instructions

1 General maintenance instructions

Neher products are low-maintenance, easy to clean and to maintain. If you follow the following cleaning maintenance and service instructions, you will increase the life of the product and ensure excellent ease of use.

Parts subject to wear:

Parts subject to wear are subject to natural technical alteration by UV radiation, heat and water influences, which can lead to strain, shrinkage and fading, thereby having a potential impact on the closing behaviour.

Replacement parts:

Only authorised spare parts may be used to replace worn or defective parts, otherwise you will invalidate your warranty and guarantee claim. Insufficient knowledge or disregard of safety instructions lead to the loss of any liability claims.

Samples, repeat orders, repairs:

Due to technical adaptations, collection or batch-dependent changes, there may be optical differences between the sample insect screens and those actually supplied or in repeat orders and repairs to previously-used insect screens.

Application Notes

for Neher insect screens



2 Frame

Anodizing and powder coating is a particularly resistant and decorative finishing of aluminium components. In order to maintain the appearance for decades, the surfaces necessarily require regular maintenance in the form of cleaning twice a year. To assess the decorative appearance a viewing distance of 3 metres, is to be observed perpendicular to the surface, in diffuse daylight.

Note: diffuse daylight means viewing a slightly cloudy sky outside but out of direct sunlight, where the sun is fully up.

The cleaning of the frame surfaces must not be in direct sunlight. The specially developed cleaning and preservation milk from the Neher care range is ideal for cleaning and maintenance. You can also pH-neutral cleaning agents such as washing-up liquid in the usual dilution. Abrasive or abrasive cleaning agents attack the surface and must not be used, as well as steam cleaners.

To remove stubborn, oily and greasy impurities we recommend aroma-free petroleum ether. This must only be allowed to act for a short time and then rinsed with clean water. Subsequent treatment with Neher's cleaning and preservation milk provides an additional care effect. Please also note the valid safety and operating instructions for the respective agents.

3 Mesh

The mesh stands out with its good tensile strength and high resistance to weathering. If, however, for example, insects or dirt are deposited on it, they can be eaten by wasps and birds. This can lead to small holes in the mesh. Grease and dirt that cannot be removed can also attack the surface of the mesh and cause odour impairment. These cases can be prevented by removing insects and dirt on the mesh. Cleaning should be done depending on the degree of soiling, but at least twice per year.

Cleaning of the mesh is ideally done with a microfiber cloth. This is to prevent static charging of the mesh during cleaning. The cloth must be moistened for this. You may also use pH-neutral cleaning agents.

To remove stubborn adhesions of dust, grease and insect particles, we recommend a rough pre-cleaning with a cleaning pad, e.g. from the Neher care range. To avoid damage the cleaning pads should be applied carefully, especially on older tissues.

Tip for Transpatec mesh:

The Transpatec tissue can be cleaned with a vacuum cleaner.

You simply put on the upholstery and vacuum the mesh carefully.

Tip for anti-pollen mesh:

The mesh has a special coating which „attracts“ the flying pollen and holds it on the thread. Particles deposited like this should be removed regularly and according to the degree of soiling. For this purpose, we recommend that you simply rinse the mesh in running water. To dry, please use a dry, soft, lint-free cloth with which you gently dab the mesh (DO NOT RUB). Cleaning agents other than water should be used on this specially-coated mesh only for very heavy soiling. In these cases you can use detergents which are suitable for functional textiles (e.g. anoraks, sportswear, and coats of membrane meshes or microfibers).

In order not to attack the mesh coating, you need to use these cleaning agents sparingly, carefully and gently. Pollen stuck to the mesh is largely washed away by rain. In heavy rain it can be, however, that the raindrops pass through the mesh of the pollen guard grating and splash against the window pane.

Application Notes

for Neher insect screens



After the water has dried off, the pollen is left behind on the window pane. In this case, we recommend that the window pane is cleaned as soon as possible, since at the beginning these still stick relatively well to the window pane.

Attention: Pollen guards are part of secondary prevention and should not replace medical treatment. ECARF -certified pollen guards prevent pollen from entering the living spaces, thus reducing the allergic symptoms. However, they do not guarantee complete protection against pollen.

Tips for stainless steel:

Stainless-steel meshes are weather-resistant, extremely durable and easy to clean. Sometimes so-called flash rust from the environment outdoors can accumulate on the mesh. This rust is not only visually unattractive, but can also lead to stronger rusting on the stainless steel. Flash rust must therefore be removed immediately. For this, use a soft brush with a pH-neutral detergent, for example. For more serious contamination, the Neher rust remover for stainless steel or a commercially-available stainless steel cleaner will help. Ensure that you rinse all cleaning agents used thoroughly and fully with water. To avoid shifts in the mesh, you must make sure you treat the mesh carefully in the cleaning process.

In light well covers, it is possible that a white deposit forms mainly on the underside of the stainless steel mesh. This zinc oxide is a protective layer that forms between the galvanized steel grating and stainless steel mesh. For both components, it is never a problem and should not be removed, otherwise rust may occur. Contact corrosion: Please make sure that metallic objects (snow shovel made of metal, garden tools etc.) are not placed on the light well cover.

Attention: Please make sure you use no road salt on the light well cover. Also with expanded aluminium meshes.

Attention: In order to avoid damaging the mesh, please make sure not to damage the light well cover with a sharp object, such as a ladder or a chair leg. Also avoid the use of snow shovels on the light well cover.

4 Brush sealing

The Neher brush seals are made of silicone and untreated polypropylene and are characterized by, among other things, a good UV resistance. For preventive protection and preservation of the appearance it is advisable to clean the brush together with the frame according to the degree of soiling, but at least twice per year. The cleaning and preservation milk from the Neher care range is ideal for cleaning and maintenance. You can also pH-neutral cleaning agents such as Use detergents in the usual dilution.

Light gap with brush sealing

To achieve an insect-proof connection between the insect protection element and the window, the door, the floor or the wall, brushes are used as a seal. Due to various installation situations, a light gap can be visible. This is not a defect, as a supposedly great light gap measured properly is only a few tenths of a millimetre and is thus smaller than the inside opening of the insect repellent mesh.

Brush seals with swinging doors

The brush seals in the torsion bars and the counter-holder are subject to mechanical stress and may even lose some „hair“ in the beginning. This is a normal process in the course of the pendulum motion of the door and therefore not a defect.

Application Notes

for Neher insect screens



5 Fitting parts

Security-relevant fitting parts such as rotary belts, wheels, spring pins and angle brackets must be regularly checked for tightness and wear. Fastening screws must be tightened if required. All moving parts of the fittings of your Neher element are low-maintenance.

But a little acid-free oil and grease, for example, the fitting oil from the Neher care range, keep the mechanics running smoothly and ensure ease of use over a long period.

We recommend a maintenance frequency of at least once a year for a tenter frame and at least twice a year for revolving doors. In particular, the curved spinning band pins have to be lubricated at least twice a year to prevent squeaking.

6 Mounting

Security-relevant fitting parts such as screws, bed parts and Z-rails must be regularly checked for tightness and wear. Fastening screws must be tightened if required.

7 Polycarbonate panel

The transparent, UV-protected and step-safe polycarbonate panel is weather-resistant, does not become brittle and does not yellow as quickly as unprotected plates. Depending on the weather, condensation or „stagnant water“ may form on the polycarbonate plate. This basically represents no problem for the panel. However, the danger of „moss formation“ exists. Depending on your needs, you can find a remedy with the moss and algae annihilator from Neher or a similar commercial product.

Please make sure that only a moss and algae annihilator may be used which is expressly approved for use on plastic panels.

8 Declaration of performance


NEHER Systeme GmbH & Co. KG Wellendingerstr. 15 D - 78665 Frittlingen
15
EN 13561
exterior usage

1	DF-2016-1	DT-2016-1	LI-2016-1	PT-2016-1	RF/RT4-2016-1
2	DFX/XX	DTX/XX	LIX/XX	PTX/XX	RFX/XX
3	„NPD“	„NPD“	„NPD“	„NPD“	„NPD“
4	0	0	0	0	1
1	RF/RT5-2016-1	SD-2016-1	SP-2016-1	ST-2016-1	ER1m-2016-1
2	RF/RT5/XX	SDX/XX	SPX/XX	STX/XX	RF6/XX
3	„NPD“	„NPD“	„NPD“	„NPD“	„NPD“
4	0	0	0	0	1

1	ref.no. declaration of performance	2	designation of type	3	level of total energy passage	4	class of wind resistance
---	------------------------------------	---	---------------------	---	-------------------------------	---	--------------------------