

Glasdachmarkisen

GDM 700 / UGM 700
PGM 1000 / PGM 2000

PERGOLAMARKISE

PGM1000 / PGM2000

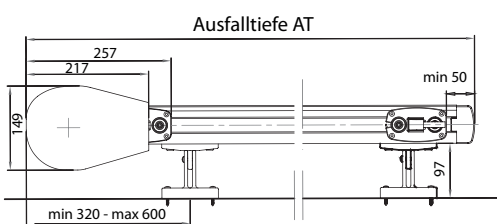
Der Wintergarten - eine besondere Note für ein Haus.

Dieser Markisentyp wird vorwiegend für die Wintergartenbeschattung und die Beschattung von größeren Glasdachflächen verwendet. Die Vorzüge und Annehmlichkeiten eines Wintergartens können Sie nur mit einem wirkungsvollen Sonnenschutz ganzjährig genießen. Gerade in diesem Bereich ist eine Außenbeschattung von besonderer Bedeutung, um den sogenannten Treibhauseffekt zu vermeiden.

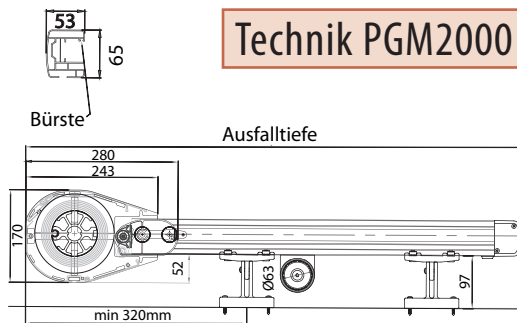
Eigenschaften & Funktion

- + Wintergartenmarkisen sind äußerst stabile Aussenbeschattungsanlagen
- + Das Gegenzugsystem sorgt für die Spannung des Behanges
- + Der Behang wird auf eine Tuchwelle in einem Gehäuse aufgerollt
- + Der Auszug erfolgt über ein stabiles Ausfallprofil und ist beidseitig in Führungsschienen geführt.
- + Der Antrieb ist nur mit Elektromotor oder Funkmotor möglich.
- + Diese Anlage ist sehr windstabil - bis 48 km/h
- + Ist eine wirkungsvolle natürliche Temperaturregelung für Wintergärten und Räume mit großen Glasflächen.
- + Wintergartenmarkisen stoppen ca. 60 - 80% der eintreffenden Sonnenstrahlen vor dem Glas, und verhindern so ein Aufheizen des Innenraumes.

Technik PGM1000



Technik PGM2000



TIPPI!

Bei Dachbeschattungen mit Lüftungsfenster empfiehlt sich eine Montage mit Distanzhalter. Dadurch kann eine optimale Belüftung gewährleistet werden.



Vergleich

	PGM		GDM		UGM
	1000	2000	700	700 Pergola	600
Windstabilität nach CE-Norm	bis 48 km/h				
Kurbelantrieb	nein	nein	nein	nein	möglich
Neigung	+90° bis -90°		+5° bis -90° Neigung		3 - 45°
Sonderlackierung, RAL	Aufpreis	Aufpreis	Aufpreis	Aufpreis	Aufpreis
Maximale Breite	500 cm	650 cm	700 cm	600 cm*	600 cm
Maximale Ausladung	450 cm	600 cm	600 cm	600 cm	450 cm
Maximale Fläche	22 m ²	36 m ²	33 m ²	33 m ²	27 m ²
Motorantrieb / Funkmotor	Motorantrieb Standard ohne Aufpreis / Bedienung mit FUNK Aufpreis				
Gestellfarben Standard	9016 weiss 9006 silber	9016 weiss 9006 silber	20 Standardfarben + Eloxal EV1 ohne Aufpreis		

* Pfosten auf 500 cm

Hinweis: Dem Mauerwerk entsprechende Befestigungsmaterialien verwenden. Bei Wind, Regen und Schneefall ist die Markise einzufahren. Es besteht die Gefahr einer Wassersackbildung. Acryl Markisenstoff wasserabstossend imprägniert, unifärbig oder gestreift, Auswahl lt. Kollektion, Bahnbreite 120 cm

20 Standardfarben + Eloxal EV1

RAL 1015 hellelfenbein	RAL 3002 kaminrot	RAL 3003 rubinrot	RAL 3004 purpurrot	RAL 5002 ultramarinblau
RAL 5005 signalblau	RAL 6005 moosgrün	RAL 6009 tannengrün	RAL 7016 anthrazitgrau	RAL 7024 graphitgrau

RAL 8019 graubraun	RAL 8077 dunkelbraun	RAL 9001 cremeweiß	RAL 9006 weißaluminium	RAL 9016 verkehrsweiß
STRUKTURLACKE				
RAL 7016 matt anthrazitgrau	RAL 9005 matt tiefschwarz	SL 92 terra / braun	SL 93 grau / marmor	SL 94 DB 703 fein

Die Glasdachmarkise

GDM 700

Diese Glasdachmarkise ist eine Produktneuheit in der Shadow 4 You Linie. Unsere neue Glasdachmarkise ist mit Gegenzuganlage und Gasdruckzylinder ausgestattet. Die Markisenkonstruktion bietet 21 Farben zur Auswahl. Die Tücher von der aktuellen Sattler Kollektion sind darauf perfekt abgestimmt. Ob im Wintergarten oder auf der Terrasse, grelles Licht und Hitze bleiben draußen.

Technische Raffinesse

Die GDM 700 wird als außenliegender Sonnenschutz auf Ihren Wintergarten gesetzt und verhindert so Sonneneinfall und das Aufheizen des Raumes. Der geräuscharme Lauf und die stabile, formschöne Kassette (Witterungsschutz) belegen eindrucksvoll ihre durchdachte Qualität bis ins Detail.

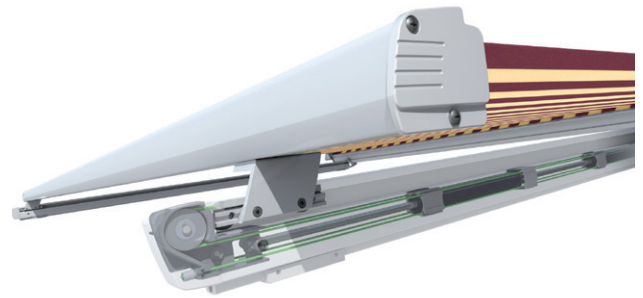
Typ Dachmontage

Für die Montage auf dem Wintergarten wird die GDM 700 standardmäßig mit Schienenhaltern geliefert. Je nach Anbringung und Montageart können aber auch variable Montagefüße und Winkel gegen Aufpreis bestellt werden. (zB bei nach außen öffnenden Dachfenstern) Die GDM 700 kann von einer Schräge +5° bis zu 90° Neigung eingesetzt werden.



Im Detail

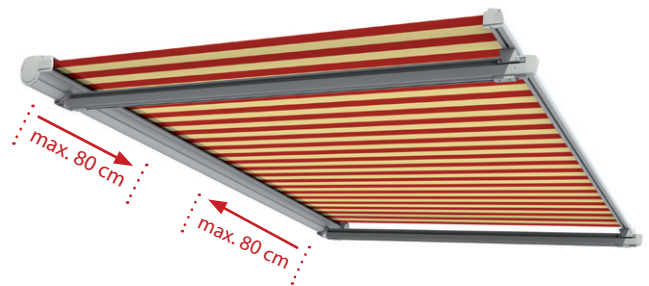
Maße	
Breite einteilig	max. 700 cm
Breite 2-teilige Koppelanlage ohne Schlitz Tuch, Spalt ca. 4 cm	max. 1.200 cm
Ausfall	max. 600 cm
Antrieb	
Lieferung mit Motorantrieb	
Befestigung	
Aufdach	Ja
Unterdach	Ja



Mit der GDM 700 haben Sie selbst starken Sonnenschein fest im Griff. Ob im Wintergarten oder auf der Terrasse, grelles Licht und Hitze bleiben draußen. So genießen Sie und Ihre Pflanzen ein sommerliches Klima nach Maß. Lediglich bei Wind und Regen muss die Glasdachmarkise eingefahren werden.

Flexibilität nach Maß

Die GDM 700 ist extrem flexibel nutzbar: Die seitlichen Führungsschienen können bei der Montage in einem Bereich von 7 bis 80 cm ab Außenkante variabel eingesetzt werden. Eine perfekte Lösung auch bei abgewalmten Wintergärten oder schrägen Glasflächen.



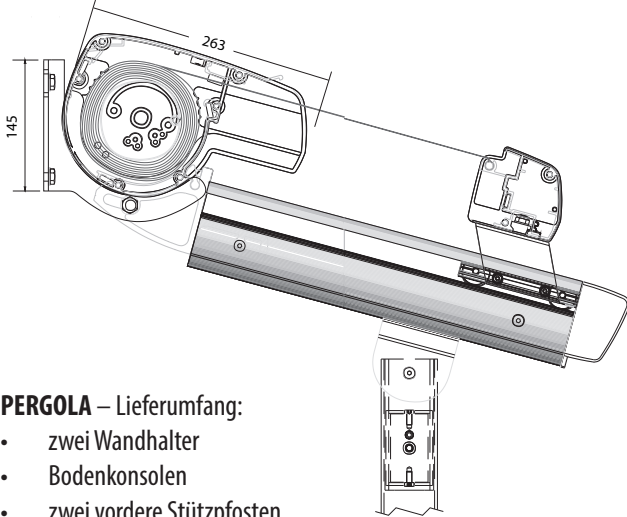
Überzeugende Argumente:

- Gasdruckzylinder
- Einfache Montage
- Führungsschiene bis zu 80 cm einrichtbar! Flexibilität nach Maß
- Führungsschiene ist direkt ohne Abstandhalter auf das Glasdach montierbar -> zarte elegante Optik

GDM 700 mit STÜTZEN

Typ Pergola

Als Typ Pergola stellt die GDM 700 eine besonders stabile Form der Beschattung für Terrassen dar. Auch hier können die Schienen und Stützpfosten je nach Wunsch variabel eingesetzt werden.

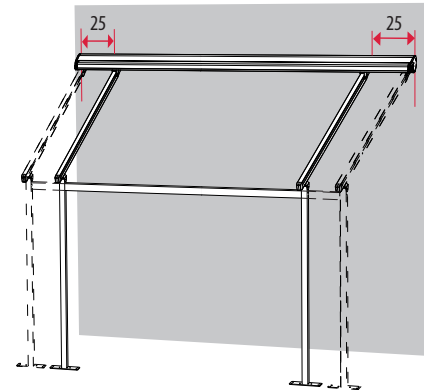


PERGOLA – Lieferumfang:

- zwei Wandhalter
 - Bodenkonsolen
 - zwei vordere Stützpfosten
 - Quertraverse (zur Verbindung der Pfosten)
 - Aufnahmen der Schienenhalter (ohne Schienenhalter)
-
- Standardmäßig werden die Stützpfosten immer um 25 cm eingerückt geliefert.
 - (Abstand Außenkante Kasten bis Mitte Stützpfosten), wenn kein anderes Maß angegeben ist.
 - Abweichende Achsmaße sind bei der Bestellung anzugeben.



Freitragende Konstruktion mit Stützbeinen = Pergola Montagesatz



Die Unterglasmarkise UGM 600

Diese Unterglasmarkise ergänzt die Shadow 4 You Familie perfekt. Sie wird unter einem schützenden Glasdach montiert und bietet hohen Sonnenschutz. Die kleine elegante Kassette schützt den Stoff optimal vor Wind und Wetter.

Die Gestellfarbe ist aus 21 Standardfarben wählbar. Konstruktionsbedingt kann es zu einem Durchhang des Markisentuchs kommen. Ab 350 cm Ausfall wird deshalb ein Tuchstützdraht eingesetzt!

Im Detail

