

# Montageanleitung

Plissee für Türen **PL1/2** 2-flügelige Anlage ohne Montagerahmen  
**Folgen Sie bitte unbedingt diesen Anweisungen!**

## Zur Ihrer Sicherheit



- Stellen Sie sicher, dass der Bereich unterhalb der Tür während der Montage nicht betreten wird.
- Bei Arbeiten unter angehobenen Teilen oder Arbeitseinrichtungen müssen diese mit geeigneten Einrichtungen gegen Herabfallen gesichert werden.
- Das Insektenschutzgitter ist nicht als Absturzsicherung geeignet.
- Die Montage darf nur durch Fachpersonal ausgeführt werden.



## Allgemeine Hinweise

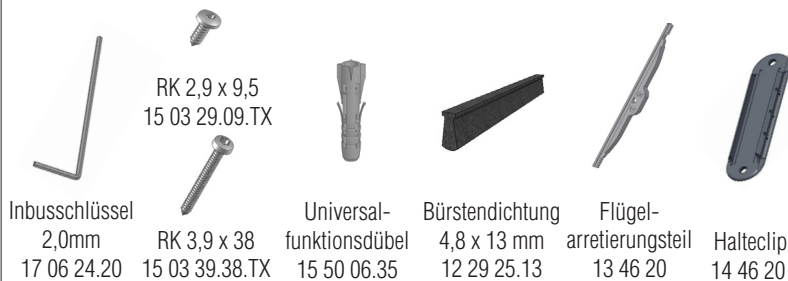


- Am Produkt dürfen keine Änderungen, An- oder Umbauten vorgenommen werden.
- Prüfen Sie die Teile vor der Montage auf ordnungsgemäßen Zustand und Richtigkeit der Lieferung. Es dürfen keine beschädigten, unvollständigen oder offensichtlich mangelhaften Teile montiert werden.

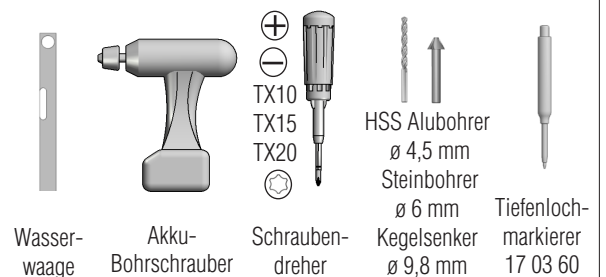


**Bitte lesen Sie sich diese Montageanleitung aufmerksam durch, da wir für Fehler, die durch falsche Montage entstehen, keine Haftung übernehmen! Zur Montage ausschließlich Edelstahlschrauben verwenden.**

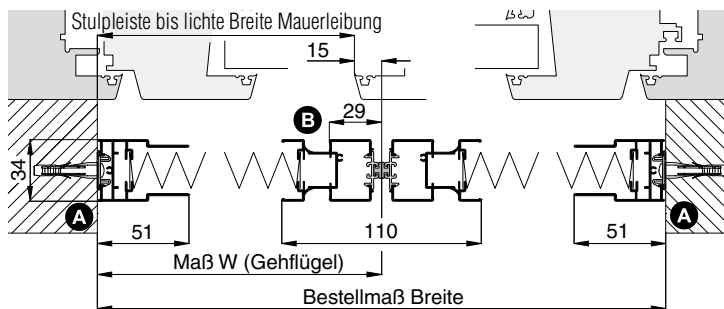
## Zubehör



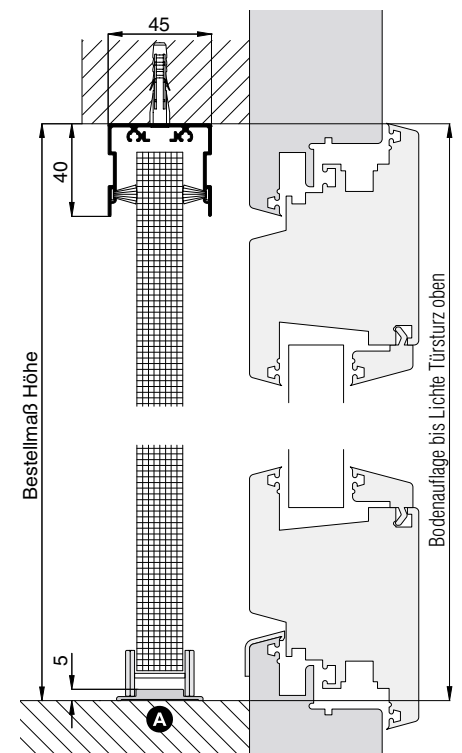
## Empfohlene Werkzeuge und Hilfsmittel



### Horizontalschnitt



### Vertikalschnitt



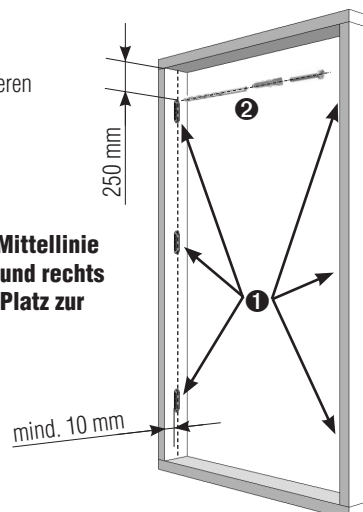
## 1 Halteklipse anschrauben

- Halteclips **1** auf beide Seiten sorgfältig in einer Reihe fluchtend anordnen. Abstand von Aussenkante zum oberen bzw. unteren Halteclip 250 mm, den mittleren Halteclip mittig positionieren.



**Zur besseren Orientierung markieren Sie eine Mittellinie mit einem Bleistift. Darauf achten, dass links und rechts von den Halteclipsen noch mindestens 10 mm Platz zur Verfügung stehen!**

Bohrpositionen durch die Halteclips anzeichnen.  
 Mit Steinbohrer ø 6 mm vorbohren **2**, mitgelieferte Dübel setzen und mit Schrauben RK 3,9 x 38 anschrauben.



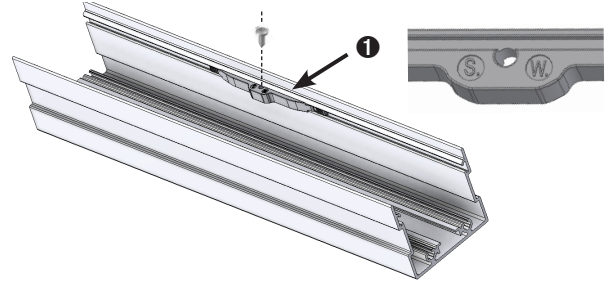
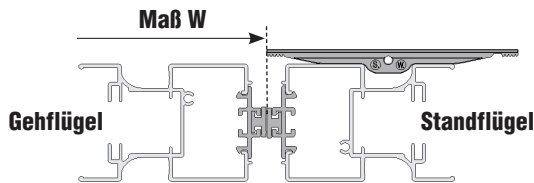
# Montageanleitung

## Plissee für Türen PL1/2

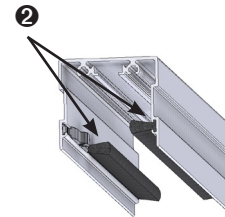
2-flügelige Anlage ohne Montagerahmen

### 2 Kastenprofil und Kunststofflaufschienenprofil montieren

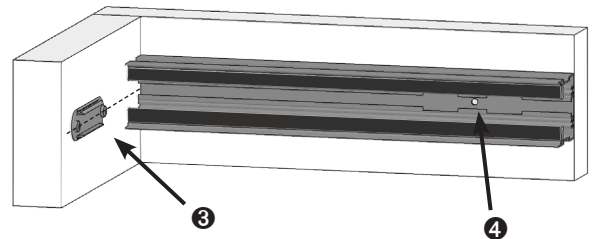
- Flügelarretierungsteil 134620 im äusseren Bürstenkanal des Kastens mit Kennzeichnung Stoßseite (S) nach Maß W für den Standflügel positionieren ① und mit RK 2,9 x 9,5 fixieren.



- Bürstendichtungen 4,8 x 13 mm ② in Kastenprofil einziehen, auf Maß kürzen und verkleben.
- Kastenprofil waagrecht in der Leibung fluchtend mittig zu den montierten Halteclips ③ ausrichten und montieren.



Bohrpositionen durch die Montagebohrungen ④ anzeichnen, mit Steinbohrer  $\varnothing 6$  mm vorbohren. Mitgelieferte Dübel setzen und mit Schrauben RK 3,9 x 38 anschrauben.



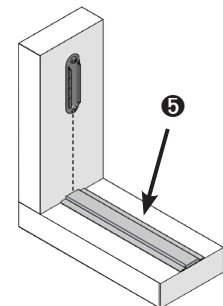
❗ Flügelarretierungsteil muß auf der Griffseite sein !

👍 Bei verschiedenen Untergründen entsprechendes Befestigungsmaterial benutzen.

- Flaches Kunststofflaufschienenprofil ⑤ fluchtend zu den montierten Halteclips festkleben.

❗ Untergrund muß fett- und staubfrei sein !

👍 Kunststofflaufschienenprofil erst lose hinlegen und Außenkanten für bessere Orientierung beim Kleben markieren.



❗ Bei schwierigen Untergründen z.B. nicht staubfreien Betonplatten, Holz etc. muss ein zusätzliches Verkleben (mit geeignetem Kleber) der Laufschiene erfolgen.

### 2.1 Option schräges Kunststofflaufschienenprofil

- Bei einer schrägen Schwelle wird das schräge Kunststofflaufschienenprofil 10 46 51 verwendet.

Vorgehensweise siehe Schritt 2 Punkt ⑤.

# Montageanleitung

## Plissee für Türen PL1/2

2-flügelige Anlage ohne Montagerahmen

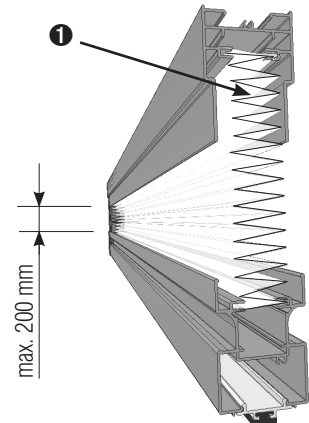
### 3 Plisseekit einbauen

❗ **Schnur vom Plisseekit vorsichtig abwickeln. Schnur darf nicht verknotet/verheddert sein!**

- Plisseekit auspacken und Gewebe oben an der Schnittkante ❶ auf Verklebungen prüfen.



**Kettenseite maximal 200 mm öffnen. Dabei Kanten von Gewebefalten mit den Fingern abstreifen, um eventuell vorhandene Verklebungen zu lösen. Bei Bedarf zwischen die Falten greifen.**



### 3.1 Schnurspannung bei Plisseekit bis 1600 mm Breite

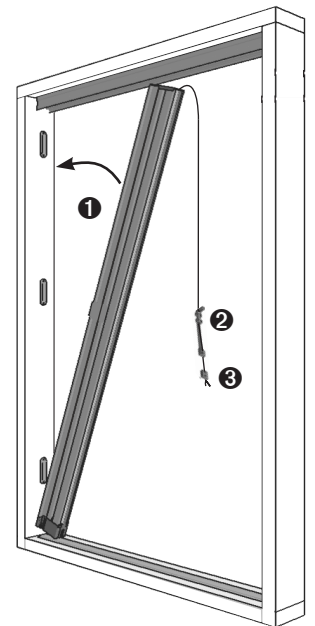
- Plisseekit auf die Halteclips erst unten dann oben ausrichten ❶ (oben in das Kastenprofil einführen) und durch vorsichtiges Drücken einrasten. Das gleiche auf der andere Seite wiederholen.



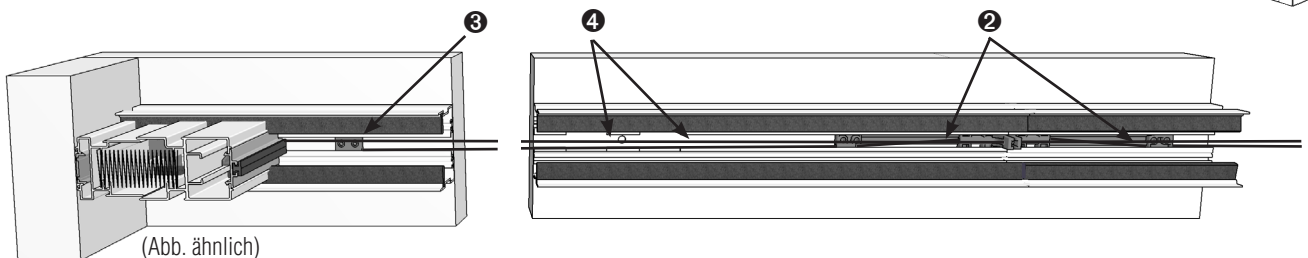
**Das Einrasten aller Halteclips muss durch "Klick" Geräusche bestätigt werden !**

(Um das Plisseekit wegen eventuelle Nachjustierung auszubauen, Plisseekit schließen und nach innen oder nach außen hebeln bis es sich von den Halteclipsen löst.)

- Schnurumlenkungen ❷ und Schnurspanner ❸ im Kastenprofil durch die Aussparungen ❹ einführen. Schnurumlenkungen nach Maß W (siehe Horizontalschnitt Seite 1) Kopf an Kopf positionieren und Gewindestifte mit dem mitgelieferten Inbusschlüssel anziehen. In entgegengesetzter Richtung die Schnur mit den Schnurspannern leicht spannen und Gewindestifte anziehen.

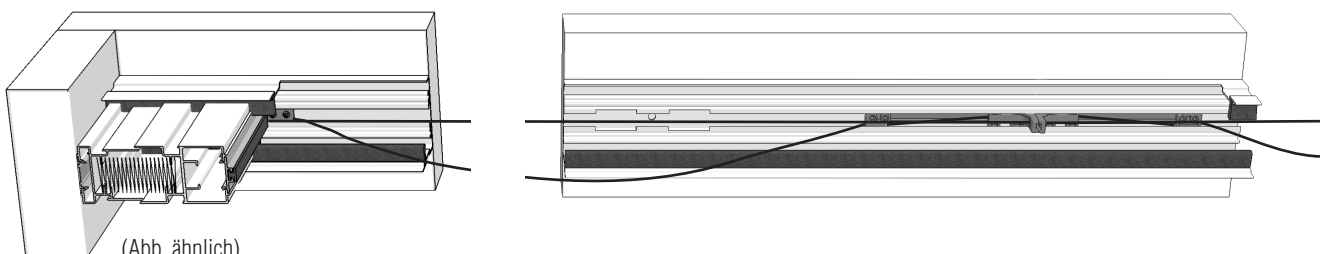


❗ **Schnüre dürfen nicht überkreuzt oder verknotet sein !**



(Abb. ähnlich)

❗ **Prüfen: Sollte die Schnur bei bis zum Anschlag ausgefahrenen Schnurspanner durchhängen, muß diese gekürzt werden.**



(Abb. ähnlich)

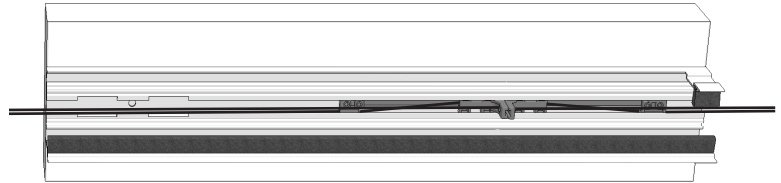
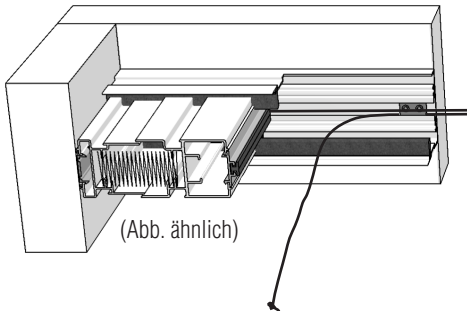
# Montageanleitung

## Plissee für Türen PL1/2

### 2-flügelige Anlage ohne Montagerahmen

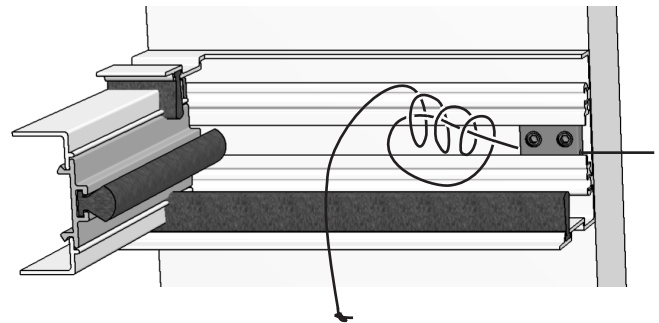
#### 3.2 Schnur kürzen (Optional wenn Schnur zu lang)

- Gewindestifte in Schnurspanner mit dem Inbusschlüssel lösen und Schnurspanner ca. 10 cm zurückfahren (auf die Ausparungen achten). Die hängende Schnur durchziehen bis diese gespannt ist.



Schnur vor dem Schnurspanner mit 3-fach Schlingknoten verknoten und fest anziehen. Den Rest der Schnur anschließend ca. 3 cm nach dem Knoten abschneiden.

Die Schnur mit dem Schnurspanner leicht spannen und Gewindestifte anziehen.

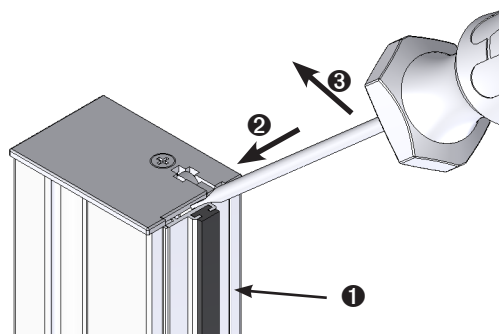


**Die Leichtgängigkeit des Plissees kann durch etwas Lockern des Schnurspanners erhöht werden !**

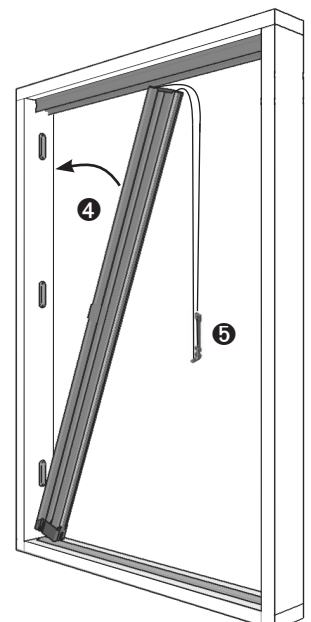
- Plissee auf Funktion durch Schließen und Öffnen testen. Bei Bedarf Gewebefalten an den Führungsfäden lockern.

#### 3.3 Schnurspannung bei Plissee ab 1600 mm Breite

- Kunststoffabdeckprofil **1** aus beweglichem Flügelprofil ausklipsen. Dazu mit einem Schlitz-Schraubendreher unter die Abdeckkappe am beweglichen Flügelprofil einstecken **2** und Kunststoffabdeckprofil vorsichtig heraus hebeln **3**. Anschließend auf die ganze Länge ausklipsen.



- Plisseekit auf die Halteclips erst unten dann oben ausrichten **4** (oben in das Kastenprofil einführen) und durch vorsichtiges Drücken einrasten. Das gleiche auf der andere Seite wiederholen.



**Das Einrasten aller Halteclips muss durch "Klick" Geräusche bestätigt werden !**

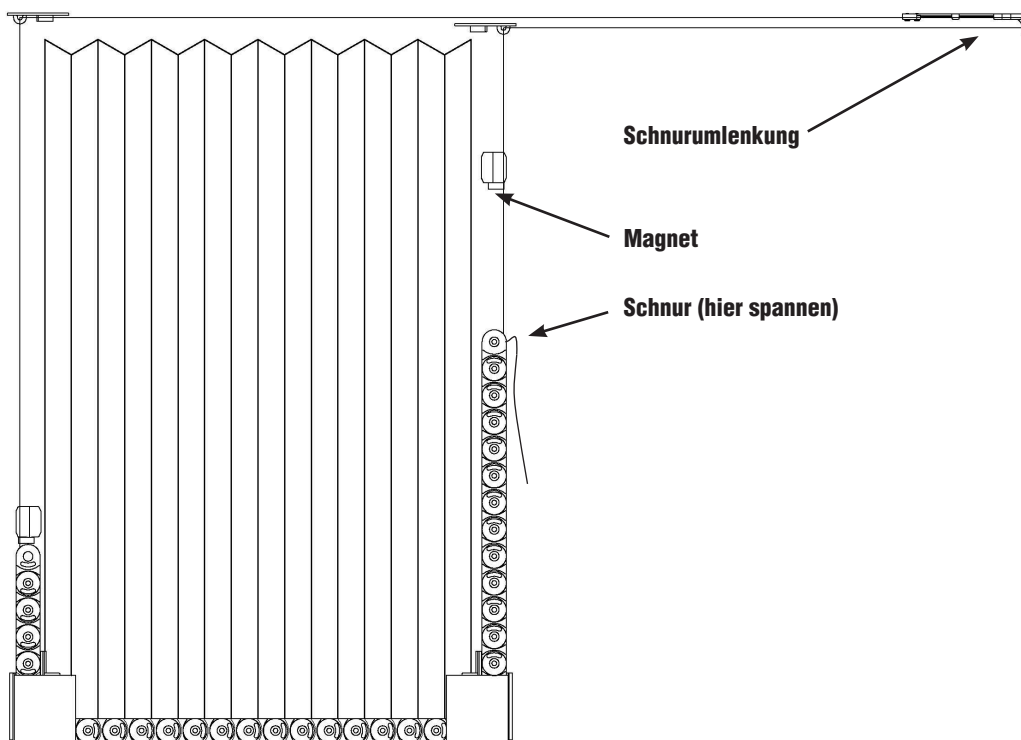
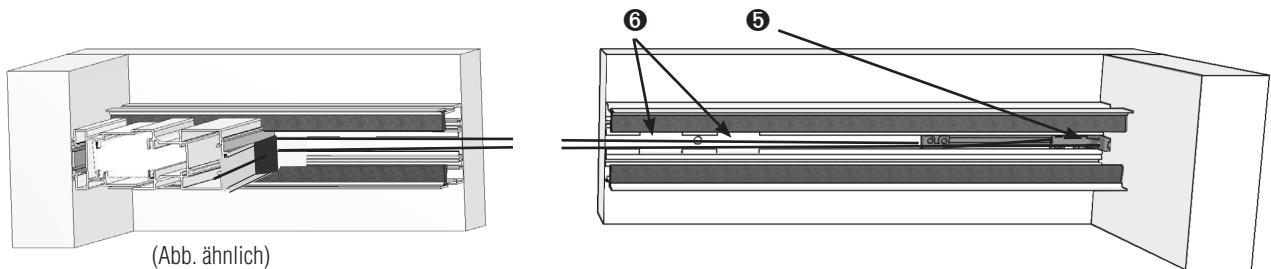
(Um das Plisseekit wegen eventuelle Nachjustierung auszubauen, Plisseekit schließen und nach innen oder nach außen hebeln bis es sich von den Halteclipsen löst.)

# Montageanleitung

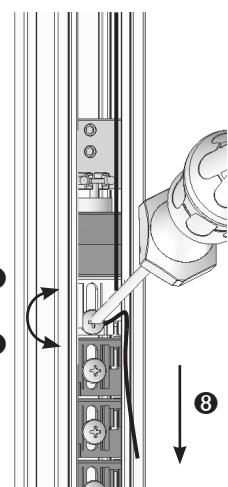
## Plissee für Türen PL1/1 ohne Montagerahmen

- Schnurumlenkung ⑤ im Kastenprofil durch die Aussparungen ⑥ einführen. Schnurumlenkung zur Verschlussseite bis zum Anschlag schieben und beide Gewindestifte mit dem mitgelieferten Inbusschlüssel anziehen.

❗ **Schnur darf nicht überkreuzt oder verknötet sein!**



### Schnur spannen



Plisseekit schließen. Schraube am weißen Kettenglied lösen ⑦, Schnur durch Ziehen leicht spannen ⑧ und Schraube wieder festziehen ⑨. Schnur auf ca. 20 cm kürzen.

- Plissee auf Funktion durch Schließen und Öffnen testen. Bei Bedarf Gewebefalten an den Führungsfäden lockern.



**Die Leichtgängigkeit des Plissees kann durch etwas Lockern der Schnur erhöht werden !**

- Kunststoffabdeckprofil auf beweglichem Flügelprofil wieder einklipsen.